



Effektförstärkare för termiska ventilställdon **UA1T.SWE**

för regulatorer med utgångssignal AC 24 V

Med effektförstärkare UA1T.SWE kan ytterligare termiska ventilställdon anslutas till regulatorer med utgångssignal AC 24 V.

- Två parallella utgångar, för vardera 8 st ventilställdon ST..73, AC 24 V
- Matningsspänning AC 24 V
- LED-indikering för regulators signal samt för ställdonens utsignal.

Användningsområde

Effektförstärkare UA1T.SWE används när regulatorns utgångseffekt är otillräcklig för parallell drift av flera termiska ventilställdon (t.ex. flera radiatorer eller flera Fan Coil-system i samma rum).

Funktion

Effektförstärkare UA1T.SWE förstärker regulatorns utgångssignal (AC 24 V). Den har två inbyggda förstärkare som kan användas separat (tex en för värme och en för kyla) för att styra max. 8 st ventilställdon, ST..73, per utgång eller gemensamt för att styra max 16st ventilställdon. Regulatorns utgång belastas med 0,5 VA.

Beställning

Vid beställning anges antal, typbeteckning, benämning och beställningsnummer.

Exempel

Typbeteckning	Beställningsnummer	Benämning	Antal
UA1T.SWE	SE2:UA1T.SWE	Effektförstärkare	5

Kombinationsmöjligheter

Effektförstärkare UA1T.SWE används med regulatorer för radiator- och kyltaksystem RCU15 och rumsregulatorer DXR2...

Den kan även användas för förstärkning av en 2-läges utgång vid DESIGO-rumsregulatorer.

Mekaniskt utförande

Effektförstärkarens plastkapsling innehåller kretskortet med elektroniken och anslutningsplintarna.



Montering

Effektförstärkare UA1T.SWE kan monteras:

- i bröstningskanaler
- i undertak

Tekniska data

Matning	Skyddsklenspänning (SELV)
Märkspänning	AC 24 V, 50/60 Hz
– tillåten spänningstolerans	+15/-10 %
Effektförbrukning	
– från regulator	0,5 VA
– från extern transformator	max. 72 VA
Säkring	2 x 1,5 A, automatisk återställning (brytspänning)
Signalingång	
Ingång X1 och X2	AC 24 V (PWM ¹) eller 2-läges
Signalutgångar	
Utgångar Y1 och Y2	AC 24 V, 24 VA kontinuerligt (8 ställdon), 36 VA i max.300 s vid 20°C omgivningstemperatur.
Vikt inkl. förpackning	0,03 kg
Mått (b x h x l)	82 x 82 x 37 mm
Montering	utanpåliggande
Anslutningar	
Anslutningsplintar	Skruvklämmor 4 mm ²
Produktsäkerhet	EN 61010-1
Kapslingsklass	IP54
Elektrisk säkerhet	SELV
Allmänna omgivningsförhållanden	
Placering	
Temperaturområde	Inomhus
– Drift	5...45°C
– Lagring	-25...70°C
Omgivningsfuktighet	10...90 % RF, kondensbildning ej tillåten
Normering	Denna produkt uppfyller kraven för CE -märkning

1) PWM = Pulsbreddsmodulering

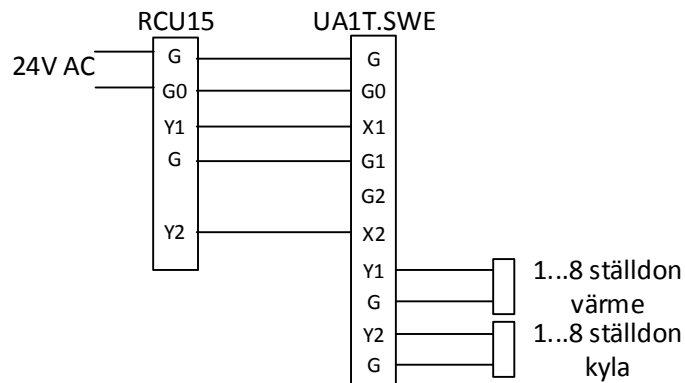
Anslutningsplintar

X1	←	Ingångssignal AC 24 V (PWM)
G1	←	Gemensam
X2	←	Ingångssignal AC 24 V (PWM)
G2	←	Gemensam
G0	←	Nolledare
G	←	Fasledare AC 24 V
Y1	→	AC 24 V (PWM eller 2-läges)
G	→	Gemensam
Y2	→	Utgångssignal AC 24 V (PWM eller 2-läges)
G	→	Gemensam

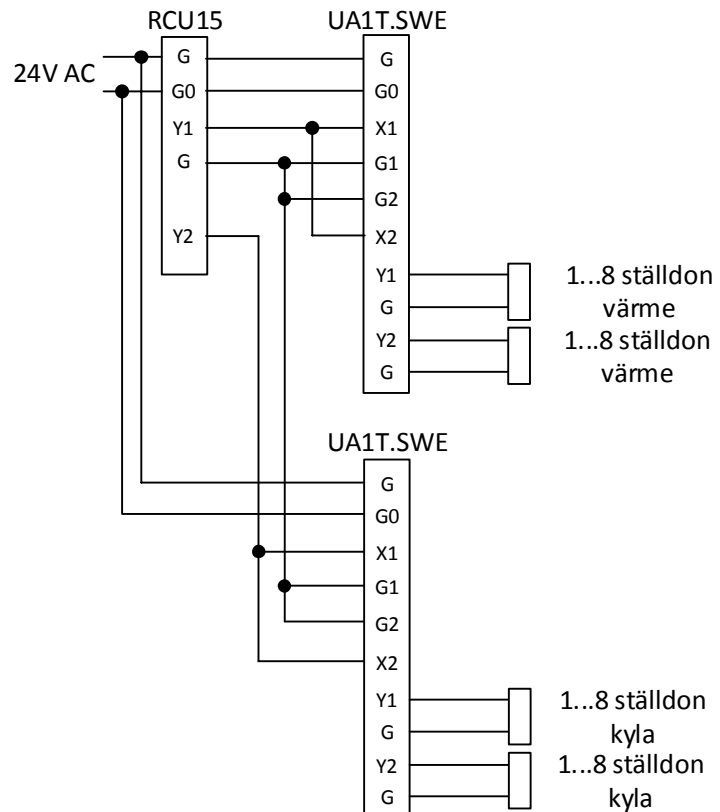
Applikationsexempel

Med regulator RCU15

Parallell anslutning av 1...8 termiska ventilställdon ST..73., värme och kyla.

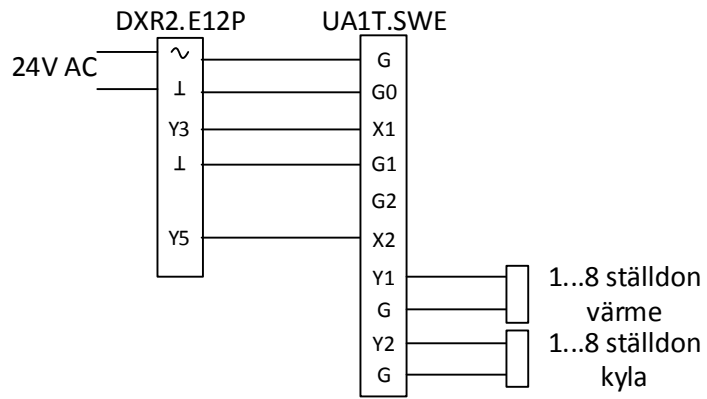


Parallell anslutning av 1...16 termiska ventilställdon ST..73 för värme och 1...16 termiska ställdon ST..73 för kyla

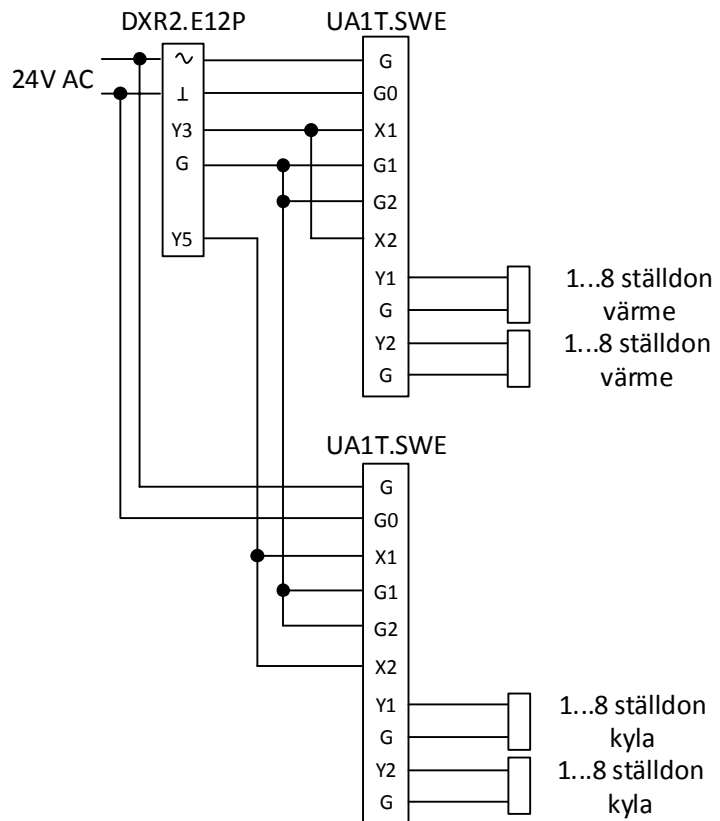


**Med regulator
DXR2.E12P**

Parallell anslutning av 1...8 termiska ventilställdon ST..73., värme och kyla.

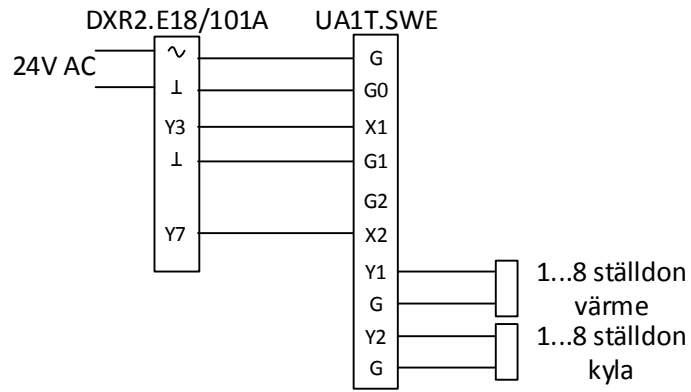


Parallell anslutning av 1...16 termiska ventilställdon ST..73 för värme och 1...16 termiska ställdon ST..73 för kyla

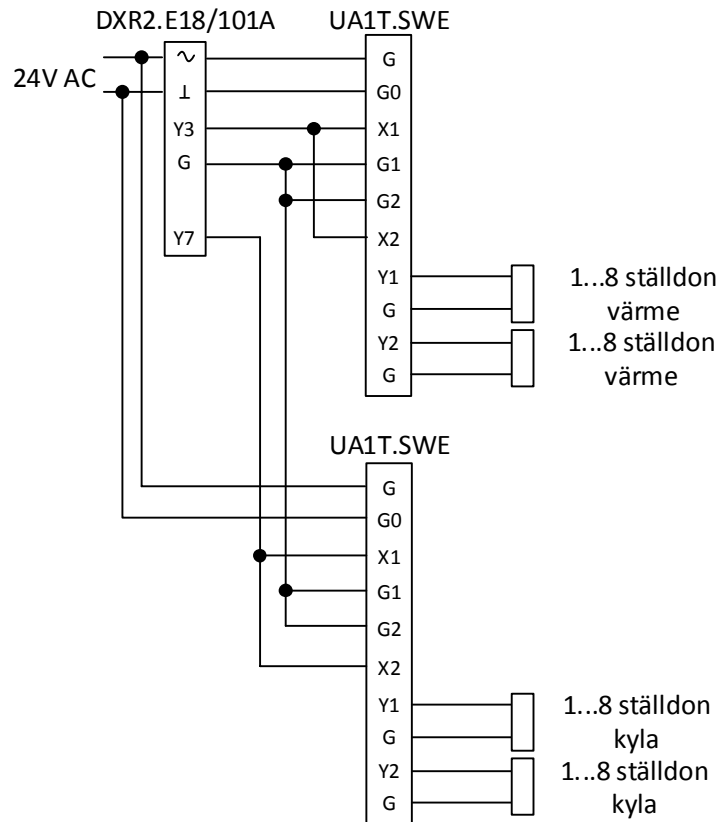


**Med regulator
DXR2.18/101A**

Parallell anslutning av 1...8 termiska ventilställdon ST..73..., värme och kyla.

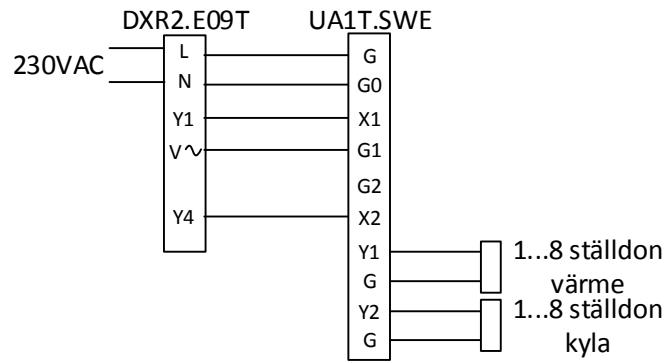


Parallell anslutning av 1...16 termiska ventilställdon ST..73 för värme och 1...16 termiska ställdon ST..73 för kyla

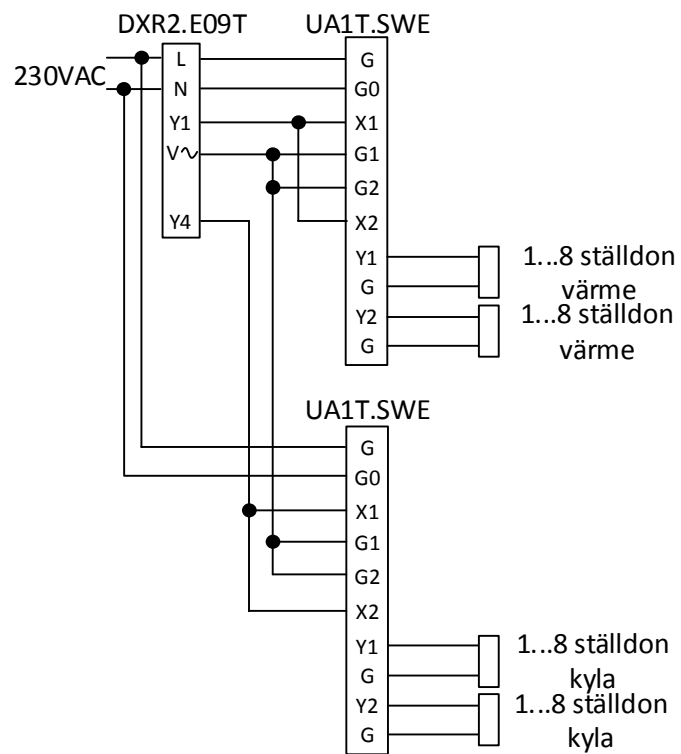


**Med regulator
DXR2.E09/T**

Parallell anslutning av 1...8 termiska ventilställdon ST..73.., värme och kyla.

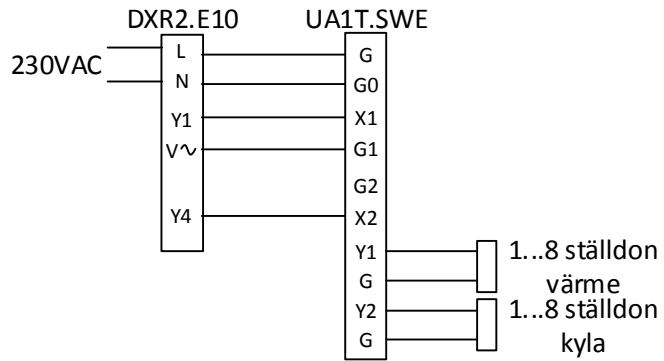


Parallell anslutning av 1...16 termiska ventilställdon ST..73 för värme och 1...16 termiska ställdon ST..73 för kyla

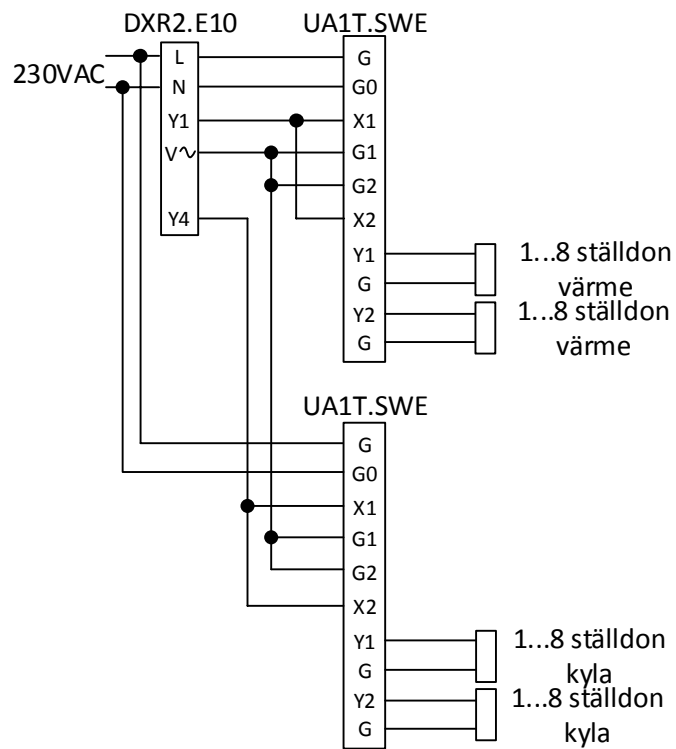


**Med regulator
DXR2.E10**

Parallell anslutning av 1...8 termiska ventilställdon ST..73..., värme och kyla.



Parallell anslutning av 1...16 termiska ventilställdon ST..73 för värme och
1...16 termiska ställdon ST..73 för kyla



Måttuppgifter (mått i mm)

