

Manöverpanel (HMI)-DM

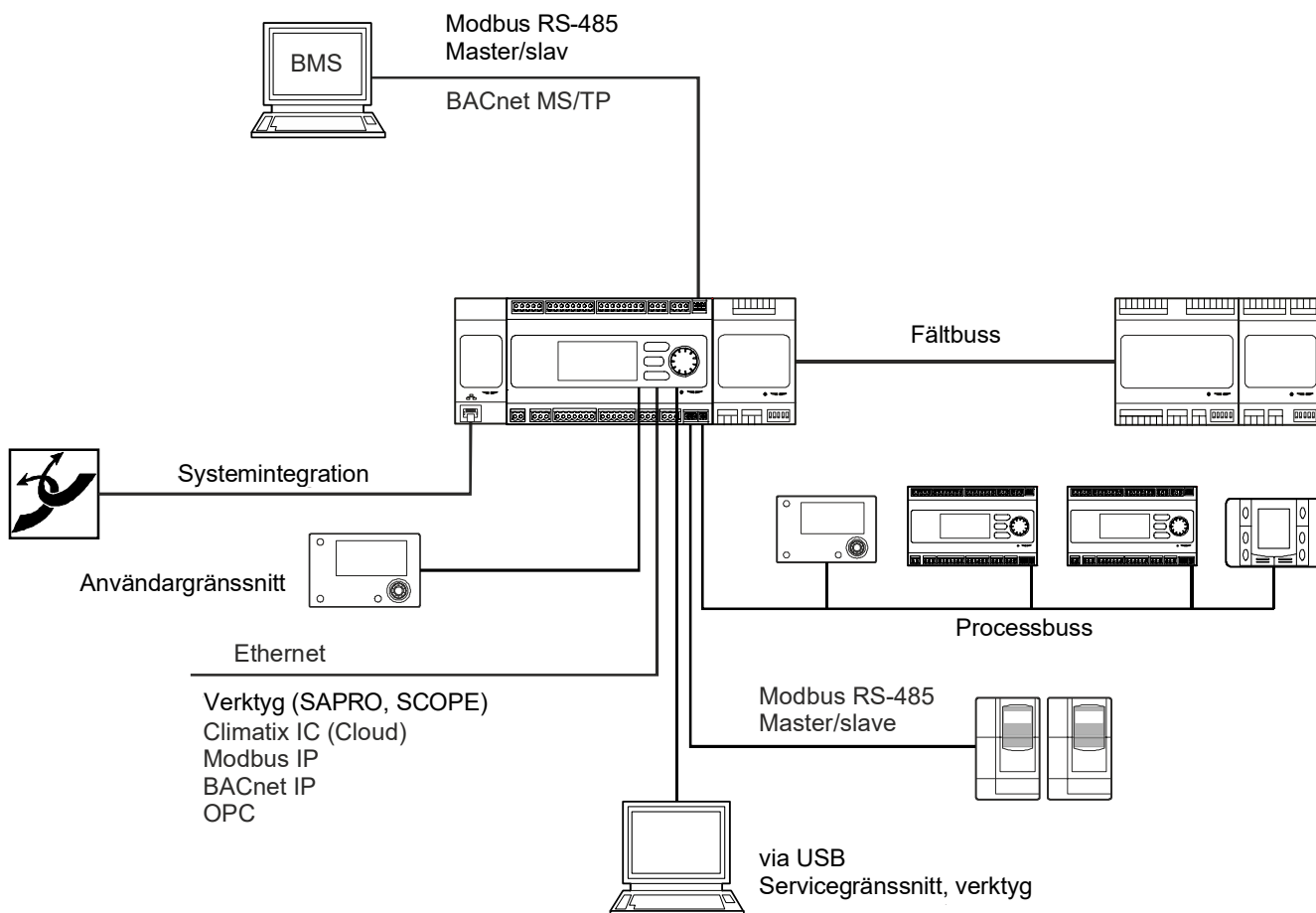
POL895.51/STD



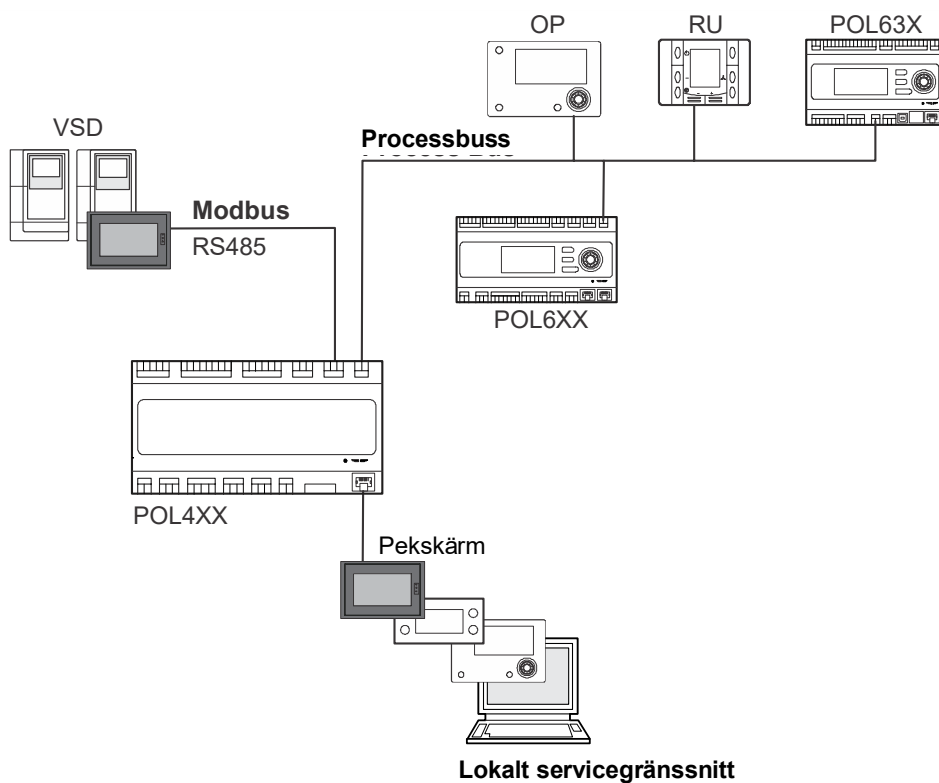
Manöverpanel (HMI)-DM är avsedd för användning tillsammans med Climatix POL600- eller POL400-processenheter för indikering och systemkonfigurering.

- 8-radig display med blå eller vit bakgrundsbelysning (inställbar)
- Vridtryckknapp för enkel betjäning
- Larmknapp med lysdiod
- Infoknapp
- Användardefinierat lösenord för varje behörighetsnivå
- Stöd för flerspråkig betjäning
- Tidprogram
- Stöd för lokal- och fjärrinstallation
- Matas av processenheten via processbussen, servicegränssnittet eller en extern nätdel
- Avsedd för apparatskåps- eller väggmontering
- Grundprogrammet kan uppgraderas via USB-gränssnittet
- Manöverpanel (HMI)-DM POL895 ingår i Climatix-sortiment (se datablad N3900sv1)

Kommunikationsprincip



Kommunikationsprincip Climatix POL6xx (här C600)



Kommunikationsprincip Climatix POL4xx (här POL42x)

Användningsområde

Funktionaliteten för Climatix Manöverpanel (HMI)-DM (POL895.5x) beskrivs i manualen P3916en02.

Typöversikt

Typbeteckning	Beställningsnummer	Benämning
POL895.51/STD	S55626-H655-B100	Manöverpanel (HMI)-DM med kabel - display 96 x 208

Beställning


Vid beställning anges antal, benämning, typbeteckning och beställningsnummer.
Exempel: 3 st Manöverpaneler (HMI)-DM POL895.51/STD, S55626-H655-B100

Produktdokumentation


Dokumenttyp	Rubrik	Dokumentnummer
Datablad	Climatix-sortiment	Q3900sv1
Grunder och funktion	Basic documentation POL895.5x	P3916
Montering och installation	Mounting instruction for POL895	M3940

Anvisningar


Säkerhet

	<p>⚠ Varning</p> <p>Nationella säkerhetsföreskrifter</p> <p>Åsidosättande av de nationella säkerhetsföreskrifterna kan resultera i person- eller materiella skador.</p> <ul style="list-style-type: none">• Nationella föreskrifter och bestämmelser ska beaktas och lämpliga säkerhetsföreskrifter ska följas.
---	---

Projektering

	<p>Anmärkning</p> <p>Apparatens konstruktion motsvarar SELV enligt EN 60730. För att säkerställa skydd mot oavsiktlig beröring av delar med spänningar större än 42 V_{eff}, måste den elektriska anslutningen utföras med stor noggrannhet.</p>
---	---

Avfallshantering

	<p>Apparatens klassificeras vid avfallshantering som elektronisk komponent enligt EU-riktlinje 2012/19/EU och får inte avfallshandteras som osorterade hushålls-sopor.</p> <ul style="list-style-type: none">• Avfallshantering ska ske inom de avsedda kanalerna för insamling av elektroniskt avfall.• Lokal och aktuell lagstiftning skall alltid beaktas.
---	--

Allmänna data	
Måttuppgifter (b x h x d)	144 x 96 x 26 mm
Material och färg	Bottenplatta: Plast, ljusgrå RAL 7035
Vikt utan förpackning	257 g

Matning	
Matningsspänning	DC 24 V Matas via processbuss, servicegränssnitt eller extern nätdel
Förbrukning vid DC 24 V	Max. 85 mA
Förbrukning vid processbuss	Max. 45 mA

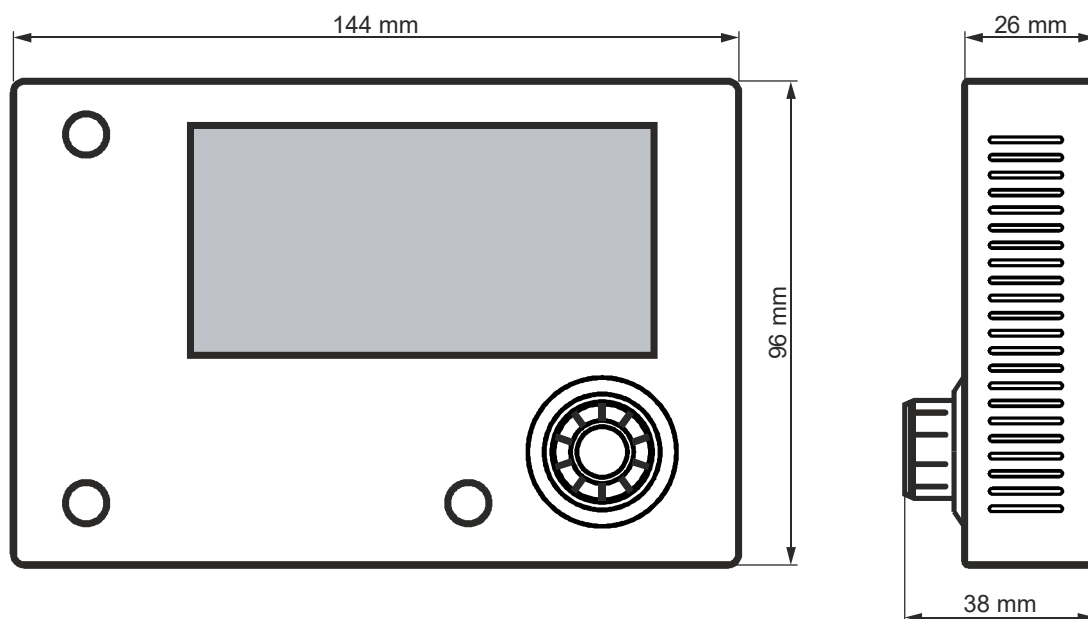
Gränssnitt		
Anslutning till processbuss (PB)	Utifrån KNX TP1	
	Bussanslutning	CE+, CE-, ej växlingsbar
	Plintar	Anslutning med 2 skruvar
	Kabellängd	700 m
	Kabeltyp	Partvinnad kabel; 0,5...2,5 mm ² (enligt KNX-specifikation)
	Anm.: För anslutning se monteringsinstruktion M3940	
Anslutning till servicegränssnitt	RS-485 (EIA-485)	
	Anslutning	RJ45-kontakter på båda sidor
	Max. längd för skärmd kabel	50 m
	Max. längd för oskärmd kabel	3 m
	Kabeltyp	Standard nätkabel med 2 RJ45-kontakter (8-ledare, partvinnad)
	Anm.: För anslutning se monteringsinstruktion M3940	
USB-gränssnitt	USB-anslutning	
	Bussanslutning:	USB 2.0, enhet, USB-B typ

Display	
Typ LCD	FSTN
Upplösning	Dot-matrix 96 X 208
Bakgrundsbelysning	Blå eller vit, inställbar

Omgivningsförhållanden och skyddsdata	
Skyddsdata	
Kapslingsklass	IP31
Isolerklass	Klass II (SELV EN 60730)
Nedsmutningsgrad	II enligt EN 60730-1
Omgivningsförhållanden	
Transport enligt EN 60721-3-2	Temperatur: -40...70 °C Fuktighet: <95 % RF (kondensbildning ej tillåten) Atmosfäriskt tryck: Min. 260 hPa, motsvarar max. 10 000 m över havet
Drift enligt EN 60721-3-3	Temperatur: -20...60 °C Fuktighet: <90% RF (kondensbildning ej tillåten) Atmosfäriskt tryck: Min. 700 hPa, motsvarar max. 10 000 m över havet

Normer och standarder	
Produktstandard	EN 60730-1 Automatiska elektriska styr- och reglerdon för hushållsbruk och liknande användningar
Elektromagnetisk kompatibilitet	För bostads-, kommersiella, lättindustri- och industrimiljöer
EU-konformitet (CE)	CB1T3941xx
RCM-konformitet	CB1T3941en_C1
Standarder	UL916, UL873 http://database.ul.com/ CSA C22.2M205 http://www.csagroup.org
EAC-konformitet	Euroasiatisk konformitet
FCC-bestämmelser	FCC Del 15 (EMC Störkänslighet FCC CFR 47, Del 15)
Miljökompatibilitet	Produktens miljödeklaration (CB1E3940_01en) innehåller information om produktens miljövänliga tillverkning och process (RoHS-konformitet, materialsammansättning, förpackning, miljömässiga fördelar, avfallshantering)

Måttuppgifter (mått i mm)



Utfärdad av
Siemens AB
Smart Infrastructure
Building Products
Evenemangsgatan 21
SE-169 79 Solna, Sweden
Tel. +46 8 578 410 00
<http://www.siemens.se/sbt>

© 2010-2020 Siemens AB, Smart Infrastructure, en/2020-01-28
Rätt till tekniska ändringar och tillgänglighet förbehålles.