

Climatix™

Kommunikationsmodul Modbus

POL902.00/STD



Kommunikationsmodulen används för anslutning av Climatix processenheter POL6.. till ett Modbus-nätverk

- Integrering till ett byggnadsautomationssystem via RS 485 Modbus RTU
- Modulen har 2 Modbus slav-kommunikationsportar
- Modulen måste anslutas till en POL6../STD-processenhet (på vänster sidan)
- Galvaniskt frånskild anslutning till Modbus-nätverket
- Kommunikationsmodulen POL902.00/STD ingår i Climatix-sortiment. (se datablad Q3900sv och monteringsinstruktion M3910)

Typöversikt

Typbeteckning	Beställningsnummer	Benämning
POL902.00/STD	S55390-C103-A100	Kommunikationsmodul Climatix Modbus

Beställning och leverans

Vid beställning anges antal, benämning, typbeteckning och beställningsnummer.

Exempel: 1 st kommunikationsmodul POL902.00/STD, S55390-C103-A100

Vid leverans medföljer:

Typbeteckning Phoenix	Benämning
ZEC 1,0/10-LPV-3,5 GY35AUC2CI1	Modul-till-modul COMM-gränssnittskontakt
2 x 3 pos - FKCT 2,5 /3-ST	Plintkontakt

Kontakterna är från PHOENIX CONTACT, www.phoenixcontact.com.

Produktdokumentation

Typ av dokument/rubrik	Beskrivning	Dokumentnummer
Datablad Climatix	Climatix-sortiment	Q3900sv
Monteringsinstruktioner Climatix	Montering och installation	M3910
Integrationsinstruktioner	Integrationsguide: Modbus-kommunikation, slavläge	J3960en

Tekniskt / mekaniskt utförande

Modbus RTU-läge

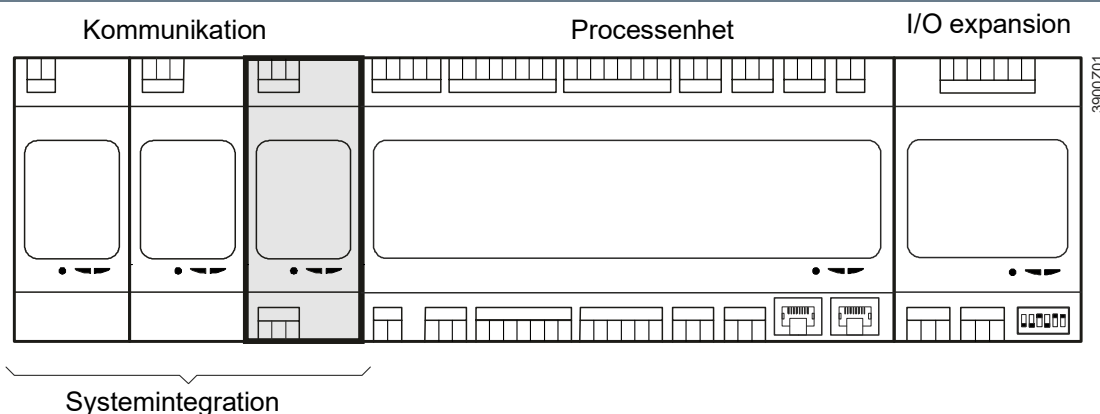
RTU (Remote Terminal Unit) betyder fjärrterminalenhet. Modbus är ett master-/ slavprotokoll. Detta innebär per definition att ett Modbus-nätverk innehåller endast en master och minst en slav.

Kommunikationsmodul Climatix Modbus har 2 Modbus slavgränssnitt för integrering i ett byggnadsautomationssystem (BACS).

Modbus-protokollet är baserat på Modbus-specifikationen "Modicon Modbus Protocol Reference Guide PI MBUS 300 Rev. J".

Ytterligare information om Modbus finns på följande webbsida: www.modbus.org.

Installationsprincip



Rullningsknapp

Rullningsknappen har ingen funktion.

Lysdioder "BSP" och "BUS" för diagnostik

Diod	Färg	Blinkningsmönster	Funktion/läge
BSP	Röd/grön	1 s röd / 1 s grön	BSP i uppgraderingsläge
	Grön	Lyser kontinuerligt	BSP är i drift och kommunicerar med processenheten
	Orange	Lyser kontinuerligt	BSP är i drift men kommunicerar inte med processenheten eller BSP är i uppgraderingsläge
	Röd	Blinkar med 2 Hz	BSP felaktig (programfel)
	Röd	Lyser kontinuerligt	Hårdvarufel
BUS	Grön	Lyser kontinuerligt	<ul style="list-style-type: none">Kommunikation ok, ellerTimeout inställd på noll (kommunikationsövervakning inaktiverad)
	Orange	Lyser kontinuerligt	<ul style="list-style-type: none">Uppstart, ellerEn konfigurerad kanal kommunicerar inte med mastern (2 gränssnitt aktiverade, men kommunikation av ett (T1 eller T2) avbrutet)
	Röd	Lyser kontinuerligt	<ul style="list-style-type: none">All konfigurerad kommunikation är nere (ingen kommunikation med mastern inom inställd timeout), ellerMappningsfilen inte laddad



Om båda lysdioder förblir släckta: Matningsspänning utanför det tillåtna området!

Anvisningar

Säkerhet

	<p>⚠ VARNING</p> <p>Nationella säkerhetsföreskrifter</p> <p>Åsidosättande av de nationella säkerhetsföreskrifterna kan resultera i person- eller materiella skador</p> <ul style="list-style-type: none">Nationella föreskrifter och bestämmelser ska beaktas och lämpliga säkerhetsföreskrifter ska följas
--	---

Projektering

- Kommunikationsmodulen är ansluten till processenheten med en modul-till-modul-kontakt
- Anslutning till Modbus sker via portarna för kontakterna T1 och T2.

Avfallshantering

	<p>Apparaten klassificeras vid avfallshantering som elektronisk komponent enligt EU-riktlinje 2012/19/EU och får inte avfallshandteras som osorterade hushållssopor.</p> <ul style="list-style-type: none">Avfallshantering ska ske inom de avsedda kanalerna för insamling av elektroniskt avfall.Lokal och aktuell lagstiftning skall alltid beaktas.
--	--

Allmänna data	
Mått (b x h x d)	45 x 110 x 75 mm
Material och färg	Bottenplatta: Plast, duvblå RAL 5014 Kapsling: Plast, ljusgrå RAL 7035
Vikt utan förpackning	85 g

Matning	
Matningsspänning	Matas via systemgränssnitt från processenheten DC 5 V ($\pm 5\%$), max. 140 mA

Gränssnitt		
Modbus	RS-485 (EIA-485)	2 gränssnitt vid plint T1 och T2
	Bussanslutning och -plint	A+, B-, REF
	Busselektronik	Galvaniskt åtskild
	Busskabel	Skärmad partvinnad (lika AWG 24)
	Bussterminering *	Valbar via programvara (120 Ω + 1 nF) med busspolarisation
	Busspolarisation	Valbar via programvara (680 Ω) med bussterminering
	Överföringshastighet	600, 1200, 2400, 4800, 9600, 19200, 38400
	Elektrisk nätverksbelastning	1

*** Anm.!** Det är viktigt att använda en nätverksterminering på vardera änden av RS485-anslutningen, som matchar kabelimpedansen för att förhindra signalreflektioner och skada data i RS485-nätverket.

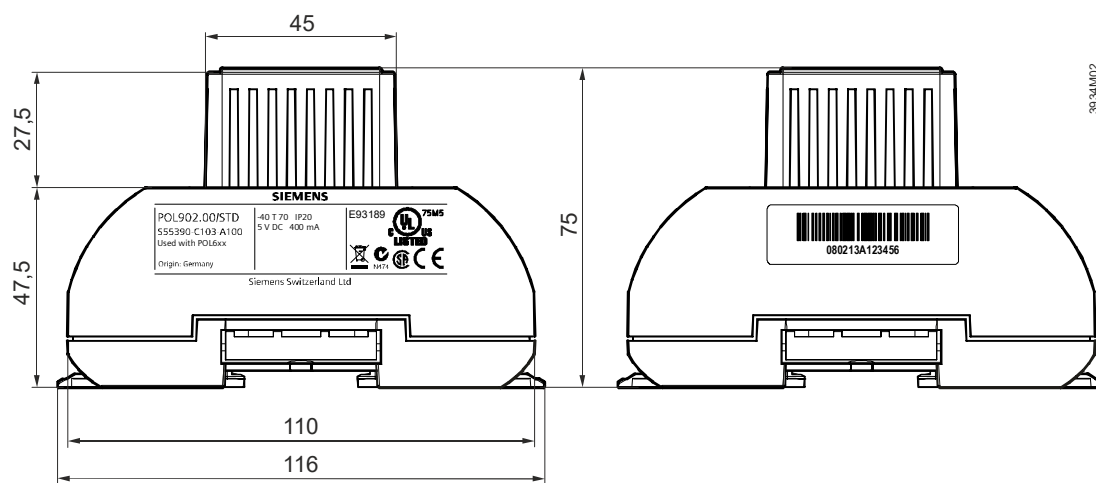
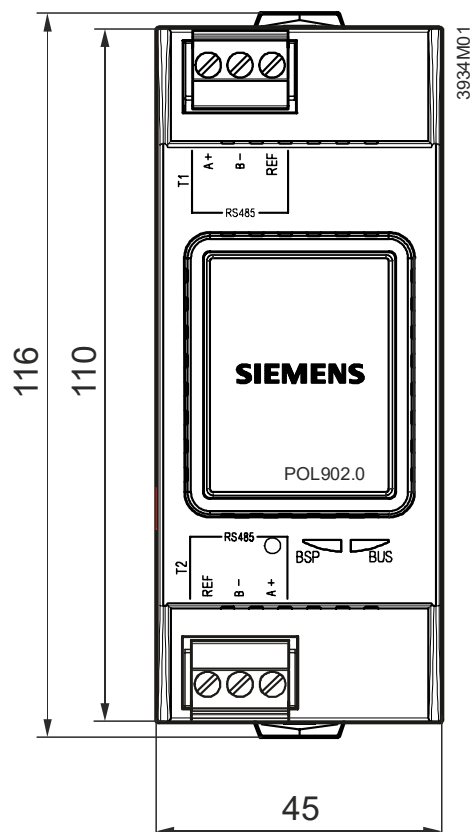
Plintar, elektrisk anslutning och gränssnitt	
Anslutningsplintar	Med kontakt: 2 x Phoenix FKCT 2,5 /3-ST För andra typer av kontakter (tillval), se datablad Q3900sv för Climatix-sortimentet
Elektrisk anslutning	Enkel ledare: 0,5...2,5 mm ² Flertrådig ledare (tvinnad eller med ändhylsor): 0,5...1,5 mm ²
COMM-gränssnittskontakt	Modul-till-modul-kontakt: ZEC1,0/10-LPV-3,5 GY35AUC2C11

Omgivningsförhållanden och skyddsklass	
Kapslingsklass enligt EN 60529	IP20
Omgivningsförhållanden Transport enligt EN 60721-3-2	Klass 2K3 Temperatur: -40...70 °C Fuktighet: <95 % RF Atmosfäriskt tryck: Min. 260 hPa, motsvarar max. 10000 m över havet
Drift enligt EN 60721-3-3	Klass 3K7 Temperatur: -40...70 °C Fuktighet: <90% RF Atmosfäriskt tryck: Min. 700 hPa, motsvarar max. 3000 m över havet

Normer och standarder	
Produktstandard	EN 60730-1 Automatiska elektriska styr- och reglerdon för hushållsbruk och liknande användningar.
Elektromagnetisk kompatibilitet	För bostads-, kommersiella, lättindustri- och industrimiljöer.
EU-konformitet (CE)	CB1T3930xx
RCM-konformitet	CB1T3909en_C1
Standarder	UL916, UL873 http://database.ul.com/ CSA Class 4812 http://www.csagroup.org
EAC	Euroasiatisk konformitet
Miljökompatibilitet	Produktens miljödeklaration CB1E3950_01 innehåller information om produktens miljövänliga tillverkning och process (RoHS-konformitet, materialsammansättning, förpackning, miljömässiga fördelar, avfallshantering)

Registrering och mappningar	
Endast en konfigurerad slavkanal	2 konfigurerade slavkanaler
<ul style="list-style-type: none"> • 1999 coils-register • 1999 state-register • 1999 holding-register • 1999 input-register • 1999 aktiva mappningar 	<ul style="list-style-type: none"> • 999 coils (per slavkanal) • 999 state (per slavkanal) • 999 holding (per slavkanal) • 999 input (per slavkanal) • 999 aktiva mappningar (per slavkanal)

Måttuppgifter (mått i mm)



Höger sida

Vänster sida

Utförd av
Siemens AB
Smart Infrastructure
Building Products
Evenemangsgatan 21
SE-169 79 Solna, Sweden
Tel. +46 8 578 410 00
<http://www.siemens.se/sbt>

© 2010-2020 Siemens AB, Smart Infrastructure, en /2018-04-12
Rätt till tekniska ändringar och tillgänglighet förbehålles