



Climatix™

I/O-expansionsmodul med 14 I/O

POL955.00/STD

- Modulens universella in-/utgångar ger en hög flexibilitet.
- Strömförsörjning AC 24 V eller DC 24 V via processenheten
- 8 universella in-/utgångar för analoga eller digitala signaler (konfigurerbara in- / utgångar),
- 4 reläutgångar (NO-kontakter)
- 2 analoga utgångar (DC 0...10 V)
- Expansionsbussgränssnitt för lokal/fjärr utbyggnad av in-/utgångar

Användningsområde

POL955.00/STD är en mångsidig Climatix I/O-expansionsmodul och kan anslutas till valfri Climatix POL6xx-processenhet.

Typöversikt

Typbeteckning	Beställningsnummer	Benämning
POL955.00/STD	S55663-J550-A100	I/O-expansionsmodul med 14 I/O (kontaktset ingår ej i leveransen)

Beställning

Vid beställning anges antal, benämning, typbeteckning samt beställningsnummer.

Exempel

1 st I/O-expansionsmodul **POL955.00/STD**, S55663-J550-A100
 1 st Kontaktset **POL095.56/STD**, S55843-Z955-G100 eller
 1 st Kontaktset **POL095.55/STD**, S55843-Z955-F100

Tillbehör

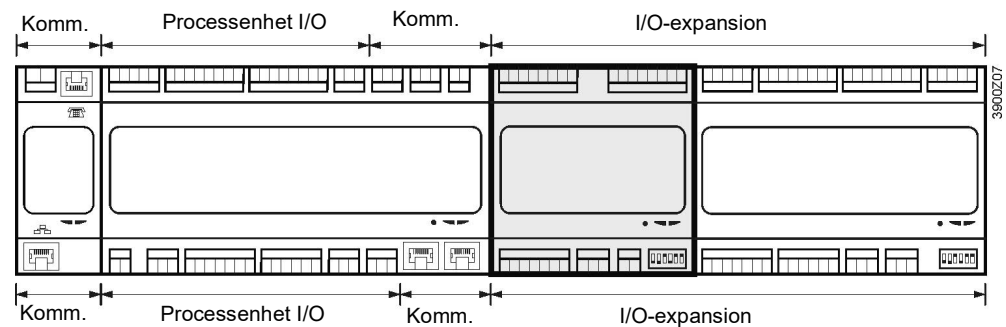
Typbeteckning	Beställningsnummer	Benämning
POL095.56/STD	S55843-Z955-G100	Kontaktset (fjäderplint, kabelinföring uppifrån) 1 x Phoenix FKCT 2,5/2-ST GY7035 1 x Phoenix FKCT 2,5/3-ST GY7035 3 x Phoenix FKCT 2,5/6-ST GY7035 1 x Phoenix ZEC 1,0 / 4-LPV-3,5 GY35AUC2CI1
POL095.55/STD	S55843-Z955-F100	Kontaktset (skruvplint, kabelinföring från sidan) 1 x Phoenix MVSTBW 2,5/2-ST GY7035 1 x Phoenix MVSTBW 2,5/3-ST GY7035 3 x Phoenix MVSTBW 2,5/6-ST GY7035 1 x Phoenix ZEC 1,0 / 4-LPV-3,5 GY35AUC2CI1
POL002.43/STD	S55843-Z124-D100	Kontakt kort-till tråd (Board-to-wire) (50 st/förp.) 2 x Phoenix ZEC 1,0 / 4-ST-3,5 GY35AUC1R1,4

Produktdokumentation

Expansionsmodul POL955.00/STD ingår i Climatix-sortiment (se datablad N3900sv1 och monteringsinstruktion M3910).

Tekniskt utförande

Installationsprincip



Status för lysdioder

Statusen för BSP-lysdioder definieras enligt nedan:

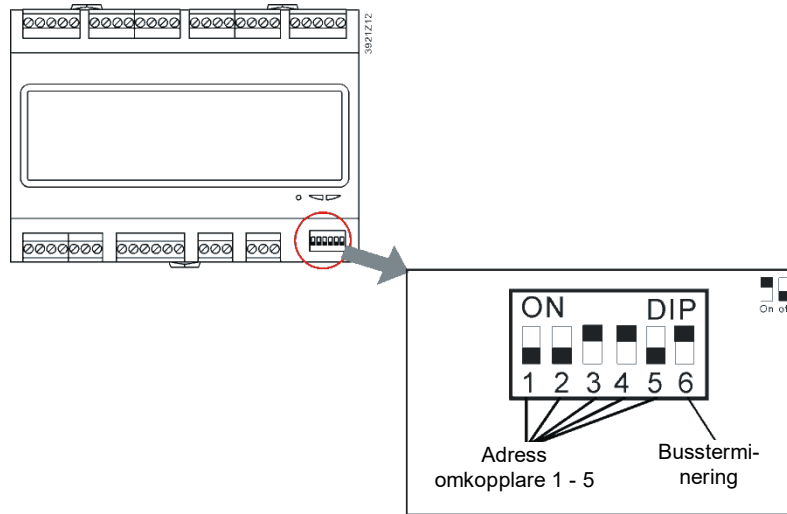
Status	Läge
Röd lysdiod blinkar vid 2 Hz	Felaktig BSP eller slavadress
Grön lysdiod lyser	BPS i drift

Statusen för BUS-lysdioder definieras enligt nedan:

Status	Läge
Röd lysdiod lyser	Kommunikationsfel
Grön lysdiod lyser	Kommunikation Ok
orange lysdiod lyser	Kommunikation Ok men en eller flera parametrar ej korrekt konfigurerade

DIP-omkopplare

Expansionsmodulen är utrustad med DIP-omkopplare för kommunikation med processenheten. Omkopplarna 1, 2, 3, 4, och 5 är konfigurerbara och används för att ställa in slavadresserna, medan omkopplare 6 används som bussavslutning. Om expansionsmodulen används som sista modul i nätverket, måste omkopplare 6 sättas till ON.



Bit-ordningen för omkopplarna är från 5 till 1. Den lägsta bit är 5 medan den högsta bit är 1. Max. 31 slavadresser kan konfigureras enligt nedan:

Konfiguration av expansionsmodulens DIP-omkopplare							
No.	Schema	No.	Schema	No.	Schema	No.	Schema
1		9		17		25	
2		10		18		26	
3		11		19		27	
4		12		20		28	
5		13		21		29	
6		14		22		30	
7		15		23		31	
8		16		24			

Anm.

Samma expansionsmodulsadress måste ställas in i applikationsprogrammet för processenheten. Noll kan inte ställas in som slavadress.

Projektering



För att säkerställa skydd mot oavsiktlig beröring av reläanslutningar med spänningar större än 42 V_{eff}, måste modulen installeras i en skyddskåpa (helst ett apparatskåp). Skyddskåpan ska kunna öppnas endast med nyckel eller ett verktyg.

Nätledningar (AC 230 V) måste dubbelisoleras mot skyddsklenspänningsförande (SELV) ledningar.

Avfallshantering



Apparaten klassificeras vid avfallshantering som elektrisk och elektronisk komponent enligt gällande EU-riktlinjer och får inte avfallshanteras som osorterade hushållssopor.

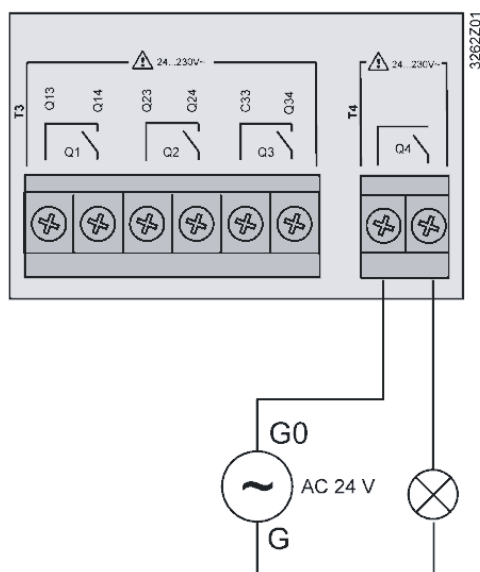
- Avfallshantering ska ske inom de avsedda kanalerna för insamling av elektriskt och elektroniskt avfall.
- Lokal och aktuell lagstiftning skall alltid beaktas.

Tekniska data

Matning	Matningsspänning	AC 24 V $\pm 20\%$; DC 24 V $\pm 10\%$
	Frekvens	45...65 Hz
	Max. AC-strömförbrukning	600 mA, AC 24 V
	Max. DC-strömförbrukning	340 mA, DC 24 V
	Anslutning	Expansionsbuss

Strömfördelning	Max. strömflöde	3,4 A vid AC 24V
		3,66 A vid DC 24 V

Reläutgångar Q1...Q4	Relä: Typ av kontakt	Monostabil, NO-kontakt
	Kontaktbelastning	
	Manöverspänning	AC 24 V...230 V (-20 %, +10%)
	Märkström (res, / ind.)	Max. AC 4 A / 3 A (cos ϕ 0.6)
	Manöverström vid AC 19 V	Min. AC 30 mA



Anslutning av lysdioder till en reläutgång

Universella in-/utgångar
X1...X8

Konfigurerbar	Via programvara
Referenspotential	Anslutningsplintar ⊥
Kontaktspänning	Max. DC 24 V (SELV)
Avsäkring av överspänning	Upp till 40 V

Analoga ingångar (X1...X5)

Ni1000

Givarström	1,4 mA
Upplösning	0,1 K
Noggrannhet inom området -50...150 °C.	0,5 K

Pt1000

Givarström	1,8 mA
Upplösning	0,1 K
Noggrannhet inom området -40...120 °C.	0,5 K

NTC 10k ($B_{25/85} = 3977K$)

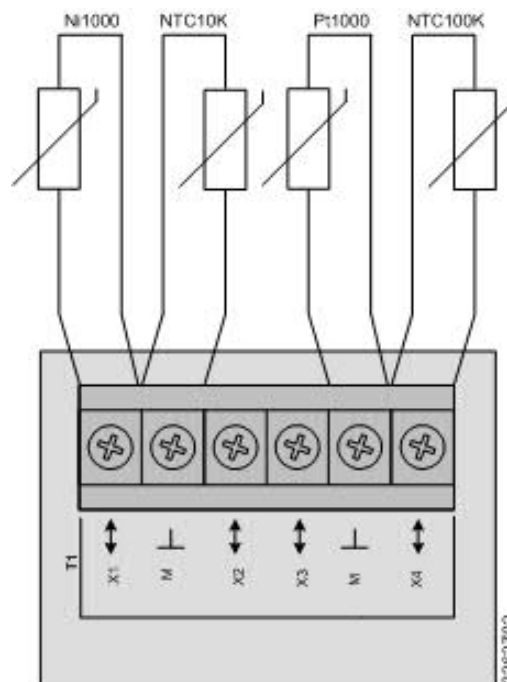
Givarström	140 µA	
Temperaturområde	Noggrannhet	Upplösning
-50...-26 °C	1 K	0,2 K
-25...74 °C	0,5 K	0,1 K
75...99 °C	1 K	0,3 K
100...124 °C	3 K	1,0 K
125...150 °C	6 K	2,5 K

NTC 100k ($B_{25/85} = 3977K$)

Givarström	140 µA	
Temperaturområde	Noggrannhet	Upplösning
-25...-11 °C	3 K	0,2 K
-10...9 °C	1 K	0,1 K
10...99 °C	0,5 K	0,1 K
100...150 °C	1 K	0,2 K

0...2,500 Ω

Givarström	1,8 mA
Upplösning	1 Ω
Noggrannhet	4 Ω



Anslutning av en temperaturgivare till de universella in-/utgångarna

Anslutning av NTC till de universella in-/utgångarna

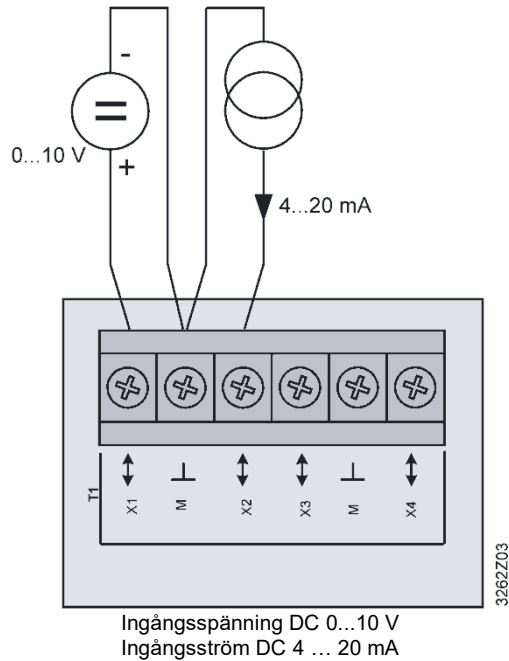
Analoga ingångar (X1...X8)

DC 0...10 V-ingång

Upplösning	1 mV
Noggrannhet vid 0 V	2 mV
Noggrannhet vid 5 V	25 mV
Noggrannhet vid 10 V	50 mV
Ingångsresistans	100 k Ω

DC 0/4...20 mA-ingång

Upplösning	1 μ A
Noggrannhet vid 4 V	25 μ A
Noggrannhet vid 12 V	70 μ A
Noggrannhet vid 20 V	120 μ A
Impedans DC 0/4...20 mA-ingång	Typisk 450 Ω



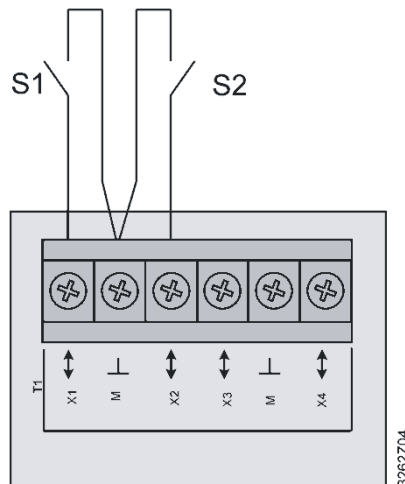
Digitala ingångar (X1...X8)

0/1 digital signal (binär)

Samplingspänning / -ström
Kontaktmotstånd

Fördröjning
Pulsfrekvens

För potentialfria kontakter
DC 24 V / 8 mA
Max. 200 Ω (stängd)
Min. 50 k Ω (öppen)
10 ms
Max. 30 Hz



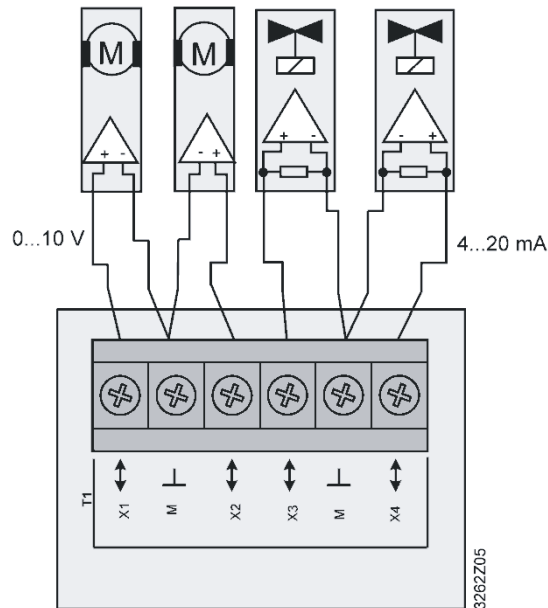
Analoga utgångar (X1...X8)

DC 0...10 V-utgång

Upplösning	11 mV
Noggrannhet vid 0 V	66 mV
Noggrannhet vid 5 V	95 mV
Noggrannhet vid 10 V	124 mV
Utström	1 mA (kortslutningssäker)

DC 4...20 mA-utgång

Upplösning	22 μ A
Noggrannhet vid 4 V	150 μ A
Noggrannhet vid 12 V	196 μ A
Noggrannhet vid 20 V	243 μ A

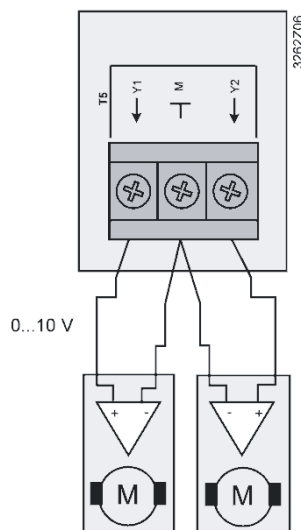


Anslutning av spänningsutgång och strömoutput till de universella in-/utgångarna

Analoga utgångar Y1...Y2

DC 0...10 V-utgång

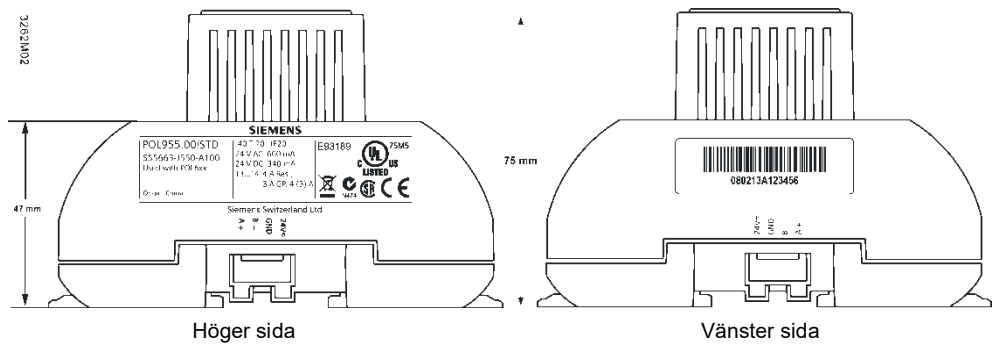
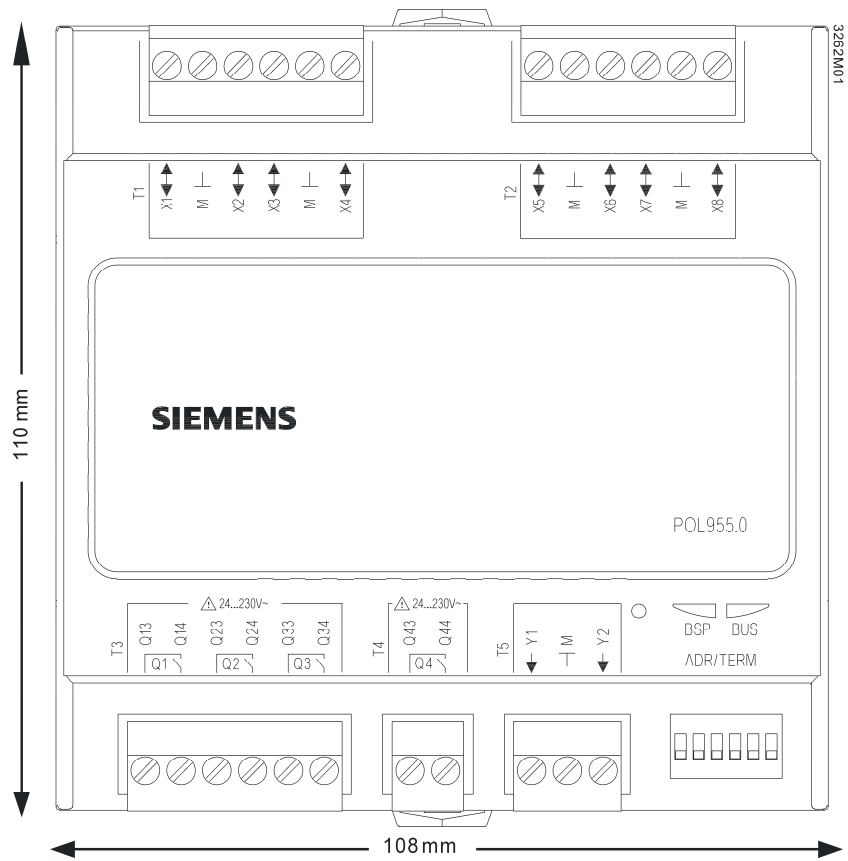
Upplösning	11 mV
Noggrannhet vid 0 V	66 mV
Noggrannhet vid 5 V	95 mV
Noggrannhet vid 10 V	124 mV
Utström	1 mA



Anslutning av spänningsutgång och offboard-reläer till analoga utgångar

Anslutningsplintar	Alternativa anslutningsplintar för in/utgångssignaler	Phoenix FKCVW 2,5 / x-ST Phoenix FKCT 2,5 / x-ST Phoenix MVSTBW 2,5 / x-ST Phoenix FRONT-MSTB 2,5 / x-ST	
	Enkla ledare	0,5...2.5 mm ²	
	Flertrådig ledare (tvinnad eller med ändhylsor)	0,5...1.5 mm ²	
	Ledningslängder	I enlighet med ansluten last, lokala föreskrifter och installationsinstruktioner	
Expansionsbuss	Strömförsörjning	U _{eff} = AC 24 V ± 20 %, f _{main} = 45...65 Hz eller U = DC 24 V ± 10 %, ingen intern säkring	
	Bussavslutning inställbar	(680 Ω / 120 Ω +1 nF / 680 Ω)	
	Enkla ledare	0,2...1,0 mm ²	
	Flertrådig ledare (tvinnad och med ändhylsor)	0,2...1,0 mm ²	
	Ledningslängder	Max. 30 m	
	Adressering	DIP-omkopplare 1...5	
	Avslutning	DIP-omkopplare 6	
Omgivningsförhållanden	Drift	IEC 60721-3-3 klass 3K5	
	Temperatur	-40...70 °C	
	Fuktighet	<90% RF (kondensbildning ej tillåten)	
	Atmosfäriskt tryck	Min. 700 hPa, motsvarar max. 3 000 m över havet	
	Transport	IEC 60721-3-2 klass 2K3/2K4	
	Temperatur	-40...70 °C	
	Fuktighet	<95% RF (kondensbildning ej tillåten)	
	Atmosfäriskt tryck	Min. 260 hPa, motsvarar Max. 1 000 m över havet	
	Skyddsdata	Kapslingsklass	IP20 (EN 60529)
		Isolerklass	Lämplig för användning i system med isolerclass II
Normer och standarder	Produktsäkerhet	EN 60730-1	
	Elektromagnetisk kompatibilitet (applikationer)	Automatiska elektriska styr- och reglerdon För bostads-, kommersiella, lättindustri- och industrimiljöer	
	EU-konformitet (CE)	CB1T3920xx *)	
	RCM-konformitet	CB1T3909en_C1 *)	
	Standarder	UL916, UL873 http://database.ul.com/ CSA Klass 4812 http://www.csagroup.org	
Miljökompatibilitet	Produktens miljödeklaration CB1E3920en *) innehåller information om produktens miljövänliga tillverkning och process (RoHS-konformitet, materialsammansättning, förpackning, miljömässiga fördelar, avfallshantering)		
Allmänna data	Måttuppgifter	108 x 110 x 75 mm	
	Vikt, utan förpackning	183,5 g	
	Bottenplatta	Plast, duvblå RAL 5014	
	Kapsling	Plast, ljusgrå RAL 7035	
	*) Dokumenten kan laddas ned från www.siemens.se/hit eller http://siemens.com/bt/download		

Måttuppgifter (mått i mm)



Denna sida har avsiktligt lämnats tom.