



TRG2



TRG22

Rumstermostat

1-steps / 2-steps (industriell modell)

TRG2 TRG22

Rumstermostater för reglering och övervakning av temperaturen i kommersiella och industriella anläggningar.

- Inställningsområde $-5...50\text{ °C}$
- Brytförmåga AC 250 V / 10(2) A
- Vid TRG22: Två växlande kontakter, vilka arbetar i steg

Användningsområde

De båda rumstermostaterna TRG2 och TRG22 används för reglering och övervakning av rumtemperaturen. Tack vare den robusta konstruktionen är termostaterna särskild lämpade för användning i kommersiella och industriella anläggningar samt i rum med hög relativ fuktighet.

Typöversikt

Typbeteckning	Beställningsnummer	Benämning	Antal steg
TRG2	BPZ:TRG2	Rumstermostat	1-steps
TRG22	BPZ:TRG22	Rumstermostat	2-steps

Beställning

Vid beställning anges antal, benämning, typbeteckning och beställningsnummer.

Exempel

1 st Rumstermostat TRG22, BPZ:TRG22

Tekniskt utförande

Mätgivaren i rumstermostat TRG2... fungerar enligt principen för vätskeexpansion. När rumstemperaturen överstiger eller understiger det inställda börvärdet växlar termostaten.

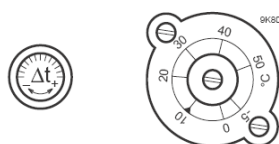
Tvåstegs rumstermostaten TRG22 har två växelkontakter vilka arbetar i steg. Växlingsintervallen kan inställas inom området 2...12 K.

För inställningsmöjligheter och funktionsdiagram, se nedan.

Inställningsmöjligheter

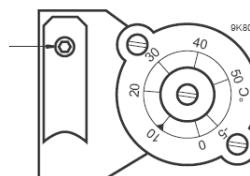
Vid justering av inställningen måste locket tas bort.

TRG2 Kopplingsdifferens Δt
Inställbar mellan
0,7...6 K



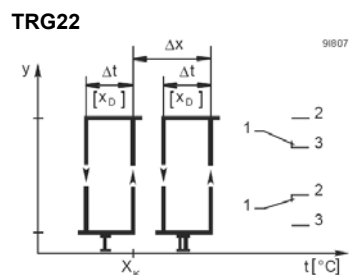
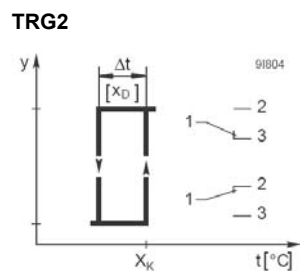
Börvärde X_K
Inställbart mellan
-5...50 °C

TRG22 Växlingsintervall Δx
mellan steg 2...12 K.
Kopplingsdifferens Δt
för båda stegen fast vid
2 K



Börvärde X_K
Inställbart mellan
-5...50 °C,

Funktionsdiagram



Mekaniskt utförande

Rumstermostatens kapsling och lock är tillverkade av plast. Det avtagbara locket fästes med 2 skruvar.

Bottenplattan (A) är avtagbar, se avsnitt Måttuppgifter.

Montering

Monteringsanvisning M1329 medföljer rumstermostaten.

Apparaten monteras i rummet på en höjd av ca 1,5 m och med minst 0,5 m avstånd från närmaste vägg. Rumstermostaten bör inte utsättas för direkt solstrålning. Undvik platser där termostaten kan utsättas för störande temperatur- och fuktinverkan, t.ex. nära dörrar, fönster, skorstenar osv. likaså platser med dålig luftcirkulation (horn, nischer, bakom möbler eller gardiner osv.)

Avfallshantering



Apparaten klassificeras vid avfallshantering som elektronisk komponent enligt EU-riktlinje 2012/19/EU och får inte avfallshandteras som hushållssopor.

- Avfallshantering ska ske inom de avsedda kanalerna för insamling av elektroniskt avfall.
- Lokal och aktuell lagstiftning skall alltid beaktas.

Tekniska data

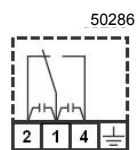
Utgång per steg	Potentialfri
Kontaktbelastning	Max. AC 250 V Max. 10 A resistivt Max. 2 A induktivt, $\cos \varphi > 0,2$
Avsäkring av yttre matarledning	Smältsäkring max. 10 A trög eller Effektbrytare max. 13 Utlösningskaraktistik B, C, D enligt EN 60898
Börvärde Xk	-5...50 °C, inställbart
Kopplingsdifferens Δt	TRG2 0,7 ... 6 K, inställbar TRG22 2 K, fast för båda stegen
Växlingsintervall Δx	TRG22 inställbar 2 ... 12 K mellan de 2 stegen
Monteringsläge	Upprätt
Kabelgenomföring	TRG2 M16 x 1.5 - SW17 TRG22 PG13,5
Isolerklass	I enligt EN 60730-1
Kapslingsklass	IP54 enligt EN 60529
Omgivningstemperatur	-30...70 °C max.
Mått	Se avsnitt Måttuppgifter
Vikt (inkl. förpackning)	TRG2 0,42 kg TRG22 0,55 kg
Normer och standarder	
Produktstandard	EN 60730-1
EU-konformitet (CE)	CA1T1329xx *)

*) Dokumenten kan laddas ned från www.siemens.se/hit eller <http://siemens.com/bt/download>

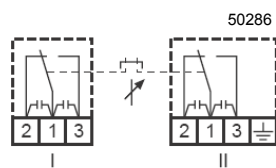
Anslutningsplintar

Kontaktläge "Kall"

TRG2



TRG22

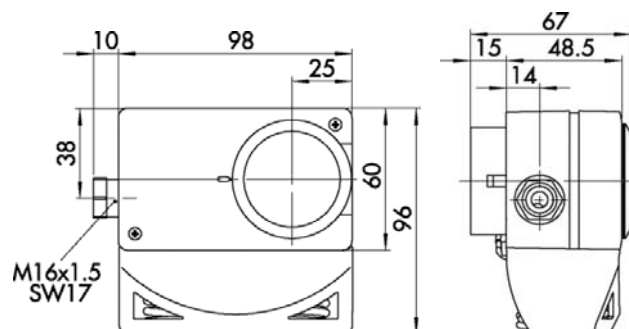


Varning:

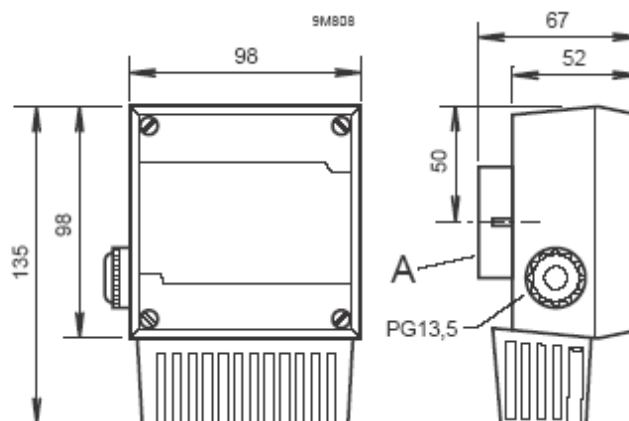
**Observera tekniska data för manöverkontakterna:
AC 250 V / 10(2) A**

Måttuppgifter

TRG2



TRG22



**Borrmall för bottenplattan A
(TRG2 och TRG22)**

