



## Rumstermostat

## RAB11

för 2-rörs Fan Coil-applikationer

- Rumstermostat med väljare för värme- eller kyl drift samt fläkthfunktion
- 2-läges reglering
- Manuellt val av 3 olika steg för fläkthstyrning
- Matningsspänning AC 24...230 V
- Styrutgång TILL/FRÅN

### Användningsområde

Rumstermostat RAB11 används för reglering av inställ rumstemperatur i värme- eller kylsystem.

Typiska användningsområden:

- Kommersiella byggnader
- Bostadsfastigheter
- Mindre industribyggnader

Tillsammans med:

- Zonventil
- Termiska ventiler
- Fläktar

## Funktion

**Värme** Om rumstemperaturen understiger det inställda börvärdet, sluter termostatsens kontakt för värme.

**Kyla** Om rumstemperaturen överstiger det inställda börvärdet, sluter termostatsens kontakt för kyla.

## Styrning av fläktar

Det finns 2 möjligheter att styra fläkthastigheten:

- Manuellt med hjälp av termostatsens 3-hastighetsomkopplare för kontinuerlig drift.
- Automatiskt genom termostatstyrd omkoppling till vald fläkthastighet för reglerad drift. I detta fall måste bygelpositionen som motsvarar termostatsens funktion väljas före igångkörning.

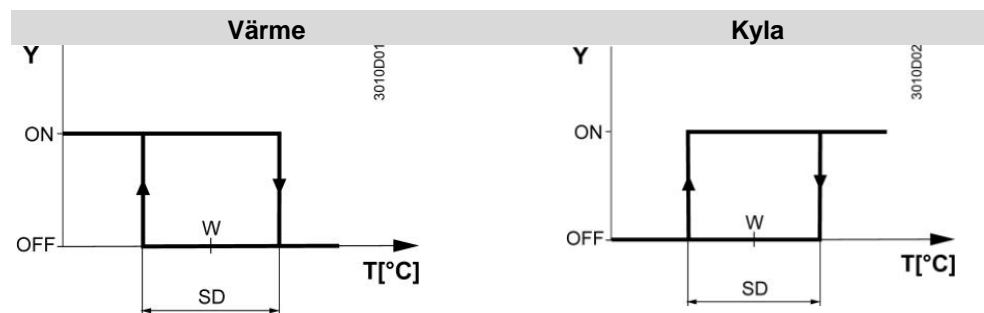
Det finns 2 bygelpositioner tillgängliga på kretskortet:

Bygel SR1      ↻      Inställd fläkthastighet som kontinuerlig drift  
Bygel SR2      Auto ↻      Fläkten kopplas om parallellt med ventilen

## Omkoppling

Värme- eller kyldrift väljs med en omkopplare på termostatsens front.

## Funktionsdiagram



T    Rumstemperatur  
SD   Kopplingsdifferens  
W    Rumstemperaturbörvärde  
Y    Utsignal, ventil

## Typöversikt

Typbeteckning	Beställningsnummer	Benämning
<b>RAB11</b>	S55770-T225	Rumstermostat för 2-rörs Fan Coil-applikationer med 3-fläkthastigheter, manuell omkoppling

## Tillbehör

Typbeteckning	Beställningsnummer	Benämning
<b>ARG70</b>	BPZ:ARG70	Adapterplatta 120 x 120 mm för 4 x 4" infälld kopplingsdosa
<b>ARG70.2</b>	BPZ:ARG70.2	Adapterplatta för 112 x 130 mm utanpåliggande ledningsdragning

## Beställning

Vid beställning anges typbeteckning, beställningsnummer, benämning och antal.

## Exempel

Typbeteckning	Beställningsnummer	Benämning	Antal
RAB11	S55770-T225	Rumstermostat	3

## Kombinationsmöjligheter

Typbeteckning	Benämning	Datablad <sup>*)</sup>
SFA21..	Elektromekaniskt ställdon (2-läges)	N4863
STA21..	Termiskt ställdon (för radiatorventiler)	N4893
STP21..	Termiskt ställdon (för småventiler 2,5 mm)	N4878
SUA21..	Elektromekaniskt ställdon VVI46.. (2-läges Till/Från)	N4830

\*) Dokumenten kan laddas ned från [www.siemens.se/hit](http://www.siemens.se/hit) eller <http://siemens.com/bt/download>

## Tekniskt utförande

Huvudfunktioner för rumstermostat RAB11:

- 2-lägesreglering
- Gasfyllt expansionsmembran

## Mekaniskt utförande

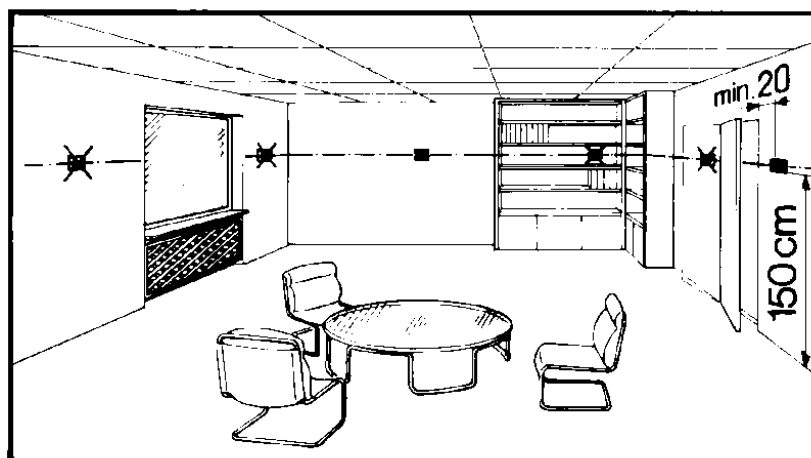
Önskat rumstemperaturbörvärde ställs in med en inställningsratt på termostatsens front. Börvärdets inställningsområde kan begränsas mekaniskt med hjälp av en begränsningsryttare under kapslingens lock.

## Anvisningar

### Montering, installation och idrifttagning

Monteringsplatsen skall väljas, så att rumstermostaten kan avkänna rummets temperatur så noggrant som möjligt, dvs. givaren får inte påverkas av direkt solstrålning eller andra värme- resp. kylkällor.

Monteringshöjd ca 1,5 m ovanför golvet.



Termostaten kan användas med de flesta typer av kopplingsdosor eller monteras direkt på väggen.

 **Varning: 230 V!**

Termostaten får endast öppnas av auktoriserad personal  
Termostaten skall göras spänningslös innan den öppnas.

Vid montering av termostaten skall bottenplattan monteras först, sedan hakas termostatdelen fast samt utförs den elektriska anslutningen. Därefter monteras och säkras locket (se även separat monteringsinstruktion).

Termostaten skall monteras på en plan vägg.

Lokala föreskrifter för elektriska installationer skall beaktas.

Om termostatventiler är monterade i referensrummet skall dessa ställas på max. flöde.



Varning!

Det finns inget internt ledningsskydd för matarledningar för externa förbrukare (Q1, Q2, Q3, Y)

Brand- och skaderisk på grund av kortslutning!

- Anpassa ledningsdiametern, i enlighet med lokala föreskrifter, till det nominella värdet av den installerade överströmsskyddsapparaten

#### Underhåll

Rumstermostaten är underhållsfri.

#### Utförande

Gasfyllningen i expansionsmembranet är ej skadligt för miljön.  
Termostatens kapsling är tillverkad av plast.

#### Avfallshantering



Apparaten klassificeras vid avfallshantering som elektronisk komponent enligt EU-riktlinje 2012/19/EU och får inte avfallshanteras som osorterade hushållssopor.

- Avfallshantering ska ske inom de avsedda kanalerna för insamling av elektroniskt avfall.
- Lokal och aktuell lagstiftning skall alltid beaktas.

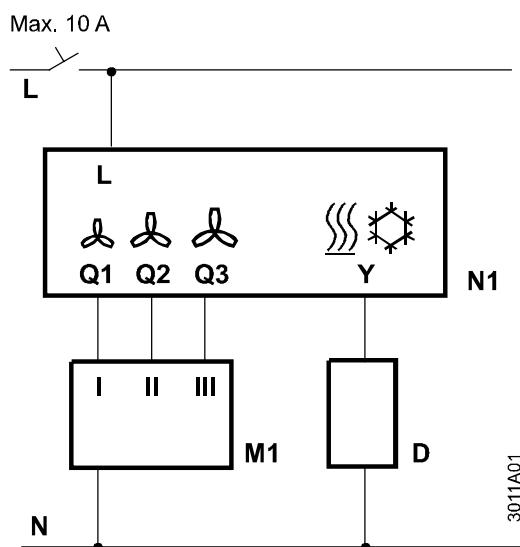
#### Tekniska data

<b>Matning</b>	Brytförmåga, styrtgång Y	
	Spänning	AC 24...230 V
	Ström	0,2...6(2) A
	Frekvens	50 eller 60 Hz
	Brytförmåga, fläkt: Q1, Q2, Q3	
	Spänning	AC 24...230 V
	Ström	0,2...6(2) A
	Frekvens	50 eller 60 Hz
	Intern säkring	Inget internt ledningsskydd finns. Yttre preliminärt skydd med max. C 10 A effektbrytare erfordras alltid i matarledningen.
	Skruvplintar för:	2 x 1,5 mm <sup>2</sup> (min. 0,5 mm <sup>2</sup> )
Funktionsdata	Kopplingsdifferens SD	≤1 K
	Inställningsområde	8...30 °C
Skyddsdata	Isolerklass	II enligt EN 60730-1
	Kapslingsklass	IP30 enligt EN 60529
Omgivningsförhållanden	Drift	Enligt IEC 60721-3-3
	Omgivningsförhållanden	Klass 3K5
	Temperatur	0...50 °C
	Fuktighet	< 95 % RF
	Nedsmutsningsgrad	Normal, enligt EN 60730-1
	Transport / lagring	Enligt IEC 60721-3-2
	Omgivningsförhållanden	Klass 2K3/1K3
	Temperatur	-20...50 °C
	Fuktighet	< 95 % RF
	Omgivningsfaktorer och deras strängheter	Klass 2M2

Normer och riktlinjer	EU-konformitet (CE)	CE1T3015xx <sup>*)</sup>
	RCM- konformitet	CE1T3561en_C1 <sup>*)</sup>
Miljökompatibilitet	Produktens miljödeklaration CE1E3015 <sup>*)</sup> innehåller information om produktens miljövänliga tillverkning och process (RoHS-konformitet, materialsammansättning, förpackning, miljömässiga fördelar, avfallshantering)	
Färg	Kapsling	Vit NCS S 0502-G (RAL 9003)
Vikt	Vikt	0,14 kg

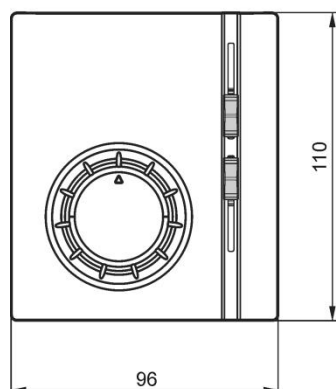
\*) Dokumenten kan laddas ned från [www.siemens.se/hit](http://www.siemens.se/hit) eller <http://siemens.com/bt/download>

## Kopplingsschema

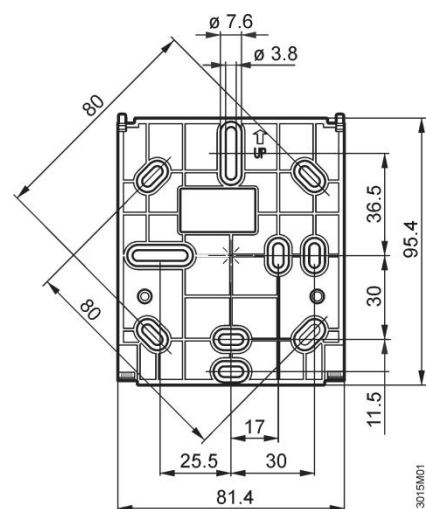


- L Matningsspänning AC 24...230 V
- N Nolledare
- M1 3-stegsfläkt
- D Termiskt ställdon eller zonventil
- N1 Rumstermostat RAB11
- Q1 Styrtgång  
"Fläkthastighet I", AC 24...230 V
- Q2 Styrtgång  
"Fläkthastighet II", AC 24...230 V
- Q2 Styrtgång  
"Fläkthastighet III", AC 24...230 V
- Y Styrtgång  
"Ventilställdon **värme/kyla**", AC 24...230 V

Rumstermostat



Bottenplatta



Anmärkning

**Värme:**

På grund av de oundvikliga effekterna av självuppvärmning av elektrisk ström kan alla laster av mer än 3 Ampere anslutna till enheten påverka reglerverkan och temperaturnoggrannheten på ett negativt sätt.

**Kyla:**

På grund av de oundvikliga effekterna av självuppvärmning av elektrisk ström kan alla laster av mer än 1 Ampere anslutna till enheten påverka reglerverkan och temperaturnoggrannheten på ett negativt sätt.