



Rumstermostat

RAB31

för 4-rörs Fan Coil-applikationer

- Rumstermostat med väljare för värme- eller kyl drift
- 2-lägesreglering
- Manuellt val av 3 olika steg för fläktstyrning
- Matningsspänning AC 24...230 V
- Styrutgång TILL/FRÅN

Användningsområde

Rumstermostat RAB31 används för reglering av inställ rumstemperatur i värme- eller kylsystem.

Typiska användningsområden:

- Kommersiella byggnader
- Bostadsfastigheter
- Mindre industribyggnader

Tillsammans med:

- Zonventil
- Termiska ventiler
- Fläktar

Funktion

Värme Om rumstemperaturen understiger det inställda börvärdet, sluter termostatsens kontakt för värme.

Kyla Om rumstemperaturen överstiger det inställda börvärdet, sluter termostatsens kontakt för kyla.

Styrning av fläktar

Det finns 2 möjligheter att styra fläkthastigheten:

- Manuellt med hjälp av termostatsens 3-hastighetsomkopplare för kontinuerlig drift.
- Automatiskt genom termostatstyrd omkoppling till vald fläkthastighet för reglerad drift. I detta fall måste bygelpositionen som motsvarar termostatsens funktion väljas före igångkörning.

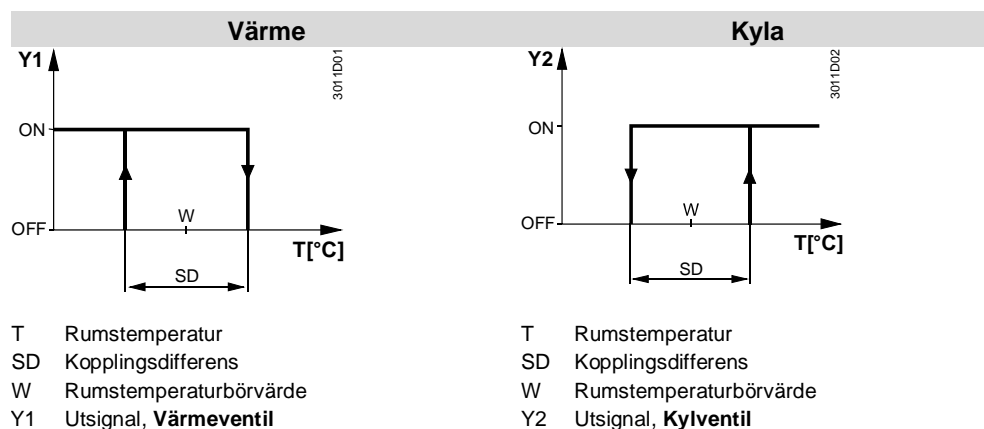
Det finns 2 bygelpositioner tillgängliga på kretskortet:

- Bygel SR1 ↻ Inställd fläkthastighet som kontinuerlig drift
Bygel SR2 Auto ↻ Fläkten kopplas om parallellt med kyl- och värmeventilen beroende på omkopplarens läge

Omkoppling

Värme- eller kyl drift väljs med en omkopplare på termostatsens front.

Funktionsdiagram



Typöversikt

Typbeteckning	Beställningsnummer	Benämning
RAB31	S55770-T229	Rumstermostat

Tillbehör

Typbeteckning	Beställningsnummer	Benämning
ARG70	BPZ:ARG70	Adapterplatta 120 x 120 mm för 4 x 4" infälld kopplingsdosa
ARG70.2	BPZ:ARG70.2	Adapterplatta för 112 x 130 mm utanpåliggande ledningsdragning

Beställning

Vid beställning anges typbeteckning, beställningsnummer, benämning och antal.

Exempel

Typbeteckning	Beställningsnummer	Benämning	Antal
RAB31	S55770-T229	Rumstermostat	3

Kombinationsmöjligheter

Typbeteckning	Benämning	Datablad *)
SFA21..	Elektromekaniskt ställdon (2-läges)	N4863
STA21..	Termiskt ställdon (för radiatorventiler)	N4893
STP21..	Termiskt ställdon (för småventiler 2,5 mm)	N4878
SUA21..	Elektromekaniskt ställdon VVI46.. (2-läges Till/Från)	N4830

*) Dokumenten kan laddas ned från www.siemens.se/hit eller <http://siemens.com/bt/download>

Tekniskt utförande

Huvudfunktioner för rumstermostat RAB31:

- 2-lägesreglering
- Gasfyllt expansionsmembran

Mekaniskt utförande

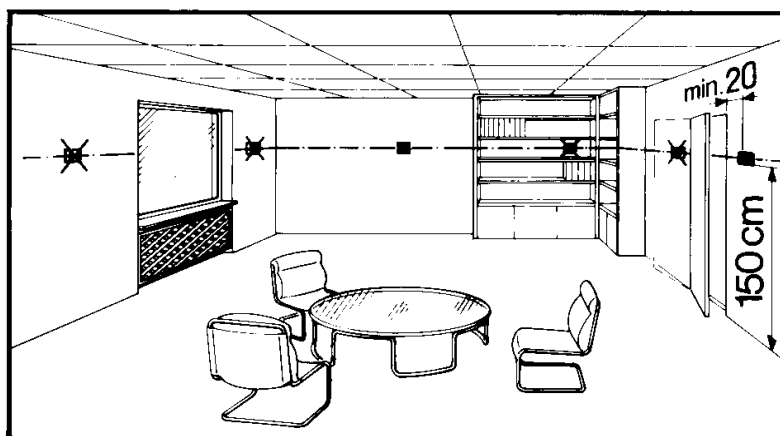
Önskat rumstemperaturbörvärde ställs in med en inställningsratt på termostatsens front. Börvärdets inställningsområde kan begränsas mekaniskt med hjälp av en begränsningsryttare under kapslingens lock.

Anvisningar

Montering, installation och idrifttagning

Monteringsplatsen skall väljas så att rumstermostaten kan avkänna rummets temperatur så noggrann så möjligt, dvs. givaren får inte påverkas av direkt solstrålning eller andra värme- resp. kylkällor.

Monteringshöjd ca 1,5 m ovanför golvet.



Termostaten kan användas med de flesta typer av kopplingsdosor eller monteras direkt på väggen.



Varning: 230 V

Termostaten får endast öppnas av behörig personal

Termostaten skall göras spänningslös innan den öppnas.

Vid montering av termostaten skall bottenplattan monteras först, sedan hakas termostatdelen fast samt utförs den elektriska anslutningen. Därefter monteras och säkras locket (se även separat monteringsinstruktion).

Termostaten skall monteras på en plan vägg.

Lokala föreskrifter för elektriska installationer skall beaktas.

Om termostatventiler är monterade i referensrummet skall dessa ställas på max. flöde.



Det finns inget internt ledningsskydd för matarledningar för externa förbrukare (Q1, Q2, Q3, Y1, Y2)

Brand- och skaderisk på grund av kortslutning!

- Anpassa ledningsdiametern, i enlighet med lokala föreskrifter, till det nominella värdet av den installerade överströmsskyddsapparaten

Underhåll

Rumstermostaten är underhållsfri.

Utförande

Gasfyllningen i expansionsmembranet är ej skadligt för miljön.
Termostatens kapsling är tillverkad av plast.

Avfallshantering



Apparaten klassificeras vid avfallshantering som elektronisk komponent enligt EU-riktlinje 2012/19/EU och får inte avfallshanteras som osorterade hushållssopor.

- Avfallshantering ska ske inom de avsedda kanalerna för insamling av elektroniskt avfall.
- Lokal och aktuell lagstiftning skall alltid beaktas.
-

Tekniska data

Matning

Brytförmåga	
Spänning	AC 24...230 V
Ström	0,2...6 (2) A
Frekvens	50 eller 60 Hz



Intern säkring	Inget internt ledningsskydd finns. Yttre preliminärt skydd med max. C 10 A effektbrytare erfordras alltid i matarledningen.
----------------	--

Skruvplintar för:	2 x 1,5 mm ² (min. 0,5 mm ²)
-------------------	---

Funktionsdata

Kopplingsdifferens SD	≤1 K
Inställningsområde	8...30 °C

Skyddsdata

Isolerklass	II enligt EN 60730-1
Kapslingsklass	IP30 enligt EN 60529

Omgivningsförhållanden

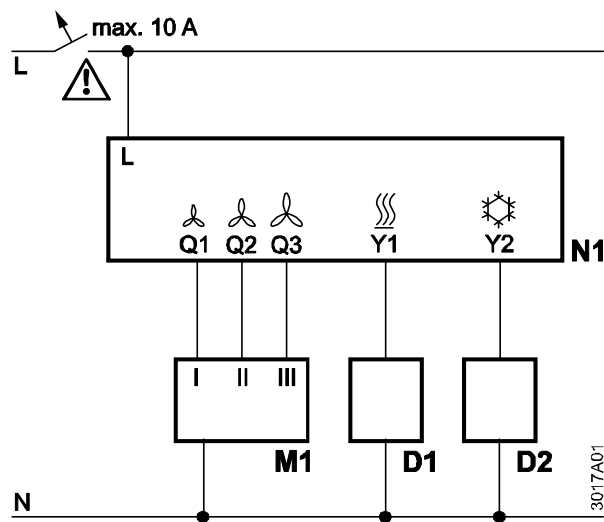
Drift	Enligt IEC 60721-3-3
Omgivningsförhållanden	Klass 3K5
Temperatur	0...50 °C
Fuktighet	< 95 % RF
Nedsmutningsgrad	Normal, enligt EN 60730-1

Transport och lagring	Enligt IEC 60721-3-2
Omgivningsförhållanden	Klass 2K3/1K3
Temperatur	-20...50 °C
Fuktighet	< 95 % RF
Omgivningsfaktorer och deras strängheter	Klass 2M2

Normer och riktlinjer	EU-konformitet (CE)	CE1T3015xx ^{*)}
	RCM- konformitet	CE1T3561en_C1 ^{*)}
Miljökompatibilitet	Produktens miljödeklaration CE1E3015 ^{*)} innehåller information om produktens miljövänliga tillverkning och process (RoHS-konformitet, materialsammansättning, förpackning, miljömässiga fördelar, avfallshantering)	
Färg	Kapsling	Vit NCS S 0502-G (RAL 9003)
Vikt	Vikt	0,14 kg

*) Dokumenten kan laddas ned från www.siemens.se/hit eller <http://siemens.com/bt/download>

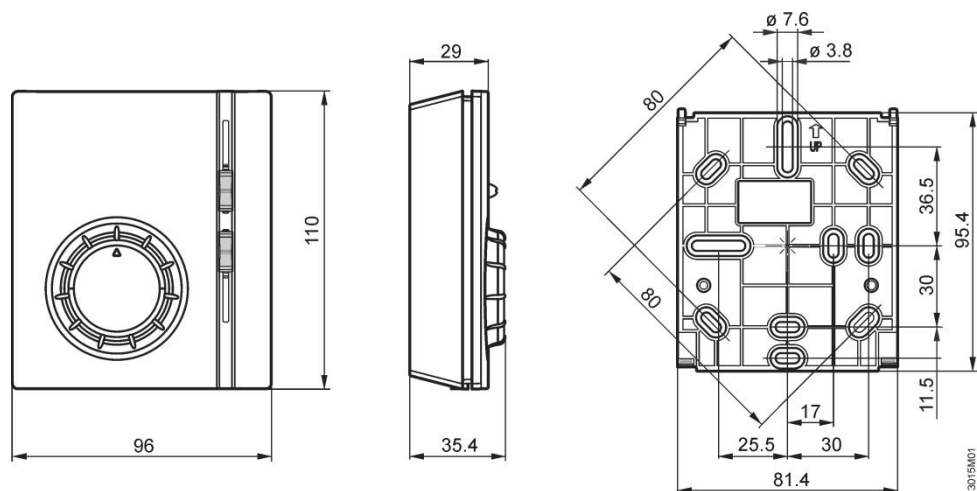
Kopplingsscheman



- D1 Zonventil eller termisk ventil för värme
- D1 Zonventil eller termisk ventil för kyla
- L Matningsspänning AC 24...230 V
- M1 3-stegsfläkt
- N Nolledare
- N1 Rumstermostat
- Q1 Styrtgång "Fläkt steg I", AC 24...230 V
- Q2 Styrtgång "Fläkt steg II", AC 24...230 V
- Q3 Styrtgång "Fläkt steg III", AC 24...230 V
- Y1 Styrtgång "Ventilställdon **Värme**", AC 24...230 V
- Y2 Styrtgång "Ventilställdon **Kyla**", AC 24...230 V

Rumstermostat

Bottenplatta



Anmärkning

Värme:

På grund av de oundvikliga effekterna av självuppvärmning av elektrisk ström kan alla laster av mer än 3 Ampere anslutna till enheten påverka reglerverkan och temperaturnoggrannheten på ett negativt sätt.

Kyla:

På grund av de oundvikliga effekterna av självuppvärmning av elektrisk ström kan alla laster av mer än 1 Ampere anslutna till enheten påverka reglerverkan och temperaturnoggrannheten på ett negativt sätt.