



AQB2001 adapterset
Symaro™



AQB2004 väggfäste

Monteringstillbehör

AQB2001
AQB2004

Tillbehör för montering av tryckgivare av typ QBE2...

- Adapterset AQB2001 för fjärrmontering av tryckgivare
- Väggfäste AQB2004 för att fästa givaren vid fjärrmontering

Användningsområde

Adapterset **AQB2001** och väggfäste **AQB2004** erfordras om medietemperaturen för tryckgivare QBE2x03 är under -15 °C eller högre än 125 °C.

Vid fjärrmontering, kan givaren användas tillsammans med adaptersats **AQB2001** vid omgivningstemperatur -15 °C...85 °C med medietemperatur -40 °C...180 °C.

Adapterset **AQB2001** möjliggör anslutning av givaren till neutrala gas- eller hydrauliska system med gänga G 1/2" or G 1/8".

Typöversikt

Typbeteckning (ASN)	Beställningsnummer (SSN)	Benämning
AQB2001	S55720-S116	Adapterset
AQB2004	S55720-S318	Väggfäste

Beställning och leverans

Vid beställning anges antal, benämning, typbeteckning och beställningsnummer.

Exempel

Typbeteckning	Beställningsnummer	Benämning
AQB2001	S55720-S116	Adapterset

Varje AQB2001 och AQB2004 levereras med monteringsinstruktioner.

Kombinationsmöjligheter

Väggfäste **AQB2004** kan användas med givare av typ QBE2..03 och QBE2..04.

Adapterset **AQB2001** är avsedd för användning med givare av typ QBE2..03.

Mekaniskt utförande

AQB2001

Adaptersats **AQB2001** består av:

- 1 m kapilärledning av koppar med anslutningsmutter av mässing
- Gängadapter G 1/8" av mässing lindad med PTFE
- Gängadapter G 1/8" / G 1/2" av mässing lindad med PTFE
- Gängadapter M5 av mässing
- Bricka av koppar

AQB2004

Väggfäste levereras med fästskruv M4x8.

Montering

Vid fjärrmontering kan givaren användas vid en omgivningstemperatur av upp till 85 °C (-15 °C) och vid en medietemperatur av upp till 180 °C (-40 °C). I detta fall är det viktigt att försäkra sig om att kyleffekten i kopparledningarna inte minskar av andra värmekällor eller av begränsningar i luftcirkulationen. Det tillåtna trycket är begränsat till 93 bar för temperaturer >120 °C.

Säkerställ att ingen kondens kan tränga in i tryckgivaren

Adapterset **AQB2001** levereras med monteringsinstruktioner M1929 och väggfäste **AQB2004** med monteringsinstruktioner A6V10448569.

Avfallshantering

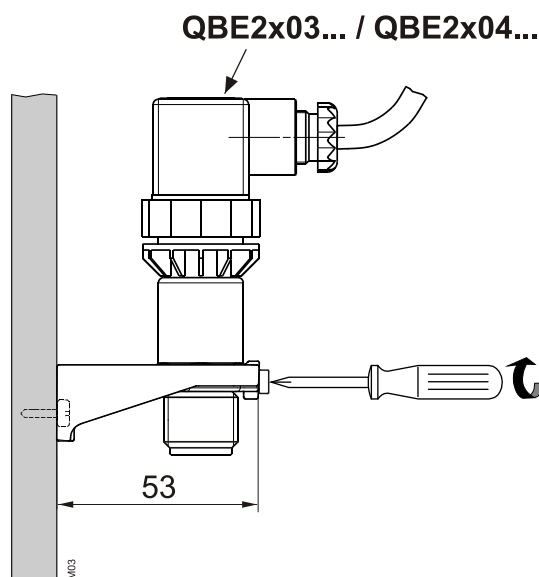
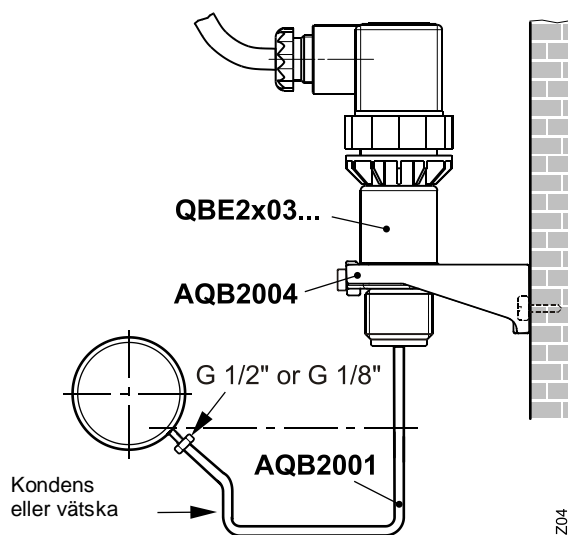
- Avfallshantering ska ske inom de avsedda kanalerna för samling av elektroniskt avfall.
- Lokal och aktuell lagstiftning skall alltid beaktas.

Tekniska data

	AQB2001	AQB2004
EU- konformitet (CE)	CE1T1909xx *)	CE1T1909xx *)
Material	Koppar, mässing, Teflon	Aluminium
Vikt, inkl. förpackning	0,152 kg	30 g
Leverans	1 st	1 st

*) Dokumenten kan laddas ned från www.siemens.se/hit eller <http://siemens.com/bt/download>

Användningsexempel



**Adapterset
AQB2001**



Förklaring:

1. 1 m kapilärledning av koppar med anslutningsmutter av mässing
2. Gängadapter G 1/8" av mässing lindad med PTFE
3. Gängadapter G 1/8" / G 1/2" av mässing lindad med PTFE
4. Gängadapter M5 av mässing
5. Bricka av koppar

**Väggfäste
AQB2004**

