



SOC2.2



SOS2...

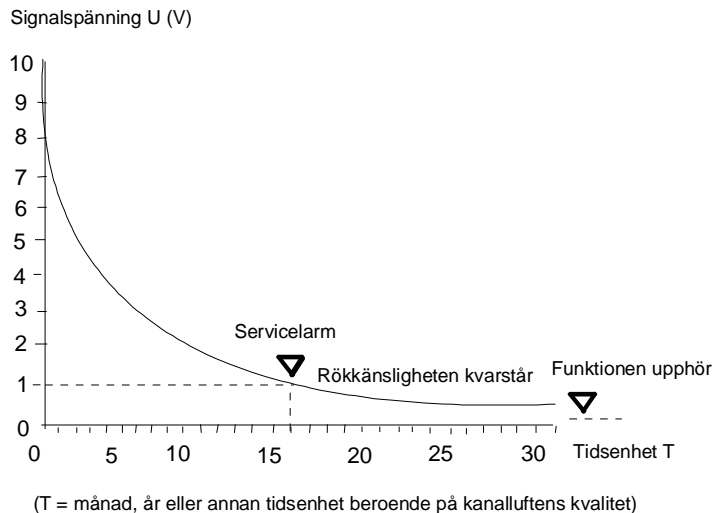
Röklarmsystem "RÖKÖGA" SOC2.2

Röklarmsystemet används tillsammans med rökdetektorer av typ SOS2...(se datablad N5996sv2)

- Brandvarnare för ventilationskanal
- Kontinuerlig övervakning av ventilationskanalens nedsmutsning
- Servicelarm vid stark nedsmutsning
- Hög rökkänslighet — låg störningskänslighet
- Stort temperaturområde — hög driftsäkerhet
- Två enheter — centralenhet för front- eller bottenmontering i apparatskåp och rökdetektor för montering i kanal
- Separata reläkontakter för röklarm och nedsmutsningslarm
- Rökdetektorns funktion oberoende av luftens strömningsriktning
- Enkel montering mot rundad eller plan kanalvägg
- Justerbar instickningslängd
- Inget röklarm trots helt försmutsad optik
- Treledarkabel till rökdetektor
- Provad och godkänd enligt europeisk standard EN54
- Enkel programmering direkt på centralenhetens front

Användningsområde

Röklarmsystemet "RÖKÖGA" är avsett att övervaka luftens rökinnehåll i luftbehandlingsanläggningar och att avge larm samt styra spjäll vid rökutveckling förorsakad av okontrollerad förbränning i lokal eller ventilationskanal. Som en inbyggd standardfunktion erbjuder systemet även en kontinuerlig övervakning av luftkanalens nedsmutsning eftersom denna i och för sig innebär en potentiell brandrisk genom att en brand kan sprida sig via kanalsystemen.



Kurvan visar hur signalspänningen U sjunker vid nedsmutsning av ventilationskanalen och därmed även rökdetektorns optik med åtföljande servicelarm. Känslighet för rök kvarstår även sedan servicelarm erhållits.

Återställning av larm "RESET"

Återställning av röklarm sker med tryckknapp "RESET". Detta larm kan även återställas genom att bryta centralenhetens spänningsmatning under minst 0,5 sekunder. Vid återställningen återgår röklarmets reläer till beredskapsläget.

Servicelarm kan endast åtgärdas genom kontroll av givarledning, rengöring av rökdetektorns optik.

Typöversikt

Benämning	Typbeteckning
Centralenhet för två kanaler	SOC2.2
Rökdetektorerna finns i två längder 35 cm och 60 cm, SOS2.30 resp. SOS2.60 , se datablad N5996sv2.	

Tillbehör

Benämning	Typbeteckning
Reservdelssats bestående av ett mellanstycke, två ändtäckplattor samt etikett.	SOL1.S

Beställning

Vid beställning av komplett röklarmsystem anges antal, benämning och typbeteckning för centralenhet enligt ovan samt rökdetektor (se datablad N5996sv2).

Exempel: **1 centralenhet SOC2.2** och
1 rökdetektor SOS2.30

Teknisk utförande

Systemet består av rökdetektor och centralenhet. Rökdetektorn för montering i ventilationskanal finns i två olika längder — 35 och 60 cm. Centralenhet är avsedd för två kanaler och monteras i apparatskåpsfront med drift- och larmindikering.

Rökdetektor har ett aluminiumrör med fläns så att den kan stickas in i luftkanalen med den rökkännande delen i luftströmmen.

Montering

Rökdetektorn monteras med fläns skruvad i luftkanalen och med detektorröret i luftströmmen.

Centralenheten monteras i apparatskåp eller på vägg i apparatlåda.

Obs! Rökdetektorn får inte monteras i miljöer där kondens kan förekomma.

Elektrisk anslutning

Rökdetektorn och centralenheten inkopplas enligt det för anläggningen gällande kopplingsschemat.

Obs! Då centralen matas med AC 24 V skall en godkänd skyddstransformator användas.

Ledningsdragning

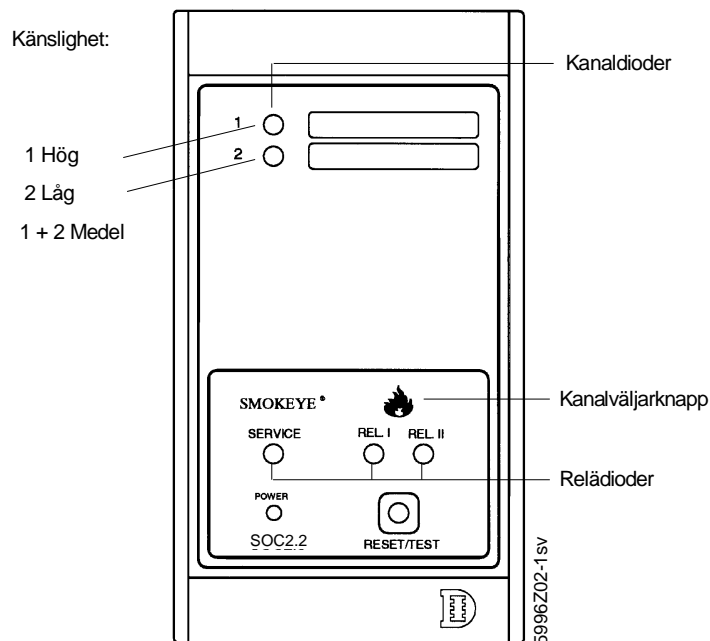
Ledningen mellan centralenhet och rökdetektor får ej överstiga 500 m. Oskärmad kabel får användas.

Kanaldetektorn har en 1 m lång fast ansluten tredradkabel som vid behov skarvas i dosa.

Igångkörning

Kontroll av inställning

- Välj kanal med kanalväljarknapp (tryck på flammen).
Kanaldioden blinkar snabbt i en sekund.
Därefter visar kanaldioderna 1+ 2 med fast sken inställd känslighet.
Diod 1 = Hög
Diod 2 = Låg
Diod 1 + 2 = Medel
Relädioid "I" och eller "II" lyser med fast sken
Relädioid "I" fast sken, relä "I" påverkas (dvs. reläet faller)
Relädioid "II" fast sken, relä "II" påverkas (dvs. reläet faller)
Relädioid "I+II" fast sken, relä "I+II" påverkas (dvs. resp. relä faller)
- Återgå till driftläge:
Välj kanal "2" med kanalväljaren och tryck en gång till.



Obs! Efter två minuters inaktivitet övergår centralen automatisk till driftläge.

Ändring av inställning (programmering)

1. Välj kanal genom att trycka på kanalväljarknapp. (Tryck på flammen).
2. Tryck på knappen "RESET" tills kanaldioden slocknar (ca tre sekunder).
3. Välj utgångsrelä I, II, I + II eller inget, genom att trycka upprepat på "RESET".
Relädiöd "I" eller "II" lyser då med fast sken på de utgångar som skall påverkas av ingången. Ingång som ej är ansluten eller ej skall påverka någon utgång programmeras så att ingen relädiöd lyser.
4. Välj känslighet genom att först trycka på kanalväljarknapp (flamma). Kanaldioderna visar då inställd känslighet med fast sken på diöd 1 och 2.
5. Tryck därefter upprepat på "RESET" tills diöderna visar önskad känslighet, se sida 4.
6. Avsluta ändringen genom att trycka på kanalväljarknapp (flamma), då visas inställd känslighet och valt utgångsrelä.
7. Återgå till driftläge
Välj kanal 2 med kanalväljaren och tryck en gång till.

Obs ! Efter två minuters inaktivitet spärras programmering. Centralen övergår automatiskt till driftläge.

Drift och underhåll

Funktionskontroll	Funktionskontroll i samband med installation och besiktning görs enklast genom att lossa och dra ut rökdetektorn ur kanalen och utsätta detektorn för tobaksrök eller rök från rökflaska.
Rengöring av detektor	Rökdetektorn kan rengöras med hjälp av ett mjukt föremål på spegel t.ex. bomullstopps, eller renblåsning med tryckluft.

Tekniska data

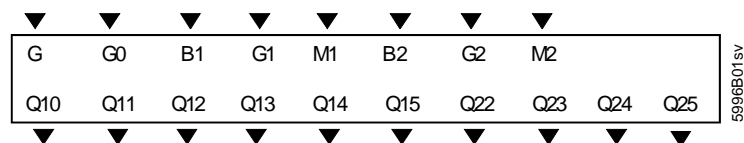
Centralenhet SOC2.2	Matningsspänning	AC 24 V \pm 20% DC 24 V, +50% -15 %
	Frekvens	50/60 Hz
	Effektförbrukning	1,5 VA per larmkanal
	Relädata	
	Antal	3
	Röklarmrelä (relä 1 och II)	1 slutande kontakt 1 brytande kontakt (potentialfri) 1 A, AC 24 V
	Servicealarmrelä (relä III)	1 slutande kontakt (potentialfri) 1 A, AC 24 V
	Signalspänning	
	B...M...	DC 10...0 V, max. 1 mA, fallande vid ökad detektorförsmutsning
	G...M... (endast kanaldetektor)	DC 18 V
	Tillåten omgivningstemperatur	
	Drift	0...50°C
	Transport och lagring	-20...50°C
	Kapslingsklass	
	Frontpanel	IP32 enligt DIN 40050
	Bottendel	IP20 enligt DIN 40050
	Anslutningsplintar för	2 x 1,5 mm ² eller 1 x 2,5 mm ²
	Vikt	0,12 kg

Rökdetektor SOS2...

Material	Aluminiumrör Ø25 mm
Instickslängd	
SOS2.30	100...250 mm justerbar
SOS2.60	100...550 mm justerbar
Detektor	Optisk emitterande IR-ljus
Känslighet	Uppfyller norm EN54 del 7 och 9 för röktyp och rökintensitet
Fastsättning	Med fläns Ø 58 mm mot kanalvägg
Kapslingsklass	IP54 enligt DIN 40050
Anslutning	Fast, 1 m treledarkabel
Tillåtna omgivningsförhållande	
Temperatur vid drift	-20...50 °C
Fuktighet	5...95 % RF (kondensbildning ej tillåten)
Vikt	
SOS2.30	0,3 kg
SOS2.60	0,4 kg

Anslutningsplintar

Centralenhet för två kanaler



G Systempotential (SP)

G0

Kanal1

B1 Grå kabel

M1 Svart kabel

G1 Röd kabel

} Treledarkabel från rökdetektor

Kanal2

B2 Grå kabel

M2 Svart kabel

G2 Röd kabel

} Treledarkabel från rökdetektor

Relä III

Q10

Q11

} Servicelarm, vid larm samt spänningsbortfall bryter Q10-Q11

Relä I

Q12

Q13

Q14

Q15

} Röklarm, vid larm samt spänningsbortfall sluter Q12-Q13, bryter Q14-Q15

Relä II

Q22

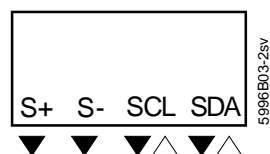
Q23

Q24

Q25

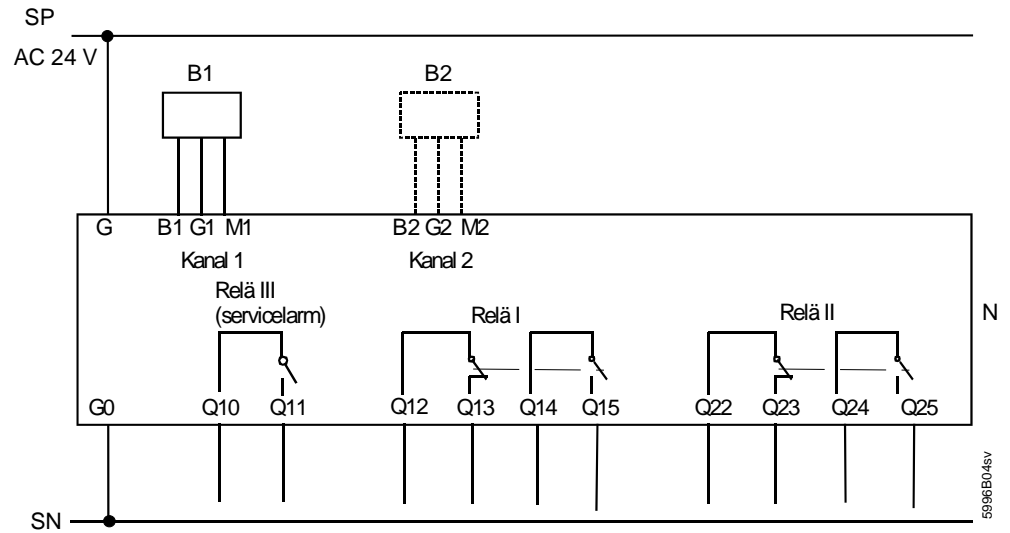
} Röklarm, vid larm samt spänningsbortfall sluter Q22-Q23, bryter Q24-Q25

Frontpanel



Kopplingsschema

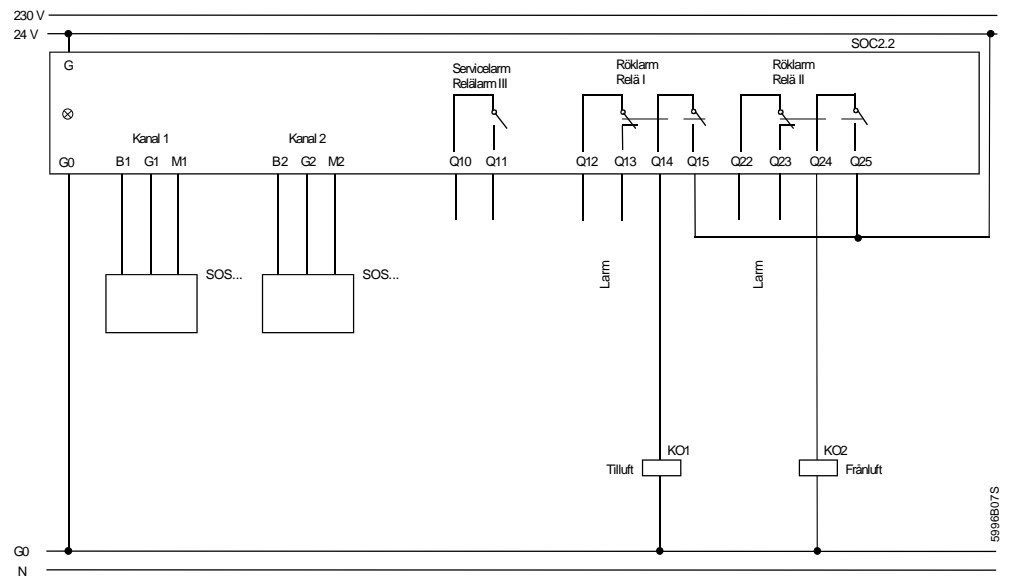
Centralenhet SOC2.2



N Centralenhet SOC2.2
 B1, B2 Rökdetektor (ventilationskanal) SOS2..., se datablad N5996sv

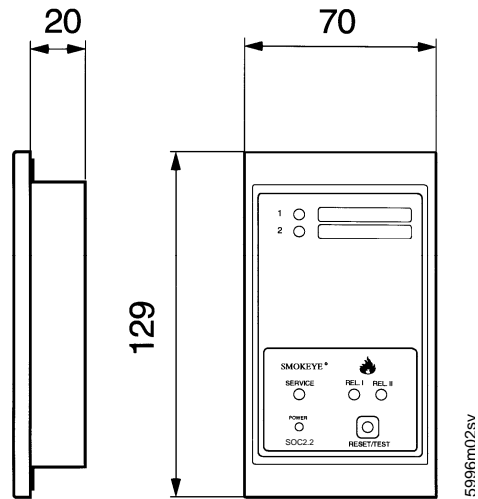
Användningsexempel

Centralenhet med två kanaler



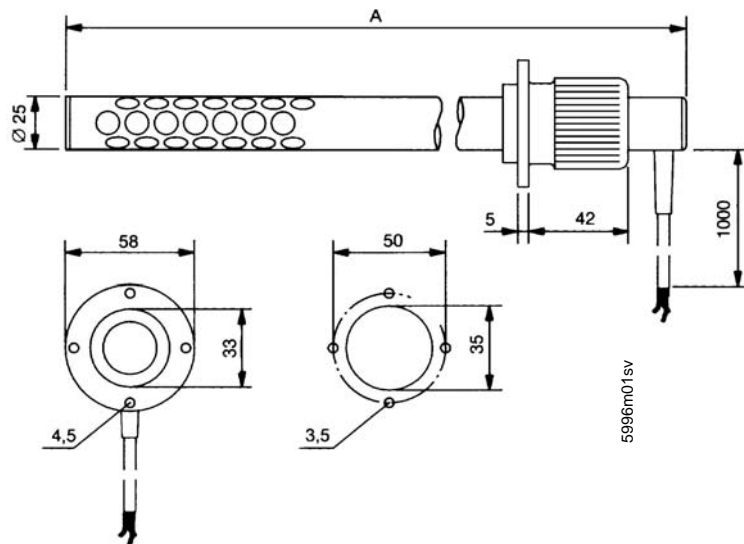
Måttuppgifter (mått i mm)

Centralenhet SOC2.2



5996m02sv

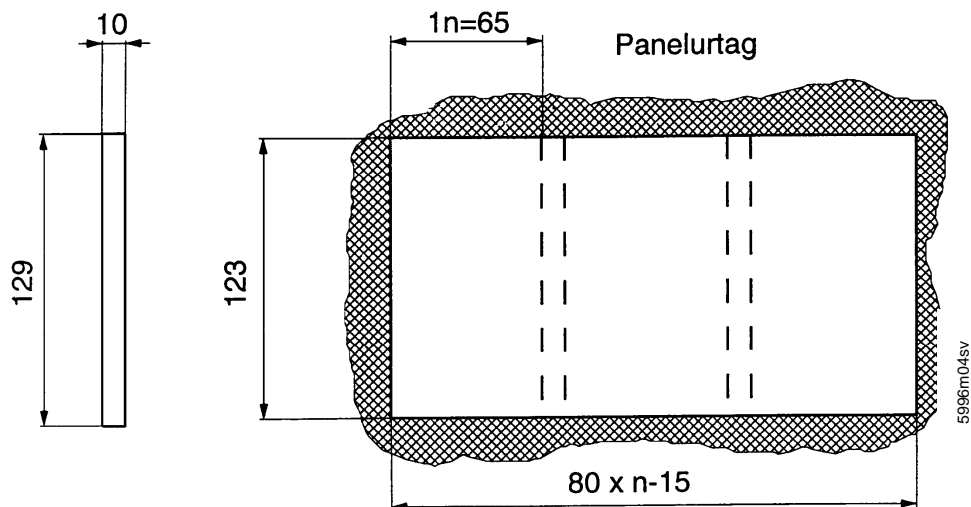
Rökdetektor SOS2....



5996m01sv

SOS2.30:
A = 350 mm
SOS2.60:
A = 600 mm

Panelurtag



5996m04sv