



## Rökdetektorcentral

## KTD-2-S

för rökdetektorer med eller utan servicelarm

- Rökdetektorcentralen är konstruerad för att uppfylla de krav som ställs för att ge ett tillförlitligt brandskydd tillsammans med rökdetektorer av typ UG-3-...
- Försedd med reläkontakter för styrning av spjäll och fläktar
- Förutom röklarm är KTD-2-S försedd med servicelarm- och fellarmreläer
- Matningsspänning AC/DC 24 V

### Funktion

I normalt drifttillstånd är endast grön lysdiod (DRIFT) tänd, röklarm- och fellarmreläer är aktiverade (vilströmsreläer) medan servicelarmreläet är inaktiverat.

Vid röklarm tänds en röd lysdiod (LARM) och samtidigt faller röklarmreläerna.

Vid servicelarm på en rökdetektor börjar lysdioden (SERVICE) blinka snabbt i 1 minut. Därefter aktiveras servicelarmreläet och lysdioden lyser med fast sken. Om servicelarmet på detektorn återgår, faller reläet och lysdioden börjar blinka långsamt: larmminne.

Vid kortslutning tänds gul lysdiod (KORTSLUTNING) och fellarm- samt röklarmreläerna faller. Om kortslutning återgår, aktiveras reläerna och lysdiod (KORTSLUTNING) börjar blinka långsamt: larmminne

Vid avbrott tänds gul lysdiod (AVBROTT) och fellarm- samt röklarmreläerna faller efter ca 10 sekunder. Avsikten med fördröjningen är t.ex. att kunna byta ut en rökdetektor utan att förorsaka larm. Om avbrott återgår, aktiveras reläerna och lysdiod (AVBROTT) börjar blinka långsamt: larmminne

Motionering av reläer: håll RESET-knappen intryckt i 5 sekunder.

## Beställning

Vid beställning anges antal, benämning och typbeteckning.

Exempel: **4 Rökdetektorcentraler KDT-2-S**

## Tillbehör

Typbeteckning	Benämning	Kapslingsklass
ETUK-1	Kapsling för väggmontage	IP55

## Montering

Rökdetektorcentralen monteras på DIN-skena.

För motionering av reläer håll RESET-knappen intryckt i 5 sekunder.

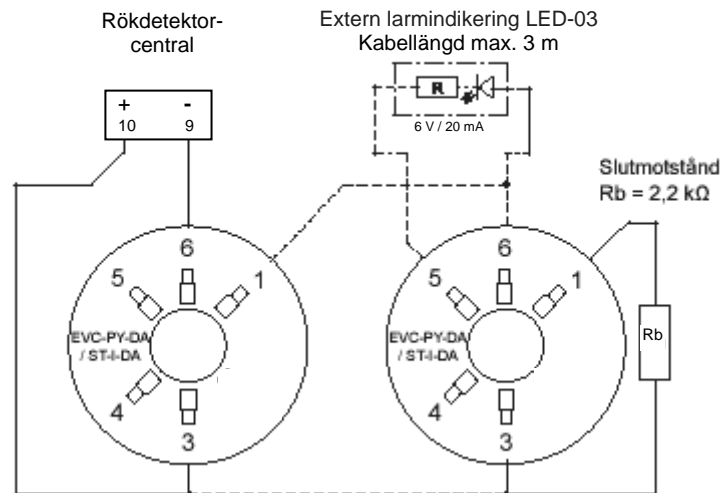
**Obs!** Slutmotståndet skall alltid monteras i slingans sista detektor.

## Tekniska data

Matningsspänning	AC/DC 24 V, $\pm 10$ %, 50/60 Hz
Effektförbrukning	1,8 VA
Larmutgångar	En växlande kontakt 250 V, 8 A En brytande kontakt 250 V, 8 A
Servicealarmutgång	En slutande kontakt 250 V, 5 A
Fellarmutgång	En växlande kontakt 250 V, 5 A
Slutmotstånd	2,2 kOhm
Indikeringar	
Drift	Grön lysdiod
Service	Gul lysdiod
Kortslutning i detektorkretsen	Detektorkretsen: Gul lysdiod
Avbrott i detektorkretsen	Detektorkretsen: Gul lysdiod
Larm	Röd lysdiod
Vikt	150 g
Antal detektorer som kan anslutas:	30 st joniserande eller optiska rökdetektorer
Omgivningstemperatur	0...50 °C
Följande värden gäller för rökdetektorkretsen:	
Drift	4...21 mA
Kortslutning (felsignal)	>100 mA
Avbrott (felsignal)	<4 mA
Servicealarm (smutsig rökdetektor)	>21 mA
Larm (röklarm)	>38 mA

## Kopplingsschema

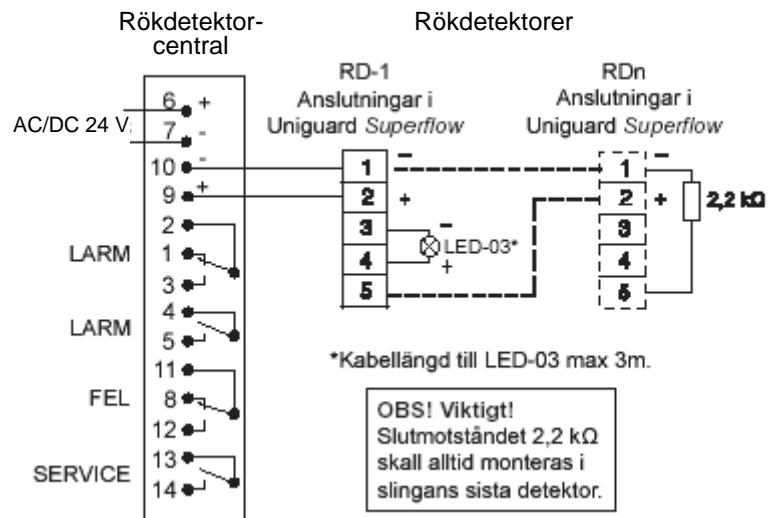
### Takmontering



Sockelmärkning (gjutet nr i sockeln = tidigare nr på etikett):

- 5 = -R
- 6 = 2+E
- 1 = 5+0
- 3 = -1

### Kanalmontering



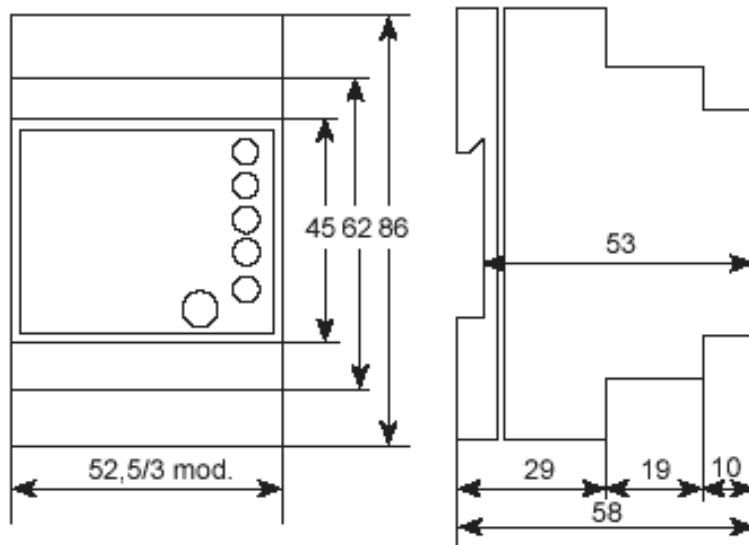
Larm- och felreläer är ritade i strömlöst-/larmtillstånd.

Service-relä är ritat i strömlöst-/driftläge.

Larmreläer max. 8 A, 250 V.

Service- och felrelä max. 5 A, 250 V.

## Måttuppgifter



Mått i mm