



Rökdetektor "RÖKÖGA"

SOS2..

Rökdetektorn är försedd med larmfunktion för nedsmutsad rökdetektor.

- Brandvarnare för ventilationskanal
- Kontinuerlig övervakning av ventilationskanalens nedsmutsning
- Servicelarm vid stark nedsmutsning
- Hög rökkänslighet — låg störningskänslighet
- Stort temperaturområde — hög driftsäkerhet
- Rökdetektorns funktion oberoende av luftens strömningsriktning
- Enkel montering mot rundad eller plan kanalvägg
- Justerbar instickningslängd
- Inget röklarm trots helt försmutsad optik
- Treledarkabel till rökdetektor
- Provad och godkänd enligt europeisk standard EN54

Användningsområde

Rökdetektor "RÖKÖGA" är avsett att övervaka luftens rökinnehåll i luftbehandlingsanläggningar ihop med centralenhet SOC2.2 och att avge larm samt styra spjäll vid rökutveckling förorsakad av okontrollerad förbränning i lokal eller ventilationskanal.

Funktion

Rökdetektering

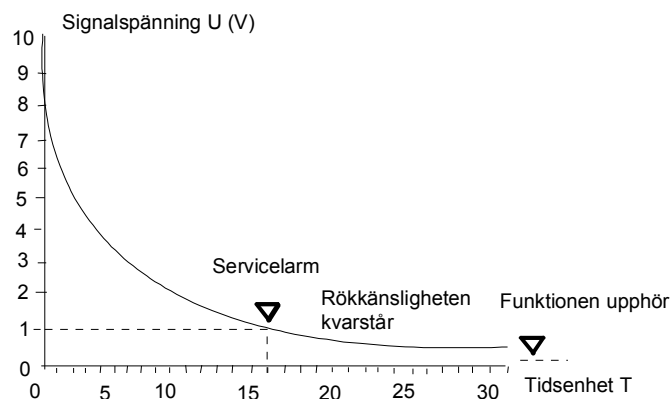
Kanal-detektorns rökkännande del utgörs av en ljusstråle utanför det synliga ljusspektret. Ljusstrålen erhålls från en ljusemitterande diod (LED) och detekteras av en fototransistor. Strålgången är dubbel genom att dioden sänder ljuset mot en reflektor som återsänder ljuset mot fototransistorn. Då röken passerar genom det fram- och återgående ljuset erhålls tillräcklig signal från fototransistorn för att detektera små rökmängder där rökens färg och partikelstorlek har mindre betydelse.

Rökdetektorns patenterade mätprincip innebär att känsligheten för rök förblir oförändrat hög även om strålgången försämras ner till 1 % av den ursprungliga intensiteten p.g.a. nedsmutsning. Detektorn är inte riktningsskänslig, vilket gör att man vid monteringen inte behöver ta hänsyn till luftens strömningsriktning.

Vid röklarm blinkar en röd lysdiod på centralenhetens front samt en slutande och en brytande kontakt påverkas (extern utrustning).

Smutsdetektering / servicelarm

Det optiska systemets kondition motsvaras av en spänning DC 0...10 V. Då damm avsätts på luftkanalens väggar och i rökdetektorn sjunker denna spänning som således utgör ett mått på detektorns och därmed även ventilationskanalens nedsmutsning. Den därvid sänkta spänningsnivån inverkar dock ej på detektorns känslighet för rök; däremot erhålls ett "service"-larm då spänningen nått 1,0 V DC. Servicelarmet utlöses också om något fel indikeras på givarledningen t.ex. avbrott



(T = månad, år eller annan tidsenhet beroende på kanalluftens kvalitet)

Kurvan visar hur signalspänningen U sjunker vid nedsmutsning av ventilationskanalen och därmed även rökdetektorns optik med åtföljande servicelarm. Känslighet för rök kvarstår även sedan servicelarm erhållits.

Återställning av larm "RESET" (extern utrustning)

Återställning av röklarm sker med tryckknapp "RESET". Detta larm kan även återställas genom att bryta centralenhetens spänningsmatning under minst 0,5 sekunder. Vid återställningen återgår röklarmets reläer till beredskapsläget.

Servicelarm kan endast åtgärdas genom kontroll av givarledning, rengöring av rökdetektorns optik.

Typöversikt

Typbeteckning	Beställningsnummer	Längd	Benämning
SOS2.30	SE2:SOS2.30	35 cm	Rökdetektor för ventilationskanal
SOS2.60	SE2:SOS2.60	60 cm	Rökdetektor för ventilationskanal

Beställning

Vid beställning anges antal, benämning och typbeteckning enligt Typöversikten.

Exempel: **1 Rökdetektor SOS2.30**

Teknisk utförande

Rökdetektorn för montering i ventilationskanal finns i två olika längder 35 och 60 cm. Rökdetektor har ett aluminiumrör med fläns så att den kan stickas in i luftkanalen med den rökkännande delen i luftströmmen.

Montering

Rökdetektorn monteras med fläns skruvad i luftkanalen och med detektorröret i luftströmmen.

Elektrisk anslutning

Rökdetektorn inkopplas enligt det för anläggningen gällande kopplingsdiagrammet.

Drift och underhåll

Rengöring av detektor

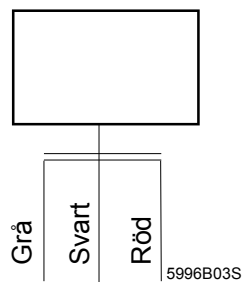
Rökdetektorn kan rengöras med hjälp av ett mjukt föremål på spegel t.ex. bomullstopps eller renblåsning med tryckluft.

Tekniska data

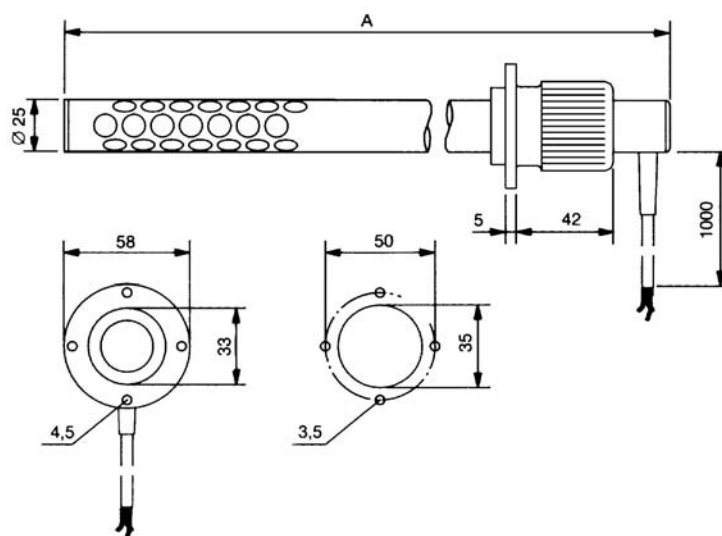
Material	Aluminiumrör Ø 25 mm
Insticks­längd	
SOS2.30	100...250 mm justerbar
SOS2.60	100...550 mm justerbar
Detektor	Optisk emitterande IR-ljus
Känslighet	Uppfyller norm EN54 del 7 och 9 för röktyp och rökintensitet
Fastsättning	Med fläns Ø 58 mm mot kanalvägg
Kapslingsklass	IP54 enligt DIN 40050
Anslutning	Fast, 1 m treledarkabel
Tillåten omgivningstemperatur	- 20...50 °C
Vikt	
SOS2.30	0,3 kg
SOS2.60	0,4 kg

Kopplingsschema

Anslutningskabel



Måttuppgifter



SOS2.30:
A = 350 mm
SOS2.60:
A = 600 mm

Mått i mm