



Livskvalitet sedan 1825

Vägghängd toalett 5G84 - Hygienic Flush

Soft Close/Quick Release sits

Produkttegenskaper

SOFT CLOSE QUICK RELEASE



- Städvänlig och minimalistisk design
- Med öppen spolkant för enklare rengöring
- Spolar ända upp till kanten



Artikelnummer

RSK-nr.	Art-nr.	EAN
7763112	5G84HR01	4051202288662

Förpackningsinformation

Längd: 410 mm | Bredd: 415 mm | Höjd: 570 mm

Vikt: 25.75 kg

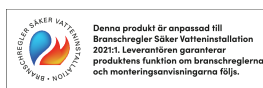
Antal i förpackning: 1 st

Montering & Skötsel

Avsedd för installation med våra Triomontfixturer. Monteras på bultar dikt mot vägg. Brickor, packningar och muttrar (M12) medföljer, men inte bultar (medföljer Triomontfixturen). Bultsprång från färdig vägg ska vara 70 ± 2 mm. Se medföljande installationsanvisning för respektive wc-stol. Enligt AMA bör sitthöjden vara 450 mm vilket motsvarar ett c-c mått mellan befintligt golv och centrum avlopp på 260 mm. Rengör porslinet ofta så får smuts och kalk svårt att bita sig fast. Om det vanliga rengöringsmedlet inte ger önskad effekt kan du använda Apotekets citron- eller vinsyra. Ta bort kalkfläckar med vanlig hushållsättika. Använd aldrig slipande rengöringsmedel. Det skadar glasyren i längden. Använd inte heller starkt alkaliska, utbaserade propplösande ämnen som kan vara skadliga för både porslinsytan och miljön. För WC-stolar som ska stå i ett uppvärmt utrymme bör spolcisternen tömmas. Håll ca 4 dl fryskyddsmedel i vattenlåset. Använd en miljövänlig produkt.

Energimärkning och certifieringar

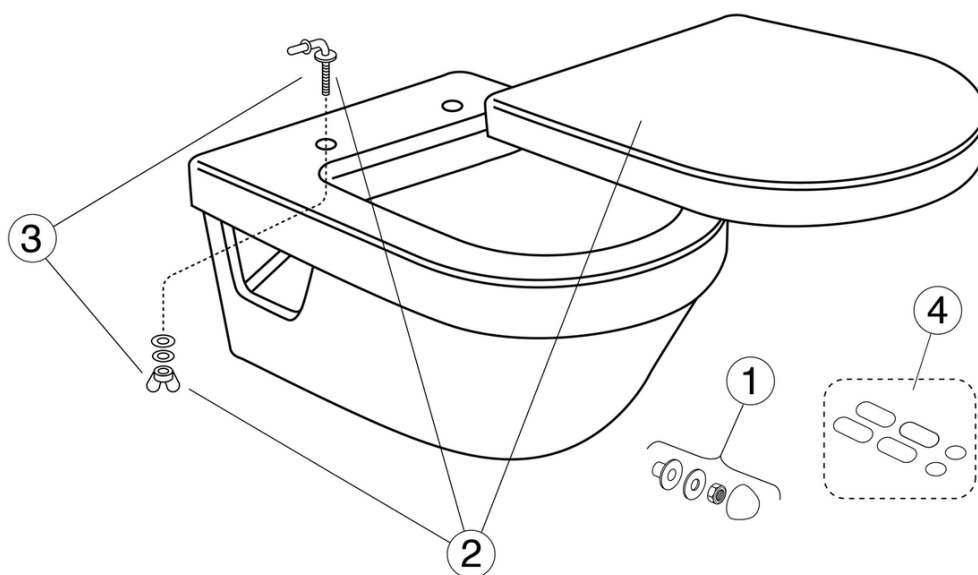
- CE-godkänd



Teknisk information

- Spolning – vattenmängd: 4,5/3 Dubbelspolning 4,5/3 (L)
- Anslutningsdimension: c/c 155mm sitsfäste

Reservdelar



Nr.	Produkt	RSK-nr.	Art-nr.
1	Väggmontagesats		92185901
2b	Toalettsits - SC/QR	7886950	9M16S136
2c	Toalettsits Artic/5G84 - Hårdsits		98895136
2d	Toalettsits - SC/QR	7886949	9M16S101
3a	Sitsfästen		92241761
3b	Sitsfästen		92237061
4a	Buffer set		92236800
4b	Buffer set		92242201