



Livskvalitet sedan 1825

Vägghängd toalett Estetic 8330 - Hygienic Flush

Soft Close/Quick Release sits, C+

Produktegenskaper

SUPRAFX SOFT CLOSE QUICK RELEASE HYGIENIC FLUSH CERAMICPLUS = C+



- Organisk design med lättstädade ytor
- Hygienic Flush: öppen spolkant för enklare rengöring
- Suprafix: dolt väggfäste för snyggare montage

Artikelnummer

RSK-nr.
7763159

Art-nr.
GB1183300R1030

EAN
4051202471927

Förpackningsinformation

Längd: 425 mm | Bredd: 460 mm | Höjd: 568 mm

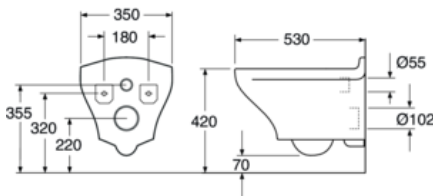
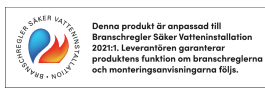
Vikt: 26 kg

Antal i förpackning: 1 st

Montering & Skötsel

Avsedd för installation med våra Triomontfixturer. Monteras på bultar dikt mot vägg med medföljande Suprafix-monteringssats (bultar medföljer Triomontfixturen). Bultutsprång från färdig vägg ska vara 30-50 mm. Se medföljande installationsanvisning. Enligt AMA bör sitthöjden vara 450 mm vilket motsvarar ett c-c mått mellan befintligt golv och centrum avlopp på 250 mm. Rengör porslinet ofta så får smuts och kalk svårt att bita sig fast. Om det vanliga rengöringsmedlet inte ger önskad effekt kan du använda Apotekets citron- eller vinsyra. Ta bort kalkfläckar med vanlig hushållsättika. Använd aldrig slipande rengöringsmedel. Det skadar glasyren i längden. Använd inte heller starkt alkaliska, utbaserade propplösande ämnen som kan vara skadliga för både porslinsytan och miljön. För WC-stolar som ska stå i ett uppvärmt utrymme bör spolcisternen tömmas. Håll ca 4 dl frysskyddsmedel i vattenlåset. Använd en miljövänlig produkt.

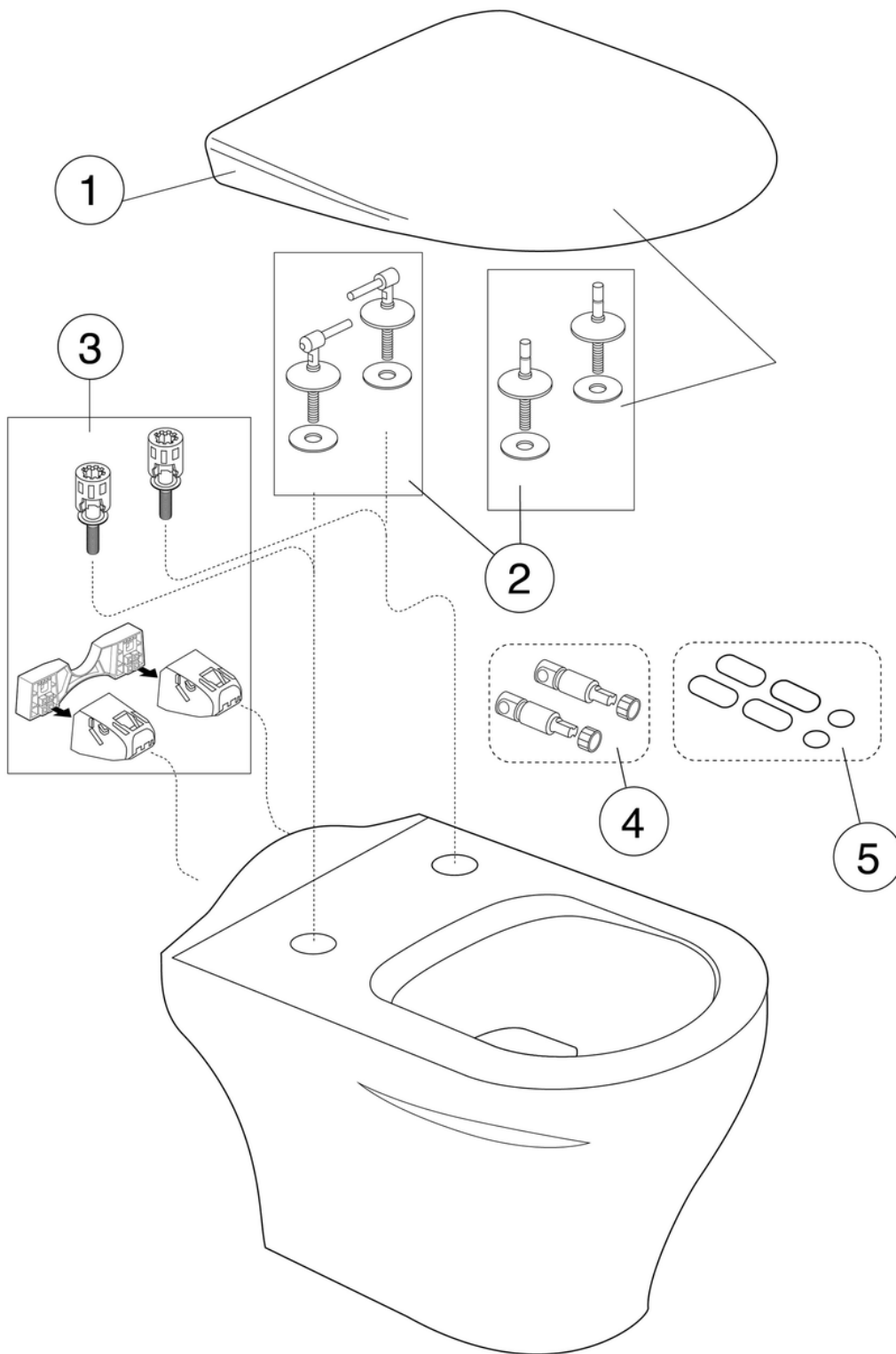
Energimärkning och certifieringar



Teknisk information

- Spolning – vattenmängd: 4/2 Dubbelspolning 4/2 (L)
- Anslutningsdimension: c/c 155mm sitsfäste

Reservdelar



Nr.	Produkt	RSK-nr.	Art-nr.
1a	Toalettsits Estetic	7880833	9M09S101
1b	Toalettsits Estetic	7880835	9M09S136
1c	Toalettsits Estetic	7821876	9M09S1RW
1d	Toalettsits Estetic	7822012	9M09S133
2a	Sitsfästen	7890412	92212261
2b	Rostfria sitsfästen	7890413	92213061
3	Suprafix		92226300
4	Dämpare	7890414	92213300
5	Buffer set	7890415	92213400