



Livskvalitet sedan 1825

# Toalettstol Nautic 1500 – dolt s-lås, Hygienic Flush

4/2 Liter, SC/QR sits, för skruvmontage

## Produkttegenskaper

- Städvänlig och minimalistisk design
- Med öppen spolkant för enklare rengöring
- Låg spolknapp i snygg design

## Artikelnummer

RSK-nr.	Art-nr.	EAN
7763444	GB111500201331	7391530067292

## Förpackningsinformation

Längd: 680 mm | Bredd: 360 mm | Höjd: 940 mm

Vikt: 34 kg

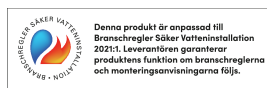
Antal i förpackning: 1 st

## Montering & Skötsel

Montering med bipackat fäste som skruvas i golv med två skruvar. Alternativ montering mot golv med lim. Se medföljande installationsanvisning. Monteringsdetaljer medföljer. Rengör porslinet ofta så får smuts och kalk svårt att bita sig fast. Om det vanliga rengöringsmedlet inte ger önskad effekt kan du använda Apotekets citron- eller vinsyra. Ta bort kalkfläckar med vanlig hushållsättika. Använd aldrig slipande rengöringsmedel. Det skadar glasyren i längden. Använd inte heller starkt alkaliska, utbaserade proplösande ämnen som kan vara skadliga för både porslinsytan och miljön. För WC-stolar som ska stå i ett uppvärmt utrymme bör spolcisternen tömmas och torkas torr. Håll ca 4 dl frysskyddsmedel i vattenlåset. Använd en miljövänlig produkt.

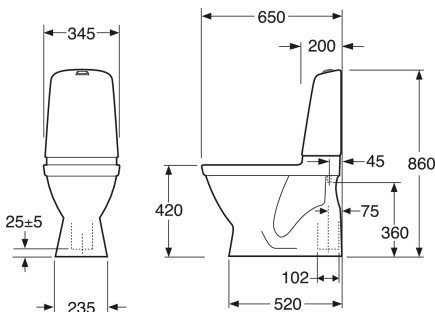
## Energimärkning och certifieringar

- Produkten följer AMA-rekommendationer, SS-EN 33-dimensionering och SS-EN 997-funktionCE-godkänd



## Teknisk information

- Produktens CO<sub>2</sub>e fotavtryck: 79,13 kg
- Spolning – vattenmängd: 2/4 L Dobbeltskyl
- Vattenlås – utlopp: Dolt lås S-lås



- Anslutningsdimension: c/c 155mm sitsfäste

# Reservdelar



Toilet Nautic HF yr 2017-  
(Rev 3. 2024-01-09)

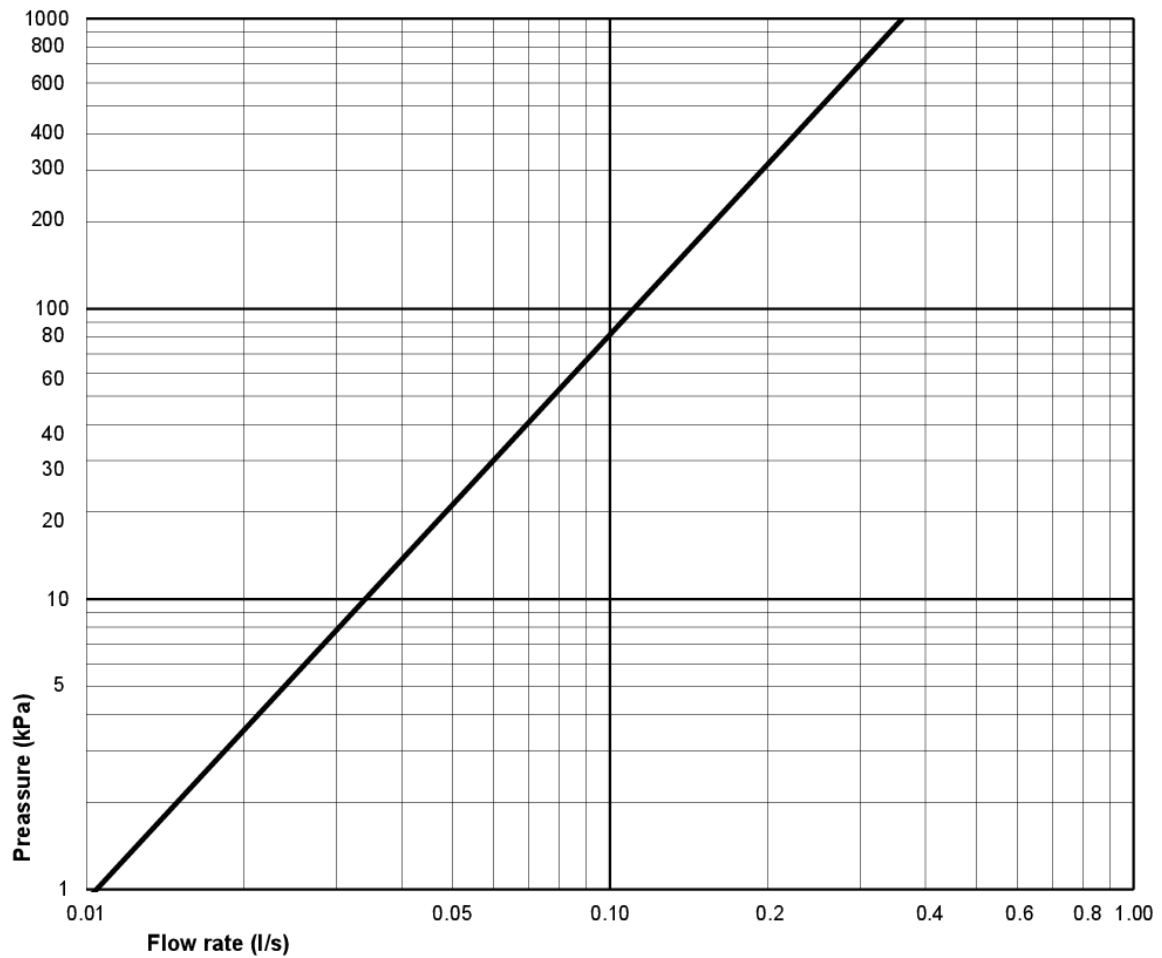
Nr.	Produkt	RSK-nr.	Art-nr.
1	Komplett innertank	7790345	GB19299N0100
2	Spolcisternkåpa	7886947	GB185580001200
3	Ventilhus, spolventil	7790333	9GN00100
4	Inloppsventil	7790334	9GN00200
5	Inloppsslang	7790343	9GN01000
6	Membran	7790335	9GN00300
7	Spolknapp Duo, inkl. knapphus	7790336	9GN00561
8a	Spolknapp Enkel, inkl knapphus	7790338	9GN00661
8b	Spolknapp - utbytesknapp vandal	7790425	GB19299NNV36
9	Spolknapp låg Duo, inkl knapphus	7790337	9GN01161
10a	Skruvpåse	7790410	GB1929900365
10b	Pluggpåse, komplett	7790422	GB19299P0207
11	Ventilhuspackning	7790344	9GN00400
12	Golvfäste	7890408	92242500
13	Cisternfäste	7890405	92226100
14a	Toalettsits Nautic - Standard	7880823	9M246101
14b	Toalettsits Nautic - Hårdsits	7880821	9M26S101
14c	Toalettsits Nautic - Hårdsits	7880820	9M26S136
14d	Toalettsits Nautic - Hårdsits	7880822	9M256101
14e	Toalettsits Nautic - Slim seat	7821998	8M45S101
15	Sitsfästen		92095761
15b	Sitsfästen		92096361
16	Avstängningsventil	7886933	GB1929900503
17	Täcklucka	7880224	GB1929903410
21	Soft Close dämpare		92242400
22	Buffer set		92242001
X	Inloppsfilter		9GN01400



SMARTER  
BATHROOMS

# FLOW CHART

FILL VALVE - 9GN00100



A MEMBER OF THE  
VILLEROY & BOCH GROUP

Villeroy & Boch Gustavsberg AB  
Box 400, 134 29 Gustavsberg  
Phone +46 (0)8-570 391 00  
[www.gustavsberg.com](http://www.gustavsberg.com) | [info@gustavsberg.com](mailto:info@gustavsberg.com)