



Livskvalitet sedan 1825

Toalettstol Nautic 1500 – dolt s-lås, Hygienic Flush

4/2 Liter, Slim seat

Produktegenskaper



- Låg spolknapp i snygg design
- Enklare rent med Hygienic Flushsy-to-clean and minimalistic design
- Spolar ända upp till kanten för bättre hygien

Artikelnummer

RSK-nr.
7805086

Art-nr.
GB111500201341

EAN
7391530089003

Förpackningsinformation

Längd: 680 mm | Bredd: 358 mm | Höjd: 940 mm

Vikt: 34.5 kg

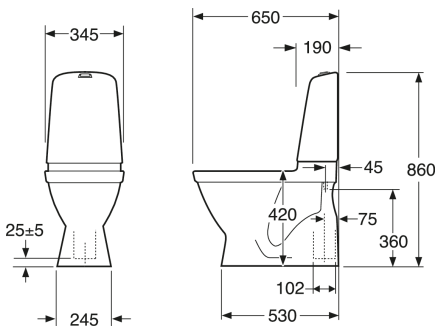
Antal i förpackning: 1 st

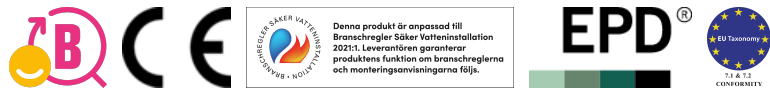
Montering & Skötsel

Tätsintrat sanitetsporslin är ett av de mest lättskötta material som finns. Och om du väljer porslin med en yta behandlad med Ceramicplus blir det ännu enklare att hålla rent. Rengör porslinet ofta så får smuts och kalk svårt att bita sig fast. Om det vanliga rengöringsmedlet inte ger önskad effekt kan du använda Apotekets citron- eller vinsyra. Späd ut enligt anvisningarna och applicera vätskan i wc-skålen. Torka/gnugga av den fuktiga ytan och skölj noga. Ta bort kalkfläckar med vanlig hushållsättika. Späd ut enligt anvisningarna. Om du värmer ättikan så fungerar den ännu bättre. Använd aldrig slipande rengöringsmedel. Det skadar glasyren i längden. Använd inte heller starkt alkaliska, utbaserade propplösande ämnen som kan vara skadliga för både porslinsytan och miljön. För WC-stolar som ska stå i ett uppvärmt utrymme bör spolcisternen tömmas och torkas torr. Häll ca 4 dl frysskyddsmedel i vattenlåset. Använd en miljövänlig produkt.

Energimärkning och certifieringar

- Produkten följer AMA-rekommendationer, SS-EN 33-dimensionering och SS-EN 997-funktionCE-godkänd





Teknisk information

- Produktens CO2e fotavtryck: 76,73 kg
- Spolning – vattenmängd: 2/4 L Dubbelspolning
- Vattenlås – utlopp: Dolt lås S-lås
- Anslutningsdimension: c/c 155mm sitsfäste

Reservdelar



Toilet Nautic HF yr 2017-
(Rev 3. 2024-01-09)

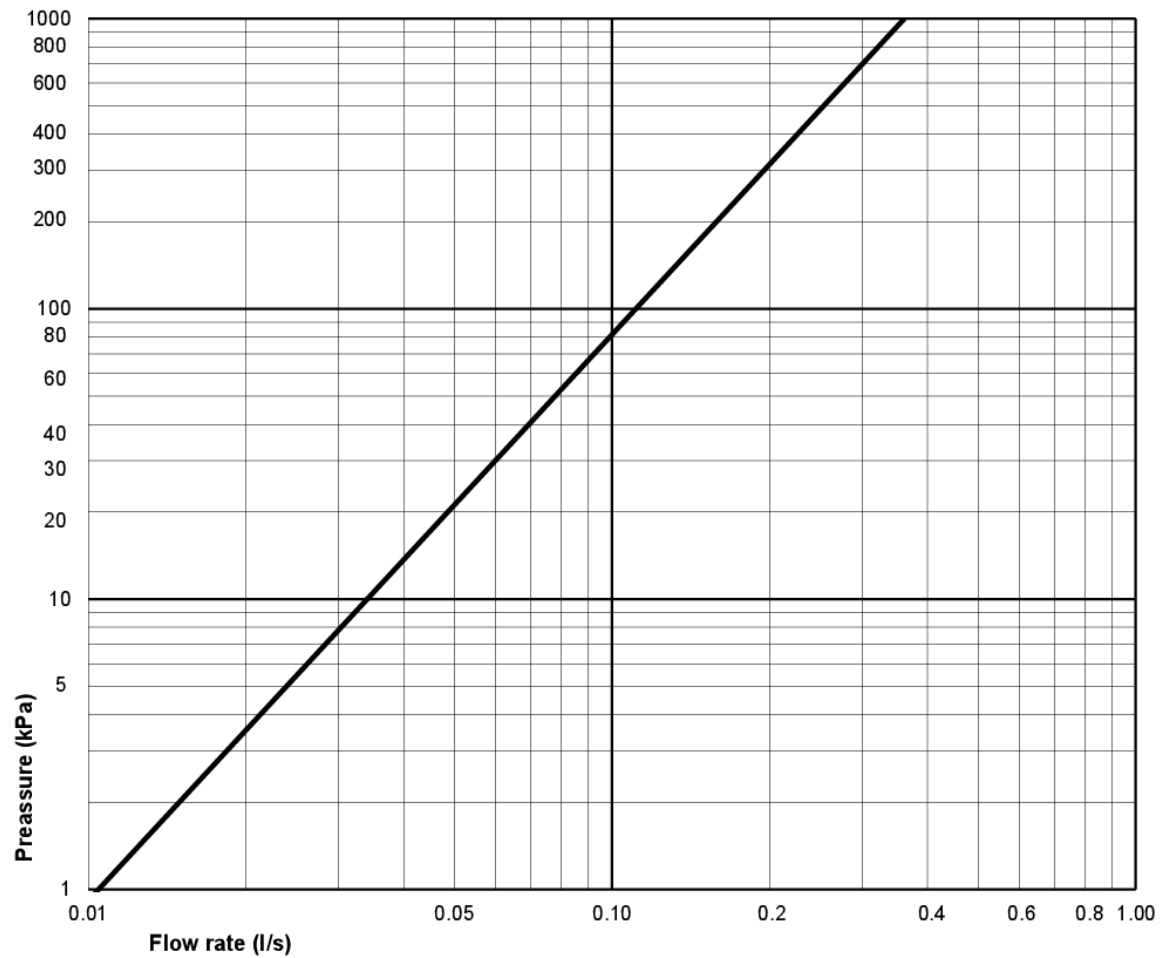
Nr.	Produkt	RSK-nr.	Art-nr.
1	Komplett innertank	7790345	GB19299N0100
2	Spolcisternkåpa	7886947	GB185580001200
3	Ventilhus, spolventil	7790333	9GN00100
4	Inloppsventil	7828112	9GN03200
6	Membran	7790335	9GN00300
7	Spolknapp Duo, inkl. knapphus	7790336	9GN00561
8a	Spolknapp Enkel, inkl knapphus	7790338	9GN00661
8b	Spolknapp - utbytesknapp vandal	7790425	GB19299NNV36
9	Spolknapp låg Duo, inkl knapphus	7790337	9GN01161
10a	Skruvpåse	7790410	GB1929900365
10b	Pluggpåse, komplett	7790422	GB19299P0207
11	Ventilhuspackning	7790344	9GN00400
12	Golfäste	7890408	92242500
13	Cisternfäste	7890405	92226100
14a	Toalettsits Nautic - Standard	7880823	9M246101
14b	Toalettsits Nautic - Hårdsits	7880821	9M26S101
14c	Toalettsits Nautic - Hårdsits	7880820	9M26S136
14d	Toalettsits Nautic - Hårdsits	7880822	9M256101
14e	Toalettsits Nautic - Slim seat	7821998	8M45S101
15	Sitsfästen		92095761
15b	Sitsfästen		92096361
16	Avstängningsventil	7886933	GB1929900503
17	Täcklucka	7880224	GB1929903410
21	Soft Close dämpare		92242400
22	Buffer set		92242001
98	Inloppsfilter		9GN01400
99	Gumminippel	7790429	GB1929900762



SMARTER
BATHROOMS

FLOW CHART

FILL VALVE - 9GN00100



A MEMBER OF THE
VILLEROY & BOCH GROUP

Villeroy & Boch Gustavsberg AB
Box 400, 134 29 Gustavsberg
Phone +46 (0)8-570 391 00
www.gustavsberg.com | info@gustavsberg.com