



Livskvalitet sedan 1825

Vägghängd toalett Nautic 1522 - med cistern, Hygienic Flush

4/2 Liter, Soft Close/Quick Release sits

Produkttegenskaper

HYGIENIC FLUSH INGEN PLATS
FÖR SMUTS



- Städvänlig och minimalistisk design
- Utrymme bakom tank för enklare rengöring
- Med öppen spolkant för enklare rengöring

Artikelnummer

RSK-nr.
7819930

Art-nr.
GB111522201231

EAN
7391530069241

Förpackningsinformation

Längd: 900 mm | Bredd: 380 mm | Höjd: 900 mm

Vikt: 36 kg

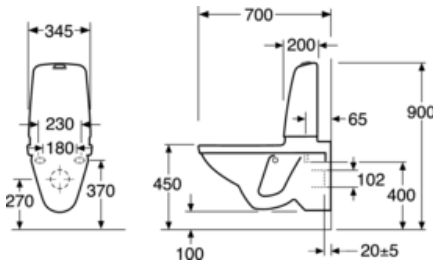
Antal i förpackning: 1 st

Montering & Skötsel

Monteras på bultar dikt mot vägg. Brickor, packningar och muttrar (M12) medföljer men inte bultar. Bultutsprång från färdig vägg ska vara 60 ± 2 mm. Se medföljande installationsanvisning samt monteringsatts för respektive wc-stol. För montage på klena väggar rekommenderas Triomont WC/bidé-fixtur, RSK 382 57 56. Enligt AMA bör sitthöjden vara 450 mm vilket motsvarar ett c-c mått mellan befintligt golv och centrum avlopp på 270 mm. Rengör porslinet ofta så får smuts och kalk svårt att bita sig fast. Om det vanliga rengöringsmedlet inte ger önskad effekt kan du använda Apotekets citron- eller vinsyra. Ta bort kalkfläckar med vanlig hushållsättika. Använd aldrig slipande rengöringsmedel. Det skadar glasyren i längden. Använd inte heller starkt alkaliska, utbaserade propplösande ämnen som kan vara skadliga för både porslinsytan och miljön. För WC-stolar som ska stå i ett uppvärmt utrymme bör spolcisternen tömmas. Håll ca 4 dl frysskyddsmedel i vattenlåset. Använd en miljövänlig produkt.

Energimärkning och certifieringar

- Produkten följer AMA-rekommendationer, SS-EN 33-dimensionering och SS-EN 997-funktionCE-godkänd

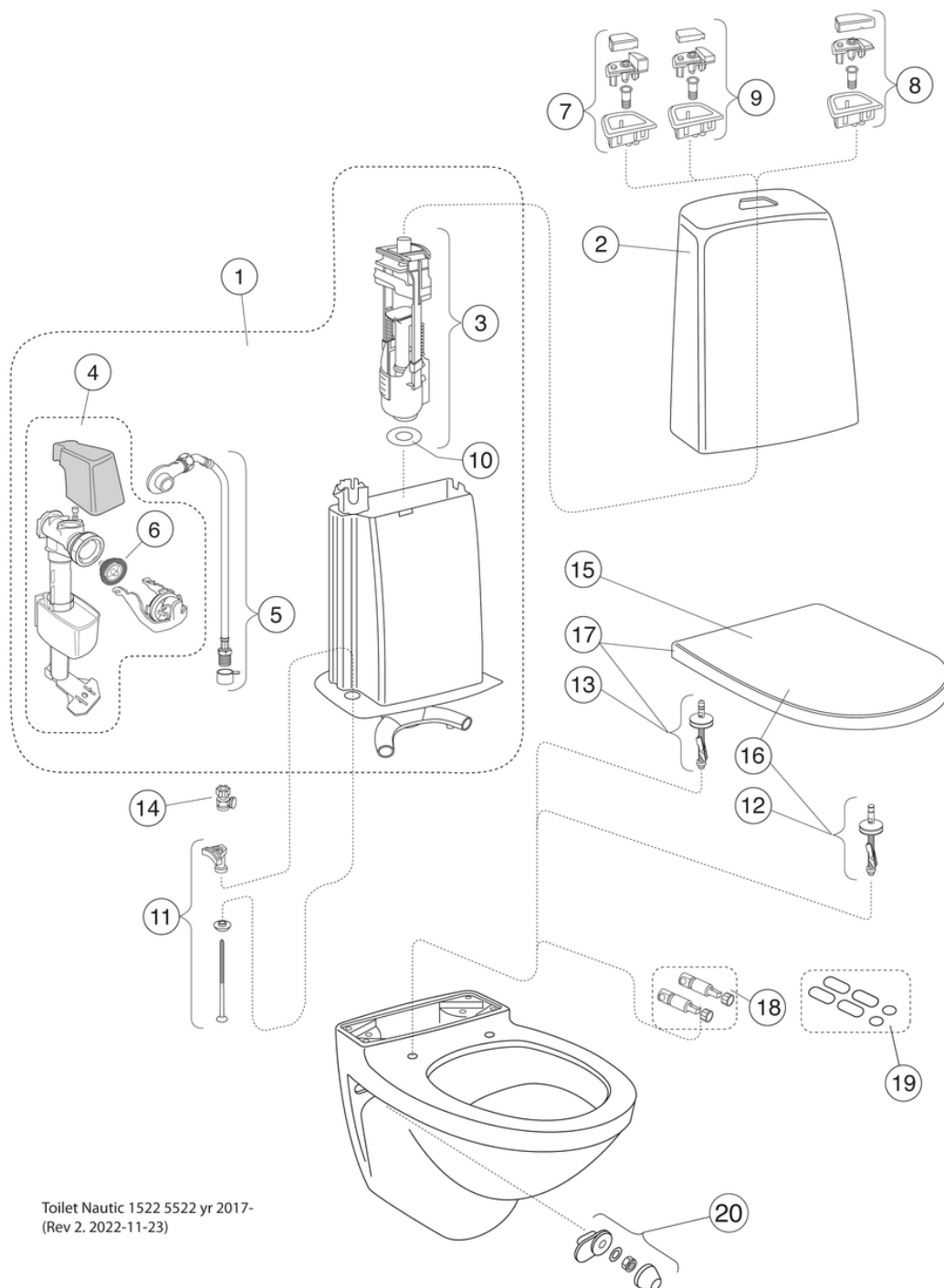




Teknisk information

- Spolning – vattenmängd: 4/2 Dubbelspolning 4/2 (L)
- Anslutningsdimension: c/c 155mm sitsfäste

Reservdelar



Toilet Nautic 1522 5522 yr 2017-
(Rev 2. 2022-11-23)

Nr.	Produkt	RSK-nr.	Art-nr.
1	Komplett innertank	7790345	GB19299N0100
2	Spolcisternkåpa	7886947	GB185580001200
3	Ventilhus, spolventil	7790333	9GN00100
4	Inloppsventil	7790334	9GN00200
5	Inloppsslang	7790343	9GN01000
6	Membran	7790335	9GN00300
7	Spolknapp Duo, inkl. knapphus	7790336	9GN00561
8	Spolknapp Enkel, inkl knapphus	7790338	9GN00661
9	Spolknapp låg Duo, inkl knapphus	7790337	9GN01161
10	Ventilhuspackning	7790344	9GN00400
11	Cisternfäste	7890405	92226100
13	Sitsfästen		92095761
14	Avstängningsventil	7886933	GB1929900503
15	Toalettsits Nautic - Standard	7880823	9M246101
16	Toalettsits Nautic - Hårdsits	7880822	9M256101
17a	Toalettsits Nautic - Slim seat	7821998	8M45S101
17b	Toalettsits Nautic - Hårdsits	7880821	9M26S101
17c	Toalettsits Nautic - Hårdsits	7880820	9M26S136
18	Soft Close dämpare		92242400
19	Buffer set		92242001
20	Väggmontagesats		92207401