



Livskvalitet sedan 1825

Tvättställsblandare Nautic

Med silpluggventil

Produktegenskaper

ECO-START

ENERGISPAR



VATTENSPAR

- Energiklass A, sparar vatten och energi
- Eco-start, 17°C vid spak rakt fram
- Justerbart komfortflöde och komforttemperatur

Artikelnummer

RSK-nr.
8220666

Art-nr.
GB41214043

EAN
7393792221887

Förpackningsinformation

Längd: 225 mm | Bredd: 205 mm | Höjd: 70 mm

Vikt: 1.58 kg

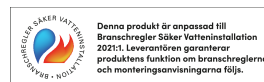
Antal i förpackning: 1 st

Montering & Skötsel

Före installation måste ledningarna vara rensade fram till blandaren. Blandaren ansluts med kallvattenledningen till höger och varmvattenledningen till vänster. Vattentryck: max 1000 kPa, min 50 kPa. Varmvattentemperatur max: 70°C, min 45°C. Vi ansvarar ej för fel som uppstått på grund av felaktig montering.

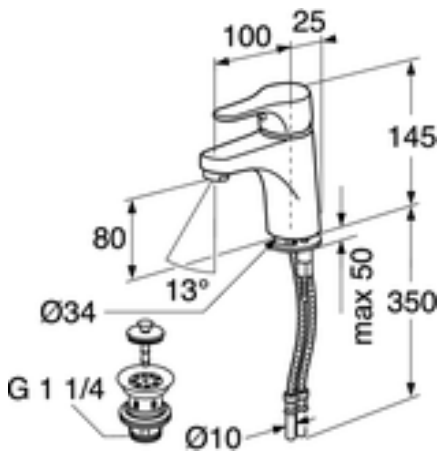
Energimärkning och certifieringar

- Energiklass A, 1,41 kWh



Teknisk information

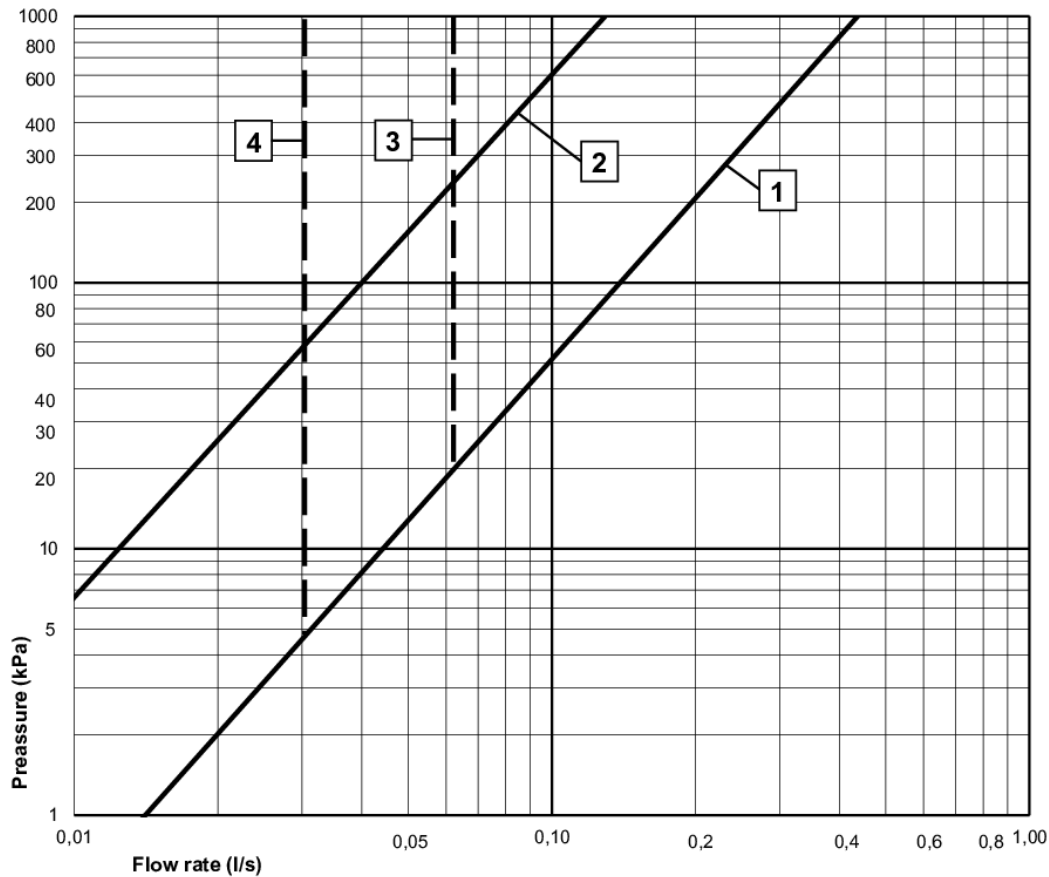
- Flöde vid 3 bar (300kPa): 0,24 Maxflöde (vid 300 kPa): %s l/s
- Tryckfall vid nominellt flöde (0,1/0,2/0,33): 52 Tryckfall vid flöde (0,1/ s) %s kPa



GUSTAVSBERG/

FLOW CHART/ NAUTIC WASHBASIN MIXER

GUSTAVSBERG /
SMARTER BATHROOMS



- 1** Max flow
- 2** Comfort flow
- 3** Optional aerator GB41638662 10
- 4** Optional aerator GB41638663 10

Valid for curve **1**

- Flowrate at 300 kPa:	0,24 l/s
- Pressure at flow 0,1 l/s:	52 kPa
- Pressure at flow 0,2 l/s:	208 kPa
- Pressure at flow 0,33 l/s:	565 kPa



Villeroy & Boch Gustavsberg AB / Box 400, 134 29 Gustavsberg / Phone +46 (0)8-570 391 00 / www.gustavsberg.com / info@gustavsberg.com