



Livskvalitet sedan 1825

# Bidéblandare Nya Nautic

Med bottenventil och lyftstång

## Produktegenskaper

ECO-STOP SNABBMONTERING SMART INSIDE



- Alla komponenter i livsmedelsgodkända material
- Kulledad strålsamlare styr vattenriktningen
- Greppvänlig spak med tydlig färgmarkering för varm- och kallvatten
- 

## Artikelnummer

RSK-nr.  
8262611

Art-nr.  
GB41216071

EAN  
7393792235563

## Förpackningsinformation

Längd: 225 mm | Bredd: 205 mm | Höjd: 70 mm

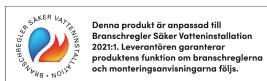
Vikt: 1.2 kg

Antal i förpackning: 1 st

## Montering & Skötsel

Före installation måste ledningarna vara renspolade fram till blandaren. Blandaren ansluts med kallvattenledningen till höger och varmvattenledningen till vänster. Vattentryck: max 1000 kPa, min 50 kPa. Varmvattentemperatur max: 70°C, min 45°C. Vi ansvarar ej för fel som uppstått på grund av felaktig montering.

## Energimärkning och certifieringar



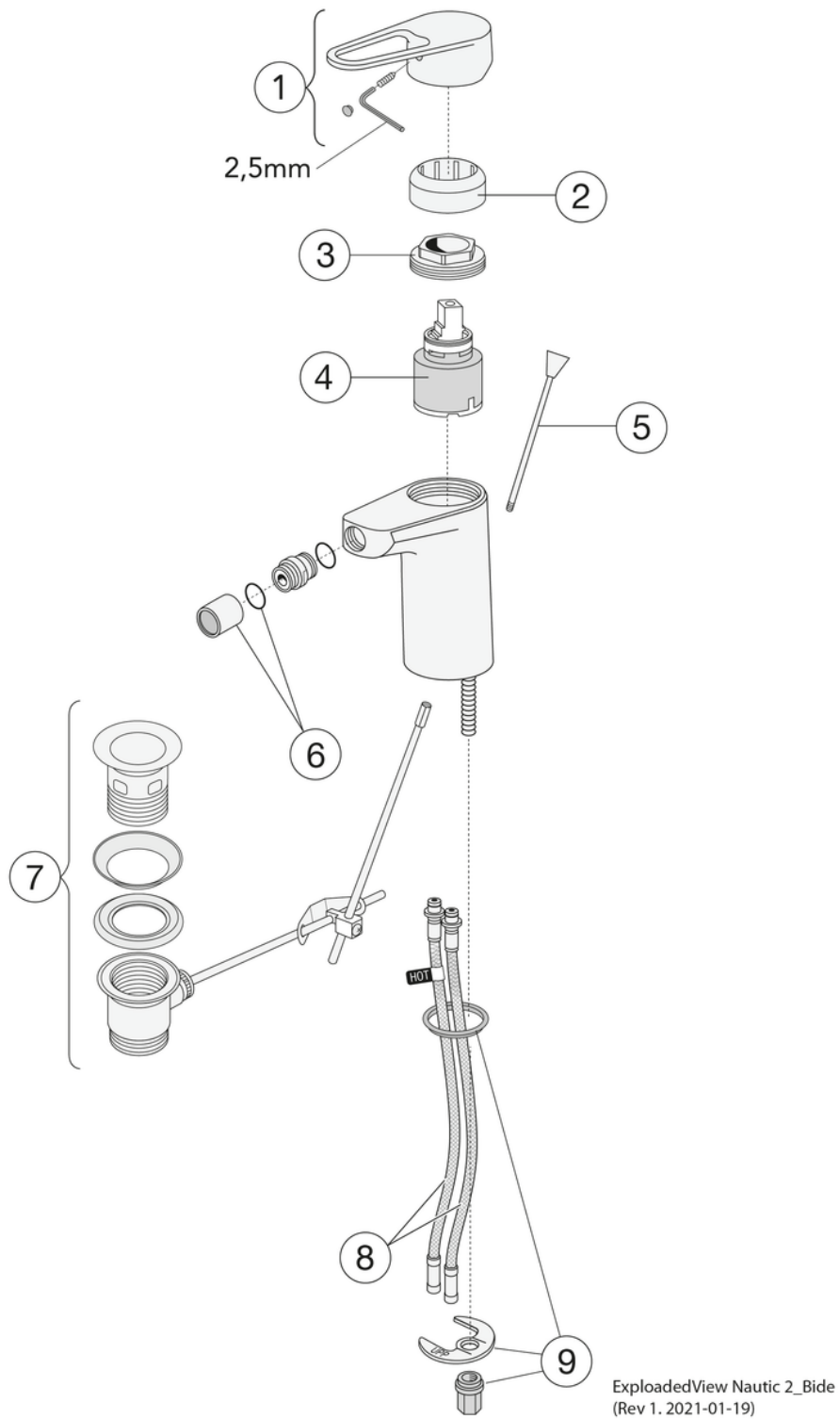
## Teknisk information

- Flöde vid 3 bar (300kPa): 0,123 Maxflöde (vid 300 kPa): %s l/s
- Tryckfall vid nominellt flöde (0,1/0,2/0,33): 197 Tryckfall vid flöde (0,1/ s) %s kPa
- Anslutningsdimension: 10mm



# Reservdelar

---

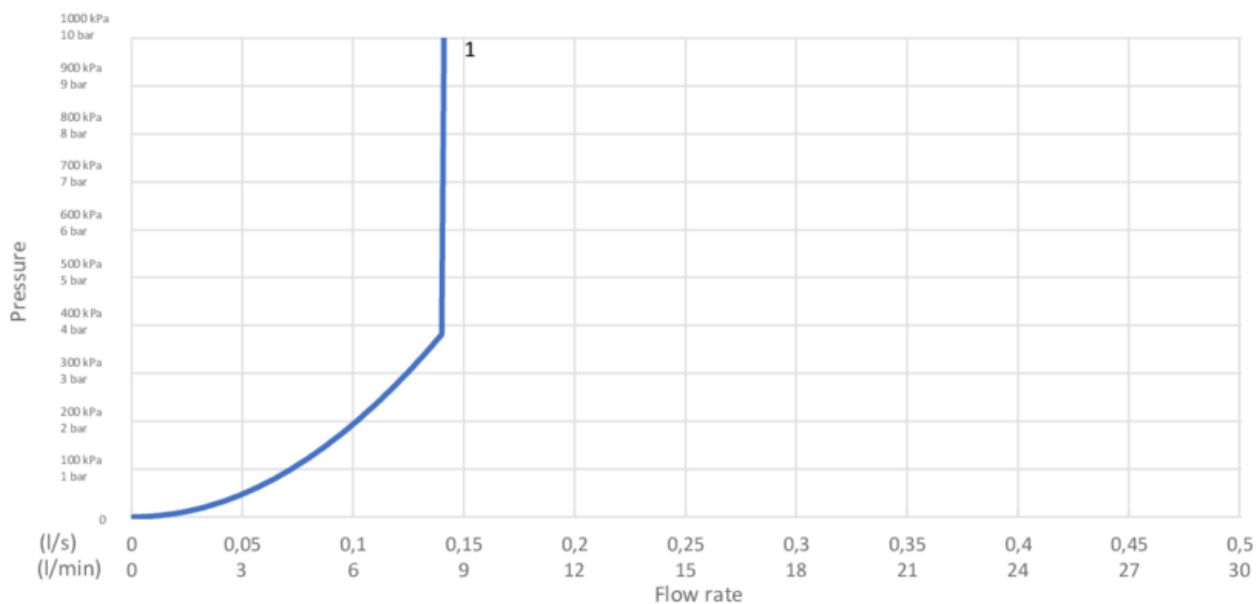


Nr.	Produkt	RSK-nr.	Art-nr.
1	Ettgreppspak Nya Nautic		GB41639803 01
2	Täckkåpa		GB41639523 01
3	Mutter - kerampaket	8386118	GB41639522 01
4	Kerampaket	8613111	GB41637393
5	Lyftstång	8572716	GB41630305
6	Strålsamlare/kulled	8242200	GB41637270 01
7	Lyftventil	8572713	GB41637450
8	SoftPex slang	8592043	GB41638721 02
9	Monteringskit		GB41639936 01

# GUSTAVSBERG/

## FLOW CHART/

### Bidet mixer New Nautic



**1. Max flow**

#### 1. Max flow

- Flowrate at 300 kPa:	0,123 l/s
- Pressure at flow 0,1 l/s:	197 kPa
- Pressure at flow 0,2 l/s:	N/A
- Pressure at flow 0,33 l/s:	N/A

Rev, 1, 2021-02-08 Gustavsberg Labb

Villeroy & Boch Gustavsberg AB / Box 400, 134 29 Gustavsberg / Phone +46 (0)8-570 391 00 / [www.gustavsberg.com](http://www.gustavsberg.com) / [info@gustavsberg.com](mailto:info@gustavsberg.com)