



Livskvalitet sedan 1825

# Tvättställsblandare Atlantic

Med sidodusch och väggfäste

## Produktegenskaper

- Spak med tydlig färgmarkering för varm- och kallvatten
- Soft move, keramiskt paket med mjuk och precis manövrering
- Justerbar maxtemperatur för ökat skållningsskydd

## Artikelnummer

| RSK-nr. | Art-nr.    | EAN           |
|---------|------------|---------------|
| 8277894 | GB41215147 | 7393792232364 |

## Förpackningsinformation

Längd: 295 mm | Bredd: 285 mm | Höjd: 75 mm  
Vikt: 1.75 kg  
Antal i förpackning: 1 st

## Montering & Skötsel

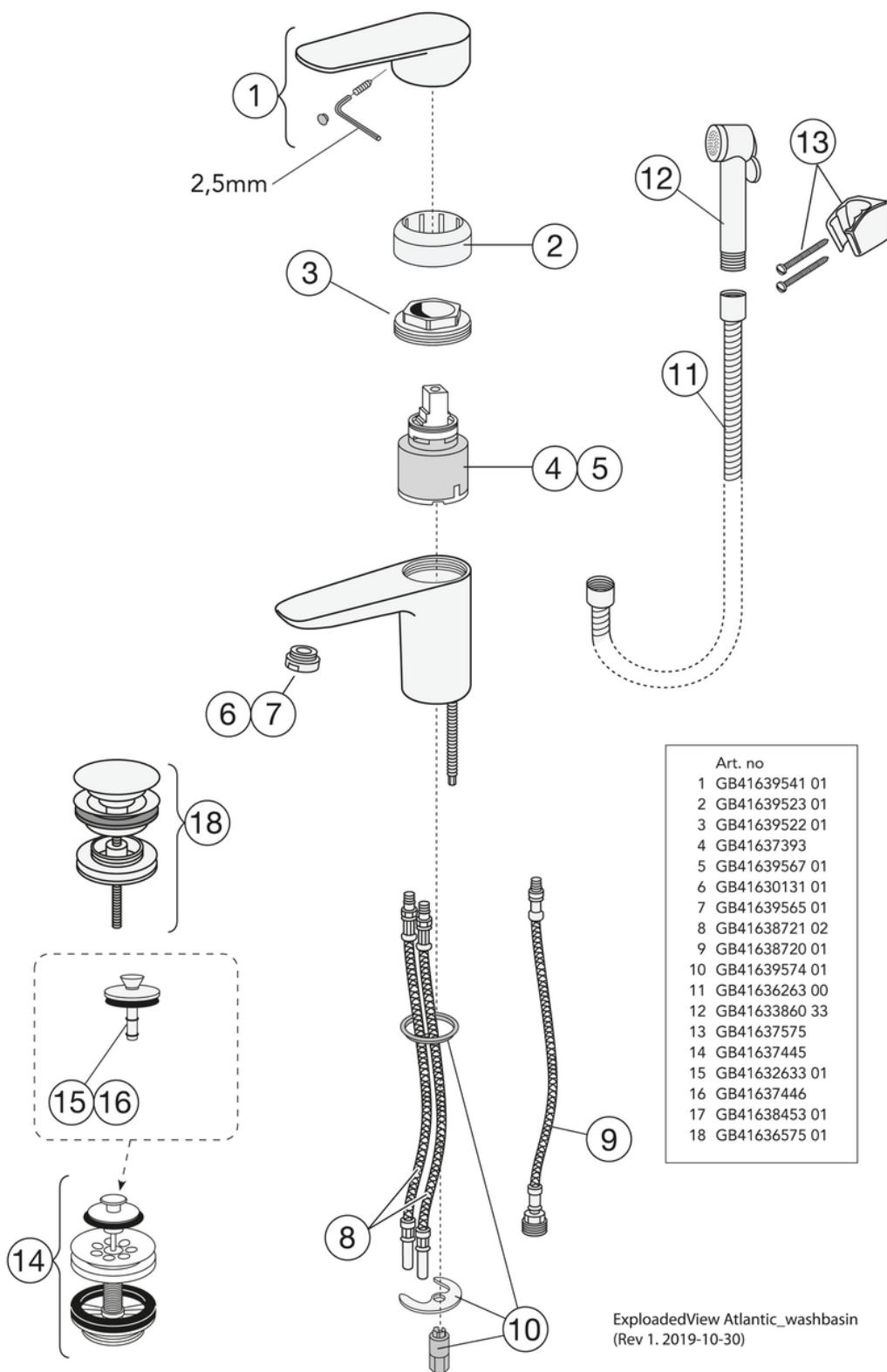
Före installation måste ledningarna vara renspolade fram till blandaren. Blandaren ansluts med kallvattenledningen till höger och varmvattenledningen till vänster. Vattentryck: max 1000 kPa, min 50 kPa. Varmvattentemperatur max: 70°C, min 45°C. Vi ansvarar ej för fel som uppstått på grund av felaktig montering.

## Energimärkning och certifieringar



## Teknisk information

- Flöde vid 3 bar (300kPa): 0,21 Maxflöde (vid 300 kPa): %s l/s
- Tryckfall vid nominellt flöde (0,1/0,2/0,33): 68 Tryckfall vid flöde (0,1/ s) %s kPa



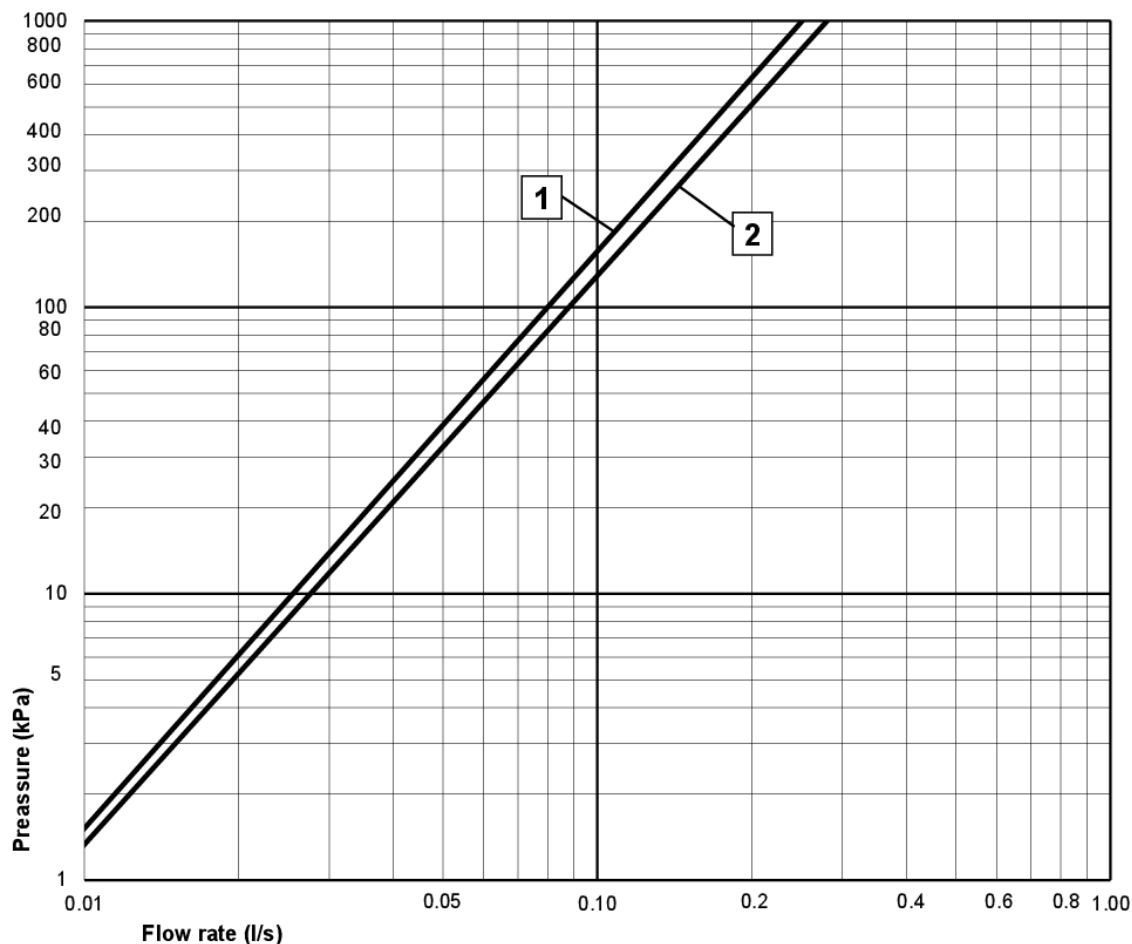
| Nr. | Produkt               | RSK-nr. | Art-nr.       |
|-----|-----------------------|---------|---------------|
| 1   | Ettgreppspak Atlantic | 8386115 | GB41639541 01 |
| 2   | Täckkåpa              |         | GB41639523 01 |
| 3   | Mutter - kerampaket   | 8386118 | GB41639522 01 |
| 4   | Kerampaket            | 8613111 | GB41637393    |
| 5   | Kerampaket            | 8386117 | GB41639567 01 |
| 6   | Strålsamlare          | 8242213 | GB41630131 01 |
| 7   | Strålsamlare          | 8386119 | GB41639565 01 |
| 8   | SoftPex slang         | 8592043 | GB41638721 02 |
| 9   | Softpex slang 300mm   | 8393976 | GB41638720 01 |
| 10  | Monteringskit         | 8386121 | GB41639574 01 |
| 11  | Duschslang            | 8218150 | GB41636263 00 |
| 12  | Handdusch             | 8195370 | GB41633860 33 |
| 13  | Handduschfäste        | 8218267 | GB41637575    |
| 14  | Silpluggventil        | 8573476 | GB41637445    |
| 18  | Pushdown ventil       | 8573463 | GB41636575 01 |

# GUSTAVSBERG/

## FLOW CHART/

### ATLANTIC WASHBASIN MIXER, SIDE SPRAY

GUSTAVSBERG /  
SMARTER BATHROOMS



- 1** Max flow
- 2** Side spray

Valid for curve

|                              |          |
|------------------------------|----------|
| - Flowrate at 300 kPa:       | 0,14 l/s |
| - Pressure at flow 0,1 l/s:  | 158 kPa  |
| - Pressure at flow 0,2 l/s:  | 630 kPa  |
| - Pressure at flow 0,33 l/s: | NA       |



Villeroy & Boch Gustavsberg AB / Box 400, 134 29 Gustavsberg / Phone +46 (0)8-570 391 00 / [www.gustavsberg.com](http://www.gustavsberg.com) / [info@gustavsberg.com](mailto:info@gustavsberg.com)