



Livskvalitet sedan 1825

# Tvättställsblandare Nya Nautic

Energiklass C

## Produktegenskaper

ECO-STOP SNABBMONTERING SMART INSIDE



- Greppvänlig spak med tydlig färgmarkering för varm- och kallvatten
- Patenterad snabbmonteringsmutter för enkelt montage
- Patenterad snabbmonteringsmutter för enkelt montage

## Artikelnummer

RSK-nr.  
8278499

Art-nr.  
GB41216051

EAN  
7393792234771

## Förpackningsinformation

Längd: 225 mm | Bredd: 205 mm | Höjd: 70 mm

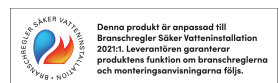
Vikt: 1.2 kg

Antal i förpackning: 1 st

## Montering & Skötsel

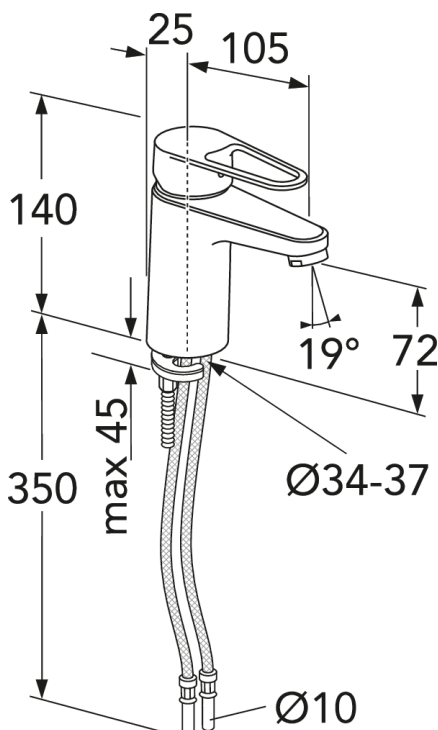
Före installation måste ledningarna vara renspolade fram till blandaren. Blandaren ansluts med kallvattenledningen till höger och varmvattenledningen till vänster. Vattentryck: max 1000 kPa, min 50 kPa. Varmvattentemperatur max: 70°C, min 45°C. Vi ansvarar ej för fel som uppstått på grund av felaktig montering.

## Energimärkning och certifieringar

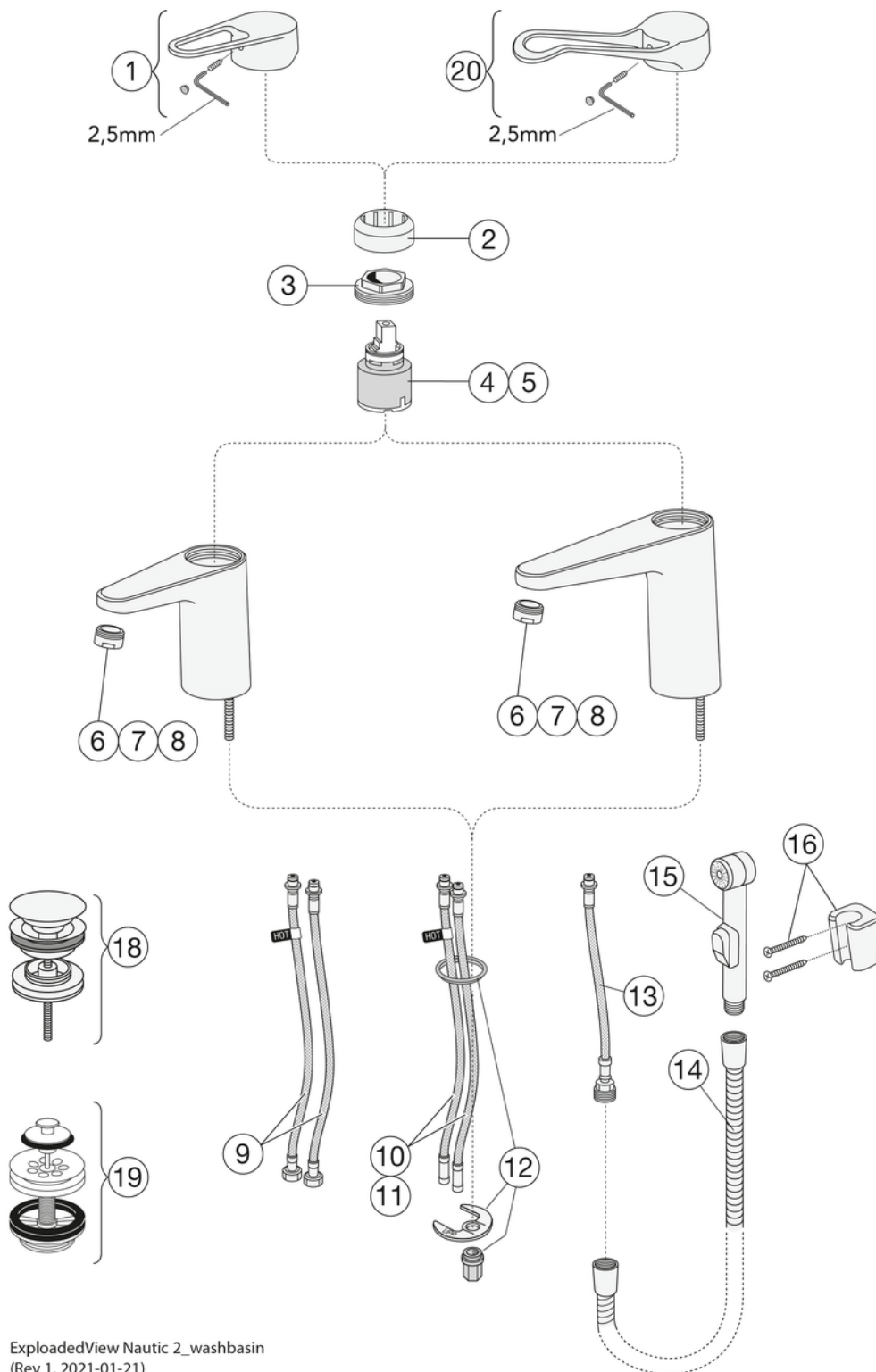


## Teknisk information

- Flöde vid 3 bar (300kPa): 0,121 Maxflöde (vid 300 kPa): %s l/s
- Tryckfall vid nominellt flöde (0,1/0,2/0,33): 205 Tryckfall vid flöde (0,1 l/s) %s kPa
- Produktens CO2e fotavtryck: 5,096
- Anslutningsdimension: 10mm



# Reservdelar

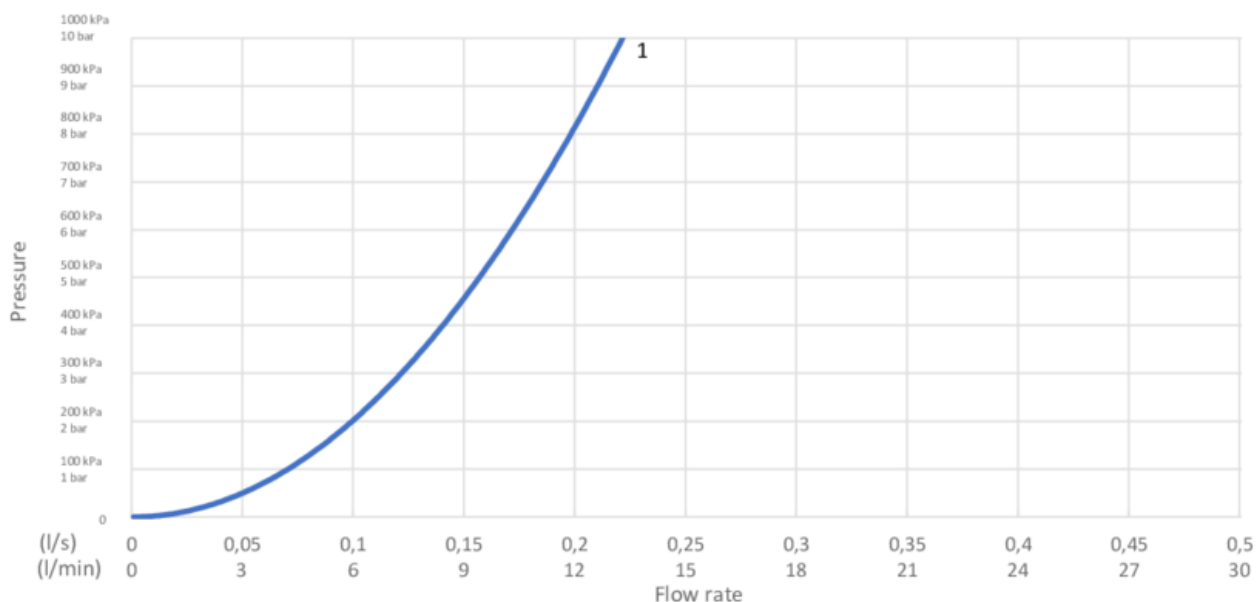


Nr.	Produkt	RSK-nr.	Art-nr.
1	Ettgreppspak Nya Nautic		GB41639803 01
2	Täckkåpa		GB41639523 01
3	Mutter - kerampaket	8386118	GB41639522 01
4	Kerampaket	8613111	GB41637393
5	Kerampaket	8386117	GB41639567 01
6	Strålsamlare	8242213	GB41630131 01
7	Strålsamlare	8386119	GB41639565 01
8	Strålsamlare		GB41639171 01
9	SoftPex slang		GB41639279 02
10	SoftPex slang	8592043	GB41638721 02
11	SoftPex slang	8592042	GB41638708 02
12	Monteringskit		GB41639936 01
13	Softpex slang 300mm	8393976	GB41638720 01
14	Duschslang	8218150	GB41636263 00
15	Handdusch	8195370	GB41633860 33
16	Handduschfäste	8218267	GB41637575
18	Pushdown ventil	8573463	GB41636575 01
19	Silpluggventil	8573476	GB41637445
20	Ettgreppspak Care	8437061	GB41639801 01

# GUSTAVSBERG/

## FLOW CHART/

### Washbasin mixer, energy class C New Nautic



**1. Max flow**

#### 1. Max flow

- Flowrate at 300 kPa:	0,121 l/s
- Pressure at flow 0,1 l/s:	205 kPa
- Pressure at flow 0,2 l/s:	822 kPa
- Pressure at flow 0,33 l/s:	N/A

Rev, 1, 2021-02-08 Gustavsberg Labb

Villeroy & Boch Gustavsberg AB / Box 400, 134 29 Gustavsberg / Phone +46 (0)8-570 391 00 / [www.gustavsberg.com](http://www.gustavsberg.com) / [info@gustavsberg.com](mailto:info@gustavsberg.com)