



Livskvalitet sedan 1825

Tvättställsblandare Nya Nautic

Blyfri med sidodusch och väggfäste

Produktegenskaper

ECO-FLOW

ECO-STOP

COLD-START

SMART INSIDE

SNABBMONTERING



- Innehåller mindre än 0,1% bly
- Energiklass A, sparar vatten och energi
- Cold-start, ger kallvatten vid spak rakt fram

Artikelnummer

RSK-nr.
8278508

Art-nr.
GB412161470

EAN
7393792234986

Förpackningsinformation

Längd: 295 mm | Bredd: 290 mm | Höjd: 75 mm

Vikt: 1.7 kg

Antal i förpackning: 1 st

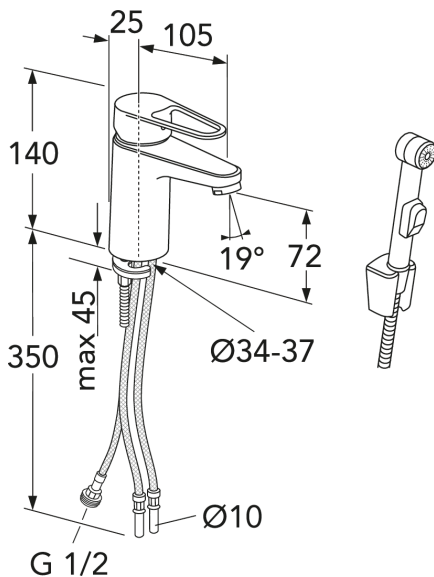
Montering & Skötsel

Före installation måste ledningarna vara renspolade fram till blandaren. Blandaren ansluts med kallvattenledningen till höger och varmvattenledningen till vänster. Vattentryck: max 1000 kPa, min 50 kPa. Varmvattentemperatur max: 70°C, min 45°C. Vi ansvarar ej för fel som uppstått på grund av felaktig montering.

Energimärkning och certifieringar



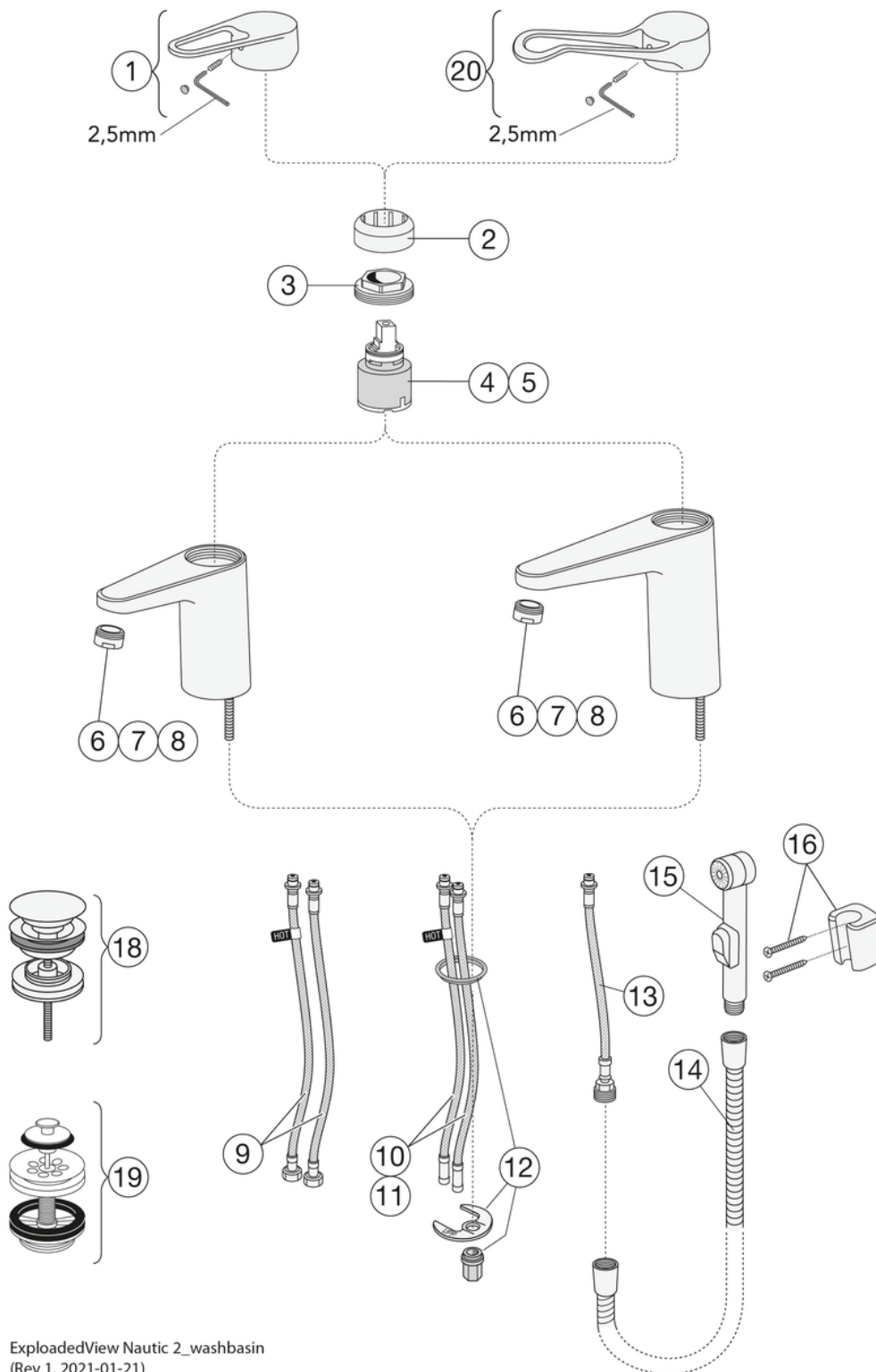
Denna produkt är anpassad till Branschregler Saker Vatteninstallation 2021:1. Leverantören garanterar produktens funktion om branschreglerna och monteringsanvisningarna följs.



Teknisk information

- Flöde vid 3 bar (300kPa): 0,074 Maxflöde (vid 300 kPa): %s l/s
- Produktens CO2e fotavtryck: 7,67
- Anslutningsdimension: 10mm

Reservdelar

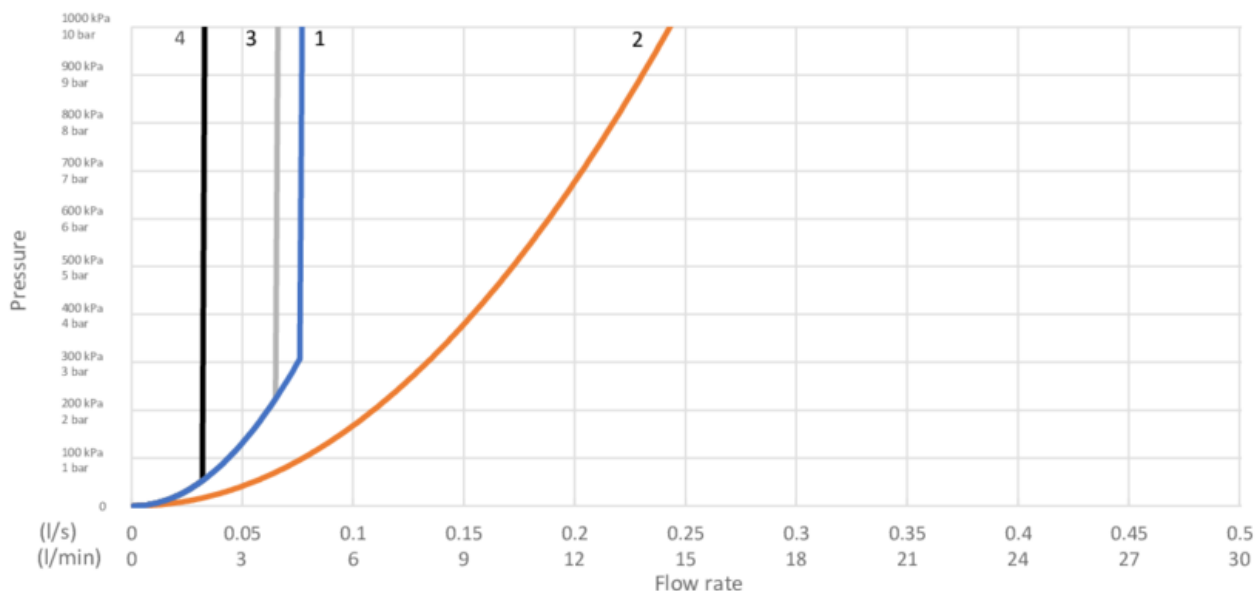


Nr.	Produkt	RSK-nr.	Art-nr.
1	Ettgreppspak Nya Nautic		GB41639803 01
2	Täckkåpa		GB41639523 01
3	Mutter - kerampaket	8386118	GB41639522 01
4	Kerampaket	8613111	GB41637393
5	Kerampaket	8386117	GB41639567 01
6	Strålsamlare	8242213	GB41630131 01
7	Strålsamlare	8386119	GB41639565 01
8	Strålsamlare		GB41639171 01
9	SoftPex slang		GB41639279 02
10	SoftPex slang	8592043	GB41638721 02
11	SoftPex slang	8592042	GB41638708 02
12	Monteringskit		GB41639936 01
13	Softpex slang 300mm	8393976	GB41638720 01
14	Duschslang	8218150	GB41636263 00
15	Handdusch	8195370	GB41633860 33
16	Handduschfäste	8218267	GB41637575
18	Pushdown ventil	8573463	GB41636575 01
19	Silpluggventil	8573476	GB41637445
20	Ettgreppspak Care	8437061	GB41639801 01

GUSTAVSBERG/

FLOW CHART/

Washbasin mixer, energy class A New Nautic



- 1. Max flow
- 2. Side spray
- 3. Optional aerator GB41638662 10

- 4. Optional aerator GB41638663 10

1. Max flow

- Flowrate at 300 kPa:	0,074 l/s
- Pressure at flow 0,1 l/s:	N/A
- Pressure at flow 0,2 l/s:	N/A
- Pressure at flow 0,33 l/s:	N/A

Rev, 2, 2020-12-21 Gustavsberg Labb

Villeroy & Boch Gustavsberg AB / Box 400, 134 29 Gustavsberg / Phone +46 (0)8-570 391 00 / www.gustavsberg.com / info@gustavsberg.com