



Livskvalitet sedan 1825

Köksblandare Atlantic - hög pip

Standard

Produkttegenskaper

ECO-FLOW

ECO-STOP

COLD-START

SMART INSIDE

SNABBMONTERING



- Svängbar utloppspip 110° (spärr för 0° och 60° ingår)
- Spak med tydlig färgmarkering för varm- och kallvatten
- Soft move, keramiskt paket med mjuk och precis manövrering

Artikelnummer

RSK-nr.
8310774

Art-nr.
GB41205058

EAN
7393792232302

Förpackningsinformation

Längd: 440 mm | Bredd: 275 mm | Höjd: 75 mm

Vikt: 1.7 kg

Antal i förpackning: 1 st

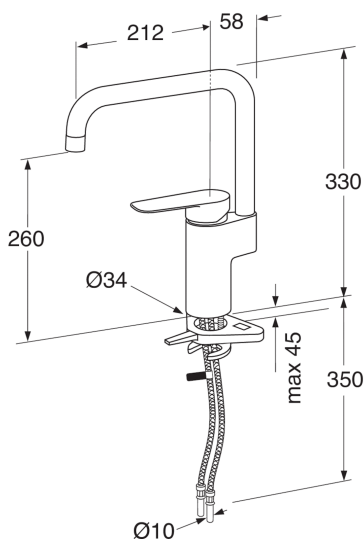
Montering & Skötsel

Före installation måste ledningarna vara renspolade fram till blandaren. Blandaren ansluts med kallvattenledningen till höger och varmvattenledningen till vänster. Vattentryck: max 1000 kPa, min 50 kPa. Varmvattentemperatur max: 70°C, min 45°C. Vi ansvarar ej för fel som uppstått på grund av felaktig montering.

Energimärkning och certifieringar



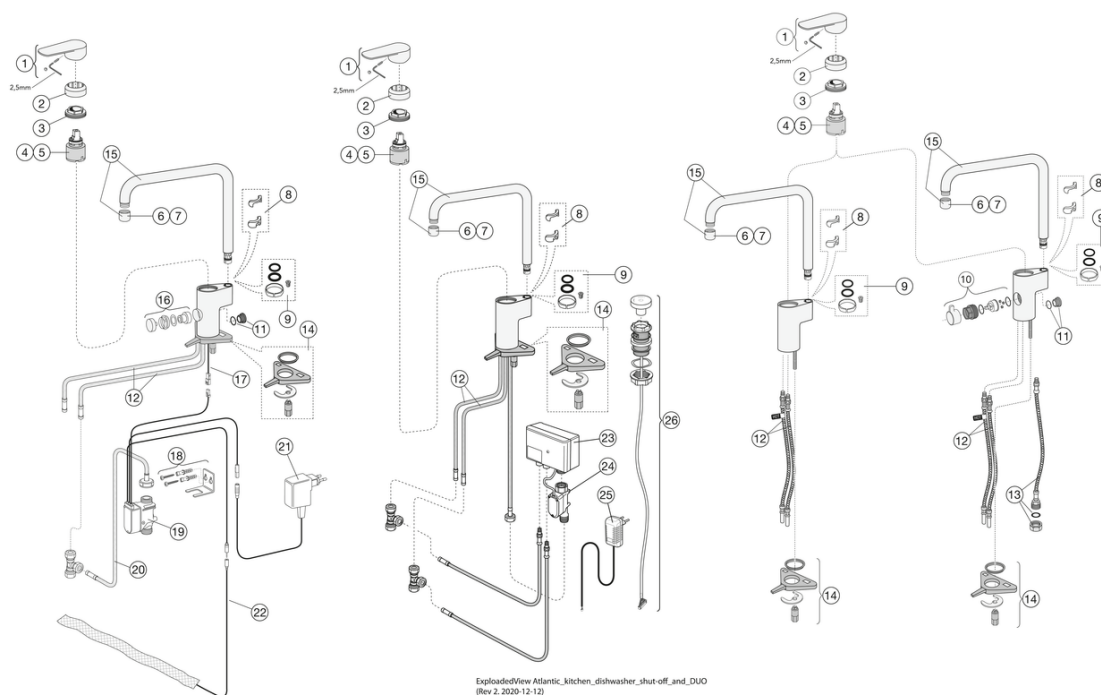
Den här produkten är anpassad till
Branschregler Säker Vatteninstallation
2021:1. Leverantören garanterar
produktens funktion om branschreglerna
och monteringsanvisningarna följs.



Teknisk information

- Flöde vid 3 bar (300kPa): 0,136 Maxflöde (vid 300 kPa): %s l/s
- Tryckfall vid nominellt flöde (0,1/0,2/0,33): 652 Tryckfall vid flöde (0,2 l/s) %s kPa
- Produktens CO₂e fotavtryck: 6,49

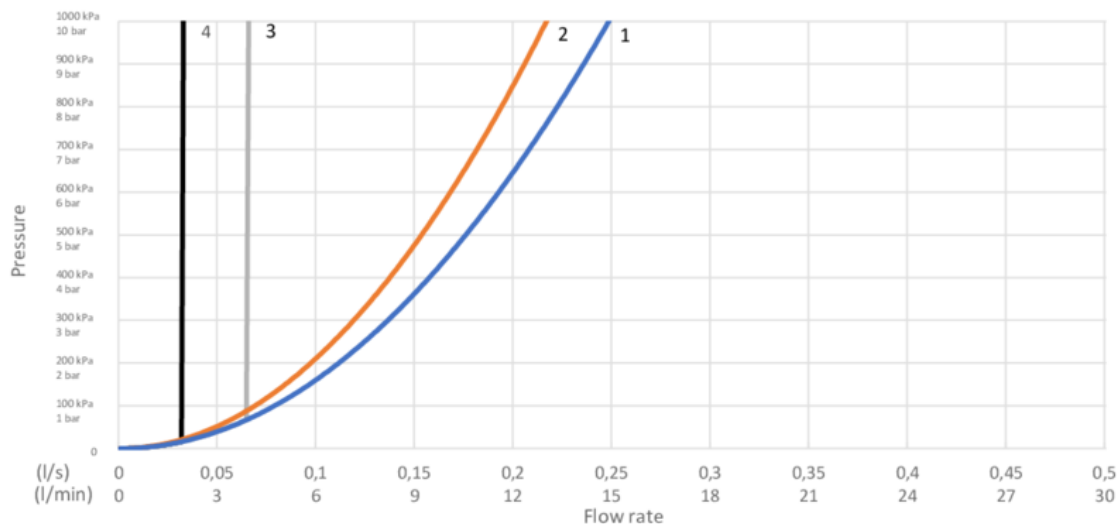
Reservdelar



Nr.	Produkt	RSK-nr.	Art-nr.
1	Ettgreppspak Atlantic	8386115	GB41639541 01
2	Täckkåpa		GB41639523 01
3	Mutter - kerampaket	8386118	GB41639522 01
4	Kerampaket	8613111	GB41637393
5	Kerampaket	8386117	GB41639567 01
6	Strålsamlare	8242212	GB41630129 01
7	Strålsamlare	8386120	GB41639610 01
8	Slagbegränsningsrats röppipar	8593775	GB41638450
9	O-ringsats	8593768	GB41637010 01
10	Diskmaskinavstängning	8394048	GB41639547 01
11	Plugg bänkdiskmaskinsanslutning		GB41639525 01
12	SoftPex slang	8592043	GB41638721 02
13	Softpex slang 440mm	8393977	GB41638701 01
14	Monteringskit - köksblandare		GB41639573 01
15	Utloppspip Atlantic	8386116	GB41639540 01
16	Reglage el. diskmask.avst.	8437052	GB41639707 01
17	Kabel för el. diskmask.avst.	8437054	GB41639678 01
18	Konsol för el. diskmask.avst	8437050	GB41639681 01
19	Avstängningsventil för el. diskmask.avst.	8437051	GB41639680 01
21	Nätadapter 220V för el. diskmask.avst.	8437053	GB41639683 01
22	EXTRA SENSOR	5618189	FG0901201
23	Huvudenhet för duo	8437056	GB41639686 01
24	Avstängningsventil för duo	8437058	GB41639690 01
25	Nätadapter 220V för duo	8437057	GB41639688 01
26	Reglage för duo	8437055	GB41639685 01

GUSTAVSBERG/

FLOW CHART/ Kitchen mixer Atlantic



- 1. Max flow
- 2. Dishwasher shut off valve
- 3. Optional aerator GB41638662 10
- 4. Optional aerator GB41638663 10

1. Max flow

- Flowrate at 300 kPa:	0,136 l/s
- Pressure at flow 0,1 l/s:	163 kPa
- Pressure at flow 0,2 l/s:	652 kPa
- Pressure at flow 0,33 l/s:	N/A

Rev, 1, 2020-10-29 Gustavsberg Labb

Villeroy & Boch Gustavsberg AB / Box 400, 134 29 Gustavsberg / Phone +46 (0)8-570 391 00 / www.gustavsberg.com / info@gustavsberg.com