



Livskvalitet sedan 1825

Köksblandare Nya Nautic – låg pip

Energiklass C, diskmaskinsavstängning, G3/8 ansl.

Produktegenskaper

ECO-FLOW

COLD-START

ECO-STOP

SNABBMONTERING



- Greppvänlig spak med tydlig färgmarkering för varm- och kallvatten
- Patenterad snabbmonteringsmutter för enkelt montage
- Svängbar utloppspip 110° (spärr för 0° och 80° ingår, kan monteras oliksidigt)

Artikelnummer

RSK-nr.
8311474

Art-nr.
GB41206095R

EAN
7393792235303

Förpackningsinformation

Längd: 290 mm | Bredd: 290 mm | Höjd: 75 mm

Vikt: 2.98 kg

Antal i förpackning: 1 st

Montering & Skötsel

Före installation måste ledningarna vara renspolade fram till blandaren. Blandaren ansluts med kallvattenledningen till höger och varmvattenledningen till vänster. Vattentryck: max 1000 kPa, min 50 kPa. Varmvattentemperatur max: 70°C, min 45°C. Vi ansvarar ej för fel som uppstått på grund av felaktig montering.

Energimärkning och certifieringar

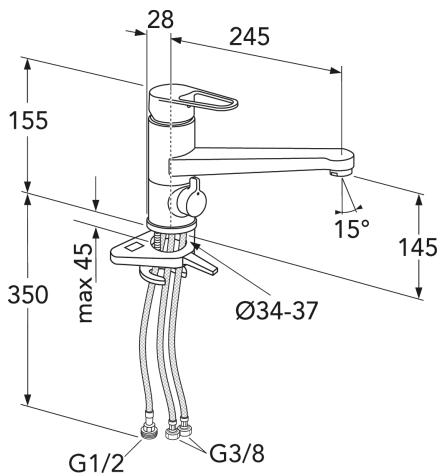


BRANSCHREGLER SÄKER VATTENINSTALLATION
2021:1. Leverantören garanterar produktens funktion om branschreglerna och monteringsanvisningarna följs.



Teknisk information

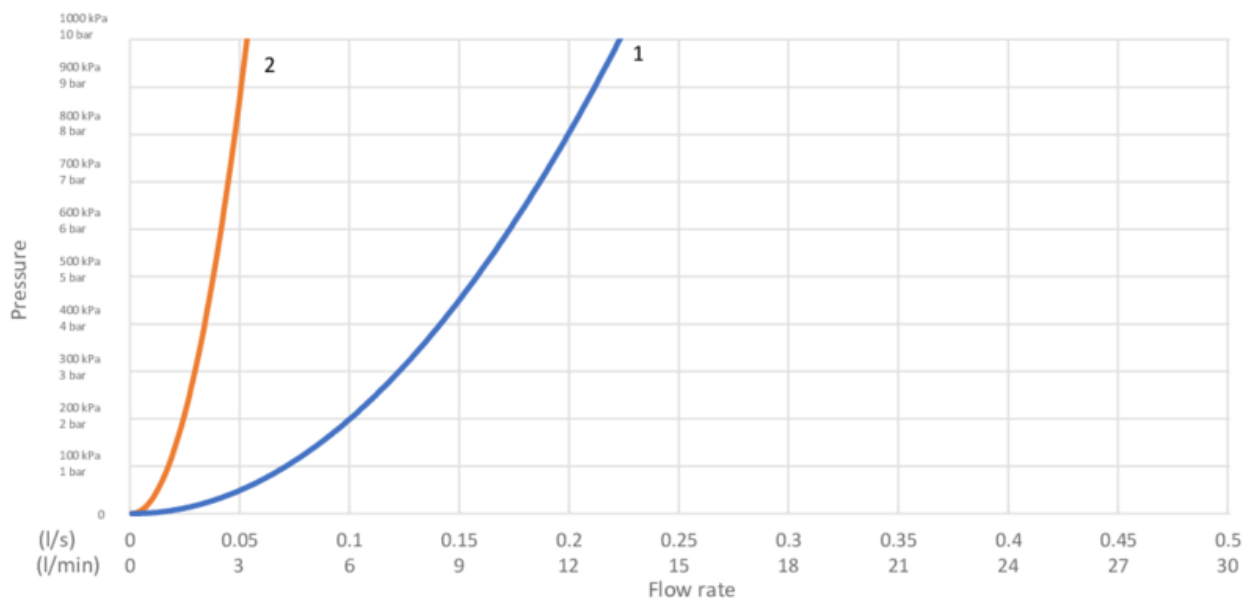
- Flöde vid 3 bar (300kPa): 0,122 Maxflöde (vid 300 kPa): %s l/s
- Tryckfall vid nominellt flöde (0,1/0,2/0,33): 811 Tryckfall vid flöde (0,2 l/s) %s kPa
- Anslutningsdimension: G10



GUSTAVSBERG/

FLOW CHART/

Kitchen mixer low spout, Energy class C New Nautic



- 1. Max flow
- 2. Dishwasher shut off

1. Max flow

- Flowrate at 300 kPa:	0,122 l/s
- Pressure at flow 0,1 l/s:	203 kPa
- Pressure at flow 0,2 l/s:	811 kPa
- Pressure at flow 0,33 l/s:	N/A

Rev, 1, 2021-02-08 Gustavsberg Labb

Villeroy & Boch Gustavsberg AB / Box 400, 134 29 Gustavsberg / Phone +46 (0)8-570 391 00 / www.gustavsberg.com / info@gustavsberg.com