



Livskvalitet sedan 1825

Köksblandare Nya Nautic – låg pip

Blyfri, energiklass B, diskmaskinsavstängning

Produktgenskaper

ECO-FLOW

COLD-START

ECO-STOP

SNABBMONTERING

BLYFRITT



- Innehåller mindre än 0,1% bly
- Energiklass B, sparar vatten och energi
- Cold-start, ger kallvatten vid spak rakt fram

Artikelnummer

RSK-nr.
8311478

Art-nr.
GB412060950

EAN
7393792235341

Förpackningsinformation

Längd: 290 mm | Bredd: 290 mm | Höjd: 75 mm

Vikt: 2.98 kg

Antal i förpackning: 1 st

Montering & Skötsel

Före installation måste ledningarna vara renspolade fram till blandaren. Blandaren ansluts med kallvattenledningen till höger och varmvattenledningen till vänster. Vattentryck: max 1000 kPa, min 50 kPa. Varmvattentemperatur max: 70°C, min 45°C. Vi ansvarar ej för fel som uppstått på grund av felaktig montering.

Energimärkning och certifieringar

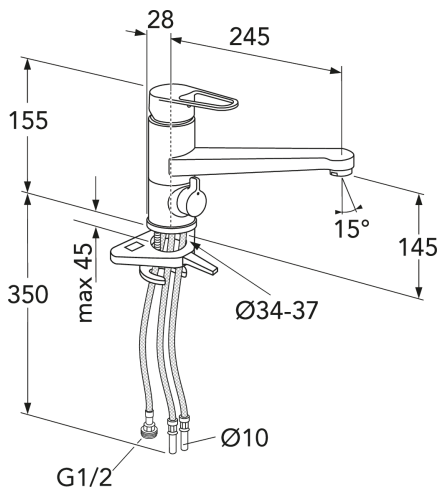
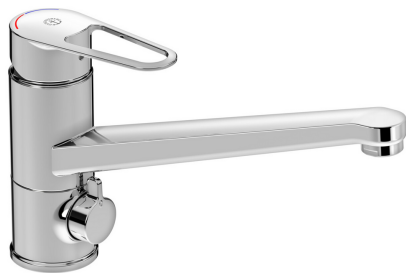


Denna produkt är anpassad till
Branschregler Saker Vatteninstallation
2021:1. Leverantören garanterar
produktens funktion och branschreglerna
och monteringsanvisningarna följs.



Teknisk information

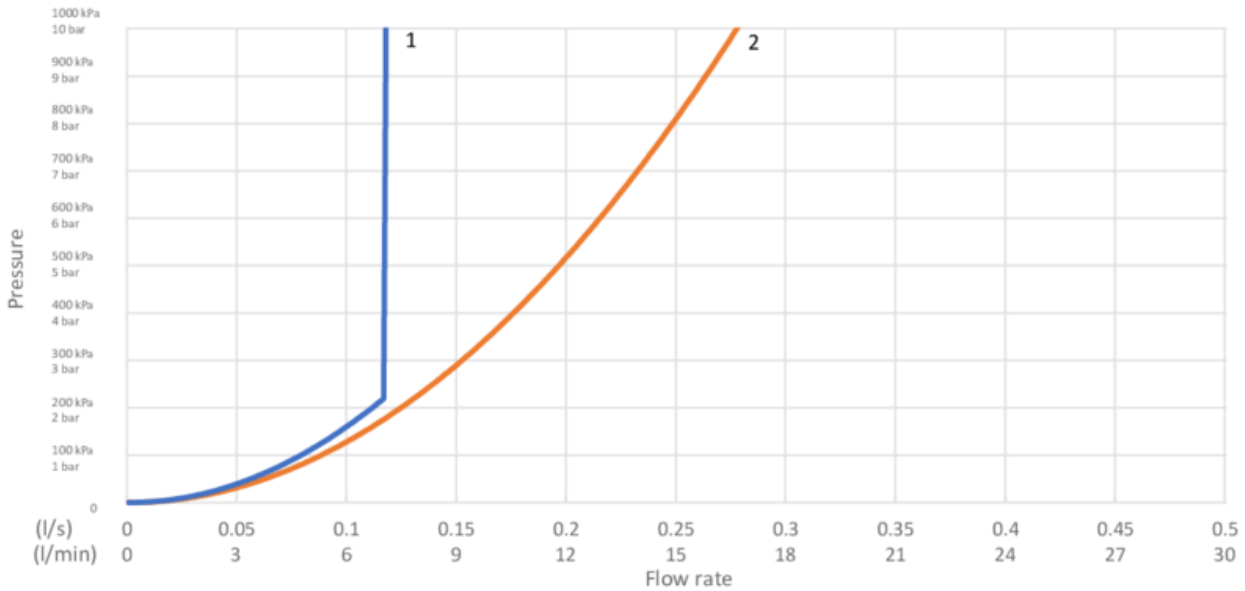
- Flöde vid 3 bar (300kPa): 0,117 Maxflöde (vid 300 kPa): %s/l/s
- Anslutningsdimension: 10mm



GUSTAVSBERG/

FLOW CHART/

Kitchen mixer low spout, Energy class B New Nautic



- 1. Max flow
- 2. Dishwasher shut off

1. Max flow

- Flowrate at 300 kPa:	0,117 l/S
- Pressure at flow 0,1 l/s:	163 kPa
- Pressure at flow 0,2 l/s:	N/A
- Pressure at flow 0,33 l/s:	N/A

Rev, 1, 2021-04-13 Gustavsberg Labb

Villeroy & Boch Gustavsberg AB / Box 400, 134 29 Gustavsberg / Phone +46 (0)8-570 391 00 / www.gustavsberg.com / info@gustavsberg.com