



Livskvalitet sedan 1825

# Duschblandare Nya Nautic – termostat

Duschanslutning nedåt, 160 c-c

## Produkttegenskaper

SMART INSIDE    SAFE TOUCH    JÄMN TRYCK &  
TEMPERATUR



- Safe Touch, minimerar värmen på blandarens framsida
- Jämn vattentemperatur vid tryck- och temperaturförändringar
- Kan kompletteras med badkarspip

## Artikelnummer

RSK-nr.  
8350158

Art-nr.  
GB41202304

EAN  
7391530075747

## Förpackningsinformation

Längd: 292 mm | Bredd: 95 mm | Höjd: 74 mm

Vikt: 1.62 kg

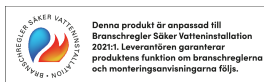
Antal i förpackning: 1 st

## Montering & Skötsel

Före installation måste ledningarna vara renspolade fram till blandaren. Blandaren ansluts med kallvattenledningen till höger och varmvattenledningen till vänster. Vattentryck: max 1000 kPa, min 50 kPa. Varmvattentemperatur max: 80°C, min 45°C. Vi ansvarar ej för fel som uppstått på grund av felaktig montering.

## Energimärkning och certifieringar

- Produkten är anpassad till branschregler



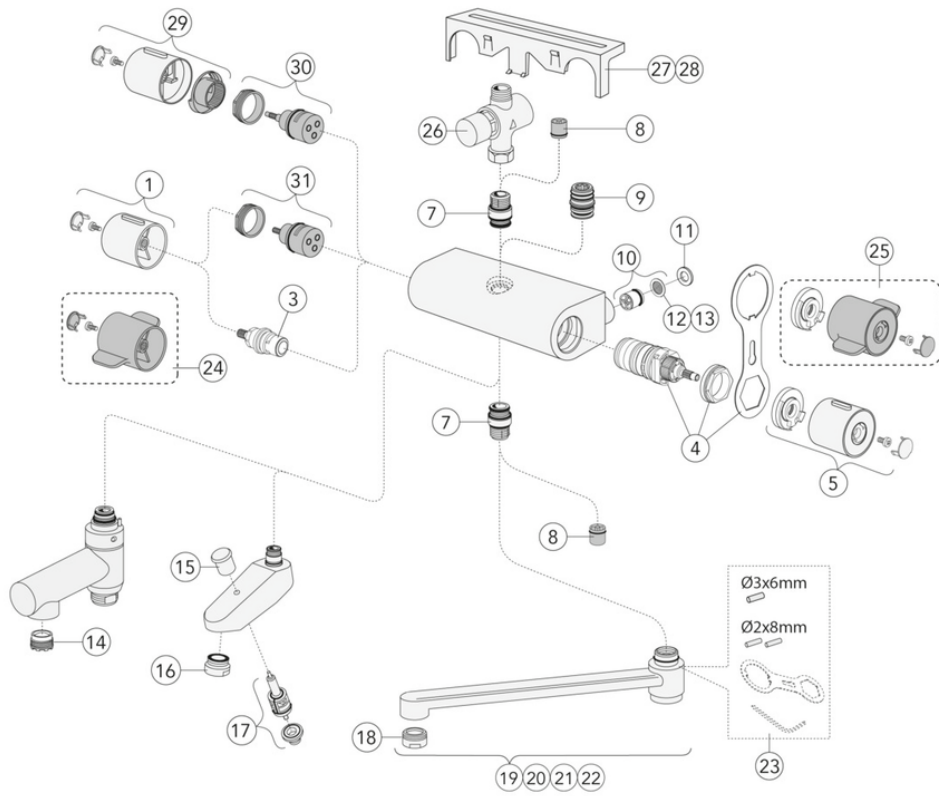
## Teknisk information

- Flöde vid 3 bar (300kPa): 0,425 Maxflöde (vid 300 kPa): %s l/s
- Tryckfall vid nominellt flöde (0,1/0,2/0,33): 181 Tryckfall vid flöde (0,33 l/s) %s kPa
- Produktens CO<sub>2</sub>e fotavtryck: 4,80

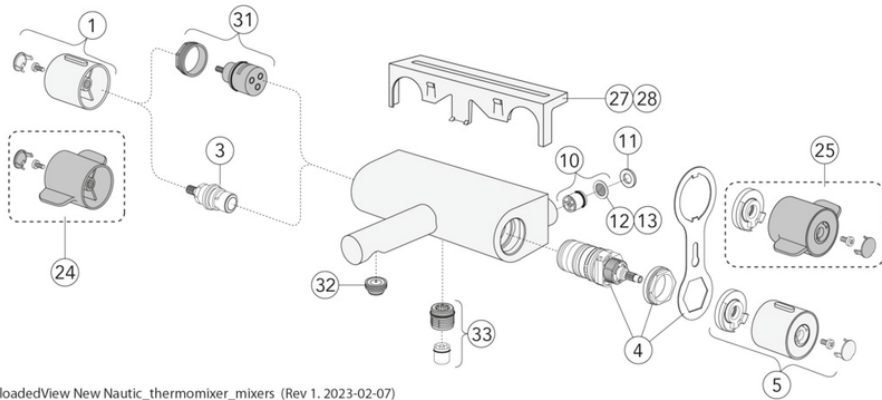


- Anslutningsdimension: 160 c-c

# Reservdelar



ExplodedView New Nautic\_thermomixer\_mixers (Rev 1. 2023-02-07)

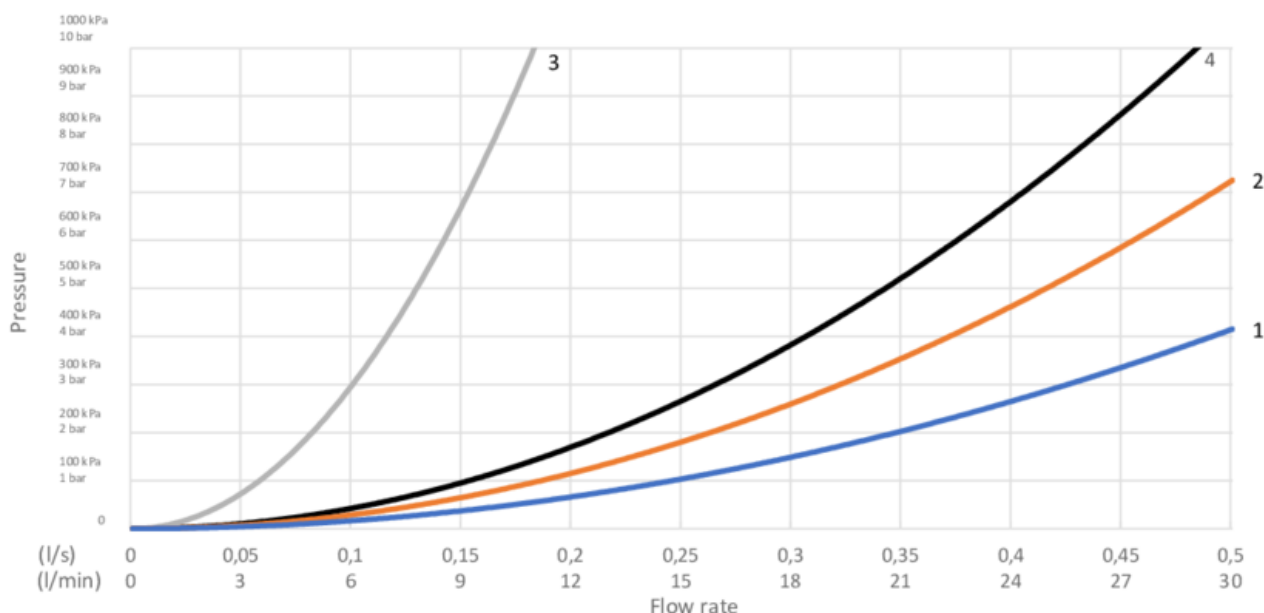


| Nr. | Produkt                           | RSK-nr. | Art-nr.       |
|-----|-----------------------------------|---------|---------------|
| 1   | Vred Nya Nautic - mängd           | 8387066 | GB4165021701  |
| 3   | Överstykke Nya Nautic             | 8397011 | GB41650292001 |
| 4   | Termostatsinsats                  | 8612677 | GB41638334 01 |
| 5   | Vred Nya Nautic - temperatur      | 8387075 | GB4165021901  |
| 7   | Nipple Nya Nautic                 | 8228010 | GB4165020401  |
| 8   | Backventil dw 14                  | 4315582 | GB41634719 01 |
| 9   | Nipple New Nautic                 | 8228018 | GB4165020601  |
| 10  | Backventil med filter             | 8612654 | GB41632698 02 |
| 11  | Packning Nya Nautic               | 8239534 | GB41650355    |
| 12  | Filter för backventil             | 8612662 | GB41635633 02 |
| 13  | Filter för backventil             | 8612659 | GB41635633 10 |
| 14  | Strålsamlare                      | 8242222 | GB41638542 01 |
| 15  | Dragknopp omkastare               | 8221723 | GB41636822 01 |
| 16  | Strålsamlare                      | 8242214 | GB41634555 01 |
| 17  | Dragomkastare                     | 8612750 | GB41636577 01 |
| 18  | Strålsamlare                      | 8242213 | GB41630131 01 |
| 19  | Svängbar utloppspip 85 mm         | 8441005 | GB41650279    |
| 20  | Svängbar utloppspip 150 mm        | 8441006 | GB41650282    |
| 21  | Svängbar utloppspip 250 mm        | 8441007 | GB41650285    |
| 22  | Svängbar utloppspip 350 mm        | 8441008 | GB41650288    |
| 23  | Detaljer för slagbegränsning      | 8593770 | GB41633972    |
| 24  | Vred Nya Nautic Care - mängd      | 8387067 | GB4165022101  |
| 25  | Vred Nya Nautic Care - temperatur | 8387076 | GB4165022301  |
| 26  | Tidsstyrd tryckventil             | 8218913 | GB41639716    |
| 27  | Hylla                             | 8239523 | GB41650052    |
| 28  | Hylla                             | 8239524 | GB4165005253  |
| 29  | Vred Nya Nautic - mängd           | 8387074 | GB4165036301  |
| 30  | Omkastare Nya Nautic              | 8397010 | GB4165035201  |
| 31  | Omkastare Nya Nautic              | 8397009 | GB4165021301  |
| 32  | Strålsamlare                      | 8280016 | GB4165021001  |
| 33  | Anslutningsnippel                 | 8187329 | GB41634756 01 |
| 34  | Anslutningsnippel                 |         | GB41638997 02 |
| 35  | Monteringsdetaljer                | 8593757 | GB41634577    |
| 36  | Plugg                             |         | GB41638998 02 |
| 37  | Anslutningsnippel                 | 8187289 | GB41632815    |

# GUSTAVSBERG/

## FLOW CHART/

### Thermostatic Mixers



- 1. Max flow (bath- and shower outlet)
- 2. Bathtub outlet: Spouts GB41650247, GB41650320
- 3. Shower set GB41106250
- 4. Spout GB41650279 (85 mm)

#### 1. Max flow (bath- and shower outlet)

|                              |           |
|------------------------------|-----------|
| - Flow rate at 300 kPa:      | 0,425 l/s |
| - Pressure at flow 0,1 l/s:  | 17 kPa    |
| - Pressure at flow 0,2 l/s:  | 66 kPa    |
| - Pressure at flow 0,33 l/s: | 181 kPa   |

#### 2. Bathtub outlet: Spouts GB41650247, GB41650320

|                              |           |
|------------------------------|-----------|
| - Flow rate at 300 kPa:      | 0,322 l/s |
| - Pressure at flow 0,1 l/s:  | 29 kPa    |
| - Pressure at flow 0,2 l/s:  | 116 kPa   |
| - Pressure at flow 0,33 l/s: | 316 kPa   |

#### 3. Shower set GB41106250

|                              |         |
|------------------------------|---------|
| - Flow rate at 300 kPa:      | 0,1 l/s |
| - Pressure at flow 0,1 l/s:  | 300 kPa |
| - Pressure at flow 0,2 l/s:  | N/A     |
| - Pressure at flow 0,33 l/s: | N/A     |

#### 4. Spout GB41650279 (85 mm)

|                              |           |
|------------------------------|-----------|
| - Flow rate at 300 kPa:      | 0,265 l/s |
| - Pressure at flow 0,1 l/s:  | 43 kPa    |
| - Pressure at flow 0,2 l/s:  | 171 kPa   |
| - Pressure at flow 0,33 l/s: | 465 kPa   |

Rev, 1, 2022-12-28 Gustavsberg Labb

Villeroy & Boch Gustavsberg AB / Box 400, 134 29 Gustavsberg / Phone +46 (0)8-570 391 00 / [www.gustavsberg.com](http://www.gustavsberg.com) / [info@gustavsberg.com](mailto:info@gustavsberg.com)