



Livskvalitet sedan 1825

Badkarsblandare Nya Nautic - termostat

Fast badkarspip, duschanslutning nedåt, 150 c-c

Produktegenskaper

SMART INSIDE

SAFE TOUCH

JÄMNT TRYCK & TEMPERATUR



- Safe Touch, minimerar värmen på blandarens framsida
- Jämn vattentemperatur vid tryck- och temperaturförändringar
- Komplet med 85 mm badkarspip

Artikelnummer

RSK-nr.
8350220

Art-nr.
GB41212352

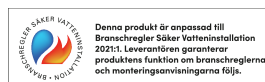
EAN
7391530081304

Montering & Skötsel

Före installation måste ledningarna vara rensade fram till blandaren. Blandaren ansluts med kallvattenledningen till höger och varmvattenledningen till vänster. Vattentryck: max 1000 kPa, min 50 kPa. Varmvattentemperatur max: 80°C, min 45°C. Vi ansvarar ej för fel som uppstått på grund av felaktig montering.

Energimärkning och certifieringar

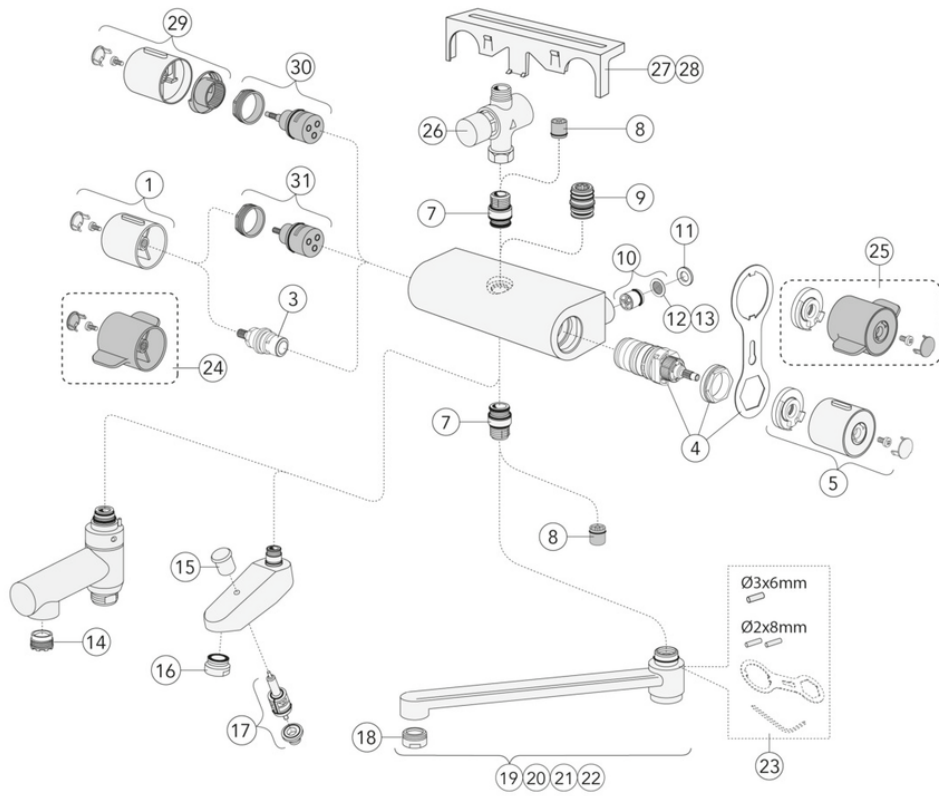
- Produkten är anpassad till branschregler



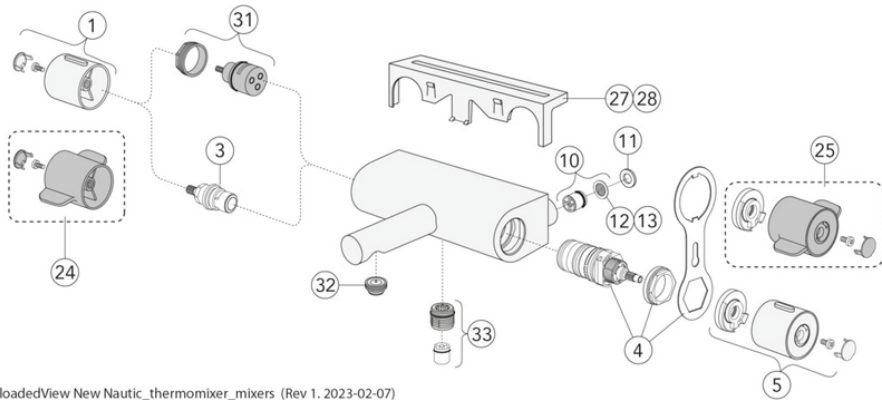
Teknisk information

- Flöde vid 3 bar (300kPa): 0,265 Maxflöde (vid 300 kPa): %s l/s
- Tryckfall vid nominellt flöde (0,1/0,2/0,33): 465 Tryckfall vid flöde (0,33 l/s) %s kPa
- Anslutningsdimension: 150 c-c

Reservdelar



ExplodedView New Nautic_thermomixer_mixers (Rev 1. 2023-02-07)

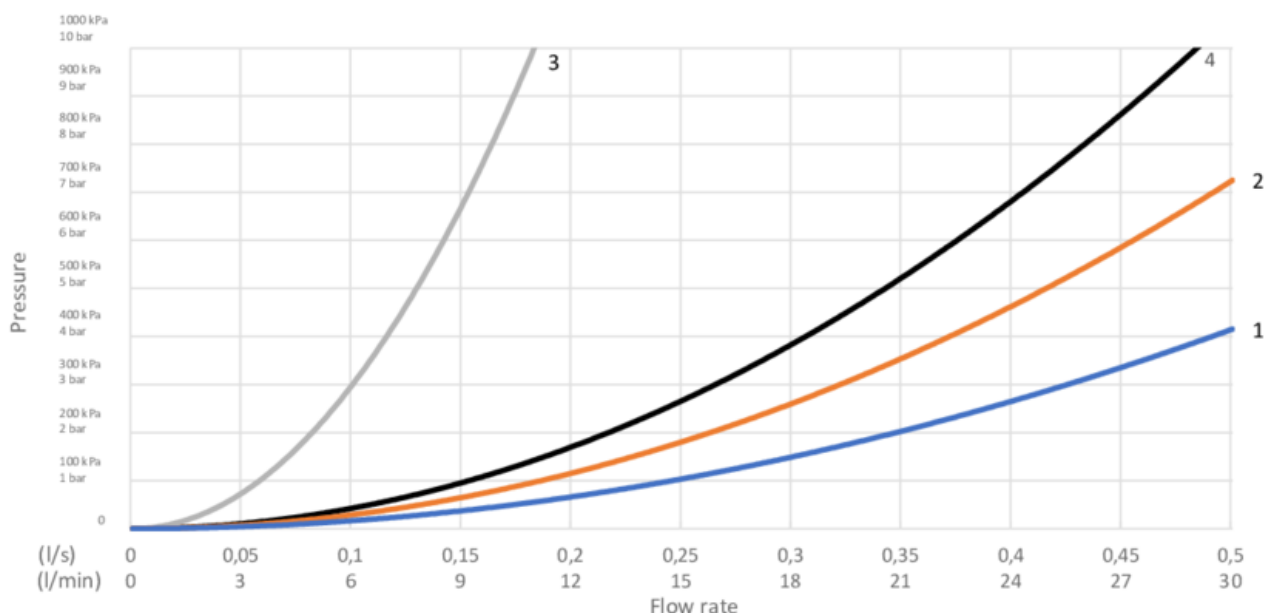


Nr.	Produkt	RSK-nr.	Art-nr.
1	Vred Nya Nautic - mängd	8387066	GB4165021701
3	Överstykke Nya Nautic	8397011	GB41650292001
4	Termostatsinsats	8612677	GB41638334 01
5	Vred Nya Nautic - temperatur	8387075	GB4165021901
7	Nipple Nya Nautic	8228010	GB4165020401
8	Backventil dw 14	4315582	GB41634719 01
9	Nipple New Nautic	8228018	GB4165020601
10	Backventil med filter	8612654	GB41632698 02
11	Packning Nya Nautic	8239534	GB41650355
12	Filter för backventil	8612662	GB41635633 02
13	Filter för backventil	8612659	GB41635633 10
14	Strålsamlare	8242222	GB41638542 01
15	Dragknopp omkastare	8221723	GB41636822 01
16	Strålsamlare	8242214	GB41634555 01
17	Dragomkastare	8612750	GB41636577 01
18	Strålsamlare	8242213	GB41630131 01
19	Svängbar utloppspip 85 mm	8441005	GB41650279
20	Svängbar utloppspip 150 mm	8441006	GB41650282
21	Svängbar utloppspip 250 mm	8441007	GB41650285
22	Svängbar utloppspip 350 mm	8441008	GB41650288
23	Detaljer för slagbegränsning	8593770	GB41633972
24	Vred Nya Nautic Care - mängd	8387067	GB4165022101
25	Vred Nya Nautic Care - temperatur	8387076	GB4165022301
26	Tidsstyrd tryckventil	8218913	GB41639716
27	Hylla	8239523	GB41650052
28	Hylla	8239524	GB4165005253
29	Vred Nya Nautic - mängd	8387074	GB4165036301
30	Omkastare Nya Nautic	8397010	GB4165035201
31	Omkastare Nya Nautic	8397009	GB4165021301
32	Strålsamlare	8280016	GB4165021001
33	Anslutningsnippel	8187329	GB41634756 01
34	Anslutningsnippel		GB41638997 02
35	Monteringsdetaljer	8593757	GB41634577
36	Plugg		GB41638998 02
37	Anslutningsnippel	8187289	GB41632815

GUSTAVSBERG/

FLOW CHART/

Thermostatic Mixers



- 1. Max flow (bath- and shower outlet)
- 2. Bathtub outlet: Spouts GB41650247, GB41650320
- 3. Shower set GB41106250
- 4. Spout GB41650279 (85 mm)

1. Max flow (bath- and shower outlet)

- Flow rate at 300 kPa:	0,425 l/s
- Pressure at flow 0,1 l/s:	17 kPa
- Pressure at flow 0,2 l/s:	66 kPa
- Pressure at flow 0,33 l/s:	181 kPa

2. Bathtub outlet: Spouts GB41650247, GB41650320

- Flow rate at 300 kPa:	0,322 l/s
- Pressure at flow 0,1 l/s:	29 kPa
- Pressure at flow 0,2 l/s:	116 kPa
- Pressure at flow 0,33 l/s:	316 kPa

3. Shower set GB41106250

- Flow rate at 300 kPa:	0,1 l/s
- Pressure at flow 0,1 l/s:	300 kPa
- Pressure at flow 0,2 l/s:	N/A
- Pressure at flow 0,33 l/s:	N/A

4. Spout GB41650279 (85 mm)

- Flow rate at 300 kPa:	0,265 l/s
- Pressure at flow 0,1 l/s:	43 kPa
- Pressure at flow 0,2 l/s:	171 kPa
- Pressure at flow 0,33 l/s:	465 kPa

Rev, 1, 2022-12-28 Gustavsberg Labb

Villeroy & Boch Gustavsberg AB / Box 400, 134 29 Gustavsberg / Phone +46 (0)8-570 391 00 / www.gustavsberg.com / info@gustavsberg.com