



Livskvalitet sedan 1825

# Duschpaket Nya Nautic 2.1 – ettgrepp

Inkl. duschset, 150 c-c

## Produktgenskaper

---

- Greppvänlig spak med tydlig färgmarkering för varm- och kallvatten
- Soft move, keramiskt paket med mjuk och precis manövrering
- Eco-Stopp, justerbar maxflödesbegränsning

## Artikelnummer

---

| RSK-nr. | Art-nr.    | EAN           |
|---------|------------|---------------|
| 8350256 | GB41212087 | 7391530081731 |

## Montering & Skötsel

---

Före installation måste ledningarna vara renspolade fram till blandaren. Blandaren ansluts med kallvattenledningen till höger och varmvattenledningen till vänster. Vattentryck: max 1000 kPa, min 50 kPa. Varmvattentemperatur max: 80°C, min 45°C. Vi ansvarar ej för fel som uppstått på grund av felaktig montering.

## Energimärkning och certifieringar

---



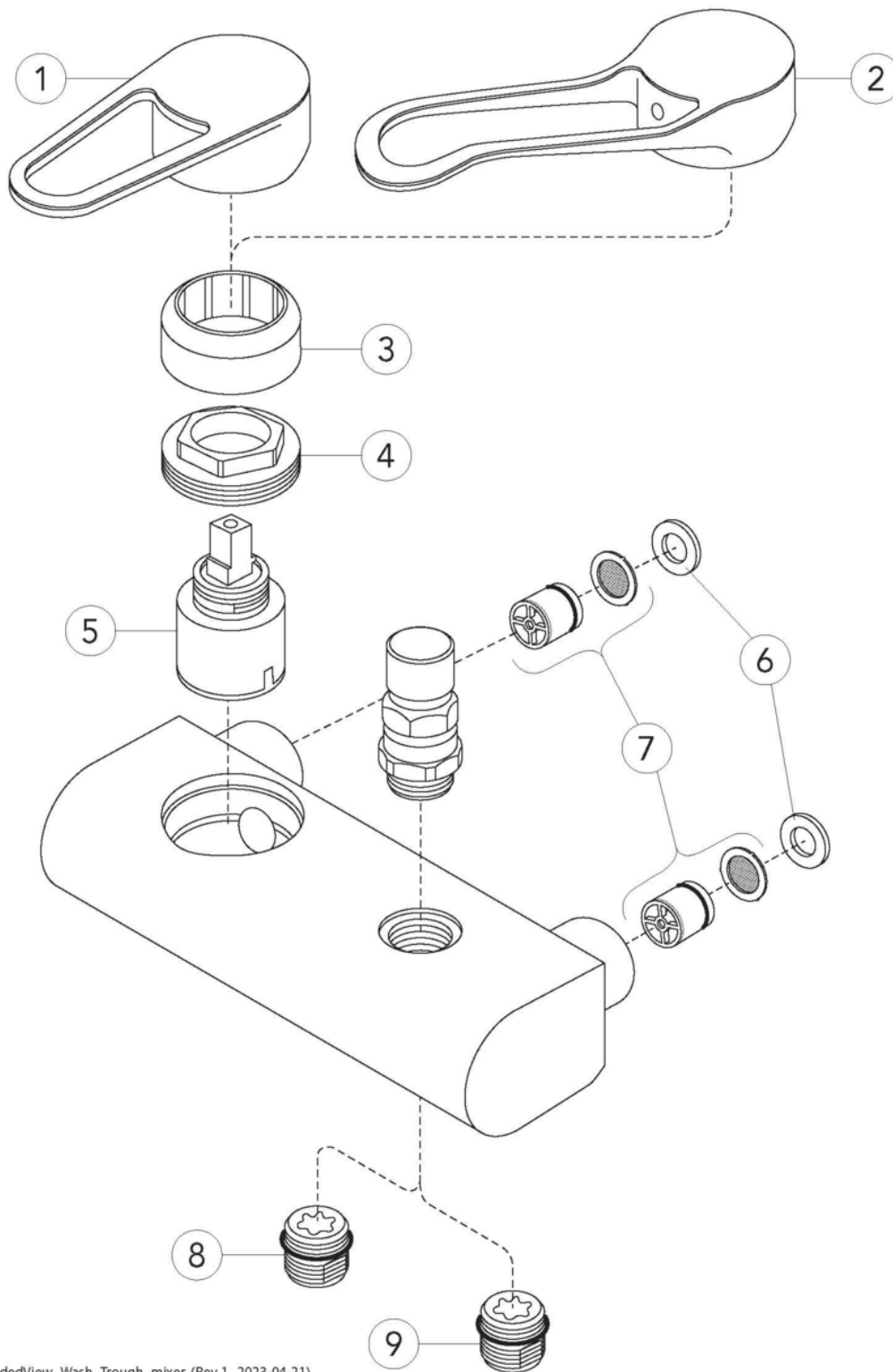
## Teknisk information

---

- Flöde vid 3 bar (300kPa): 0,1 Maxflöde (vid 300 kPa): %s l/s
- Tryckfall vid nominellt flöde (0,1/0,2/0,33): 300 Tryckfall vid flöde (0,1 l/s) %s kPa
- Anslutningsdimension: 150 c-c



# Reservdelar



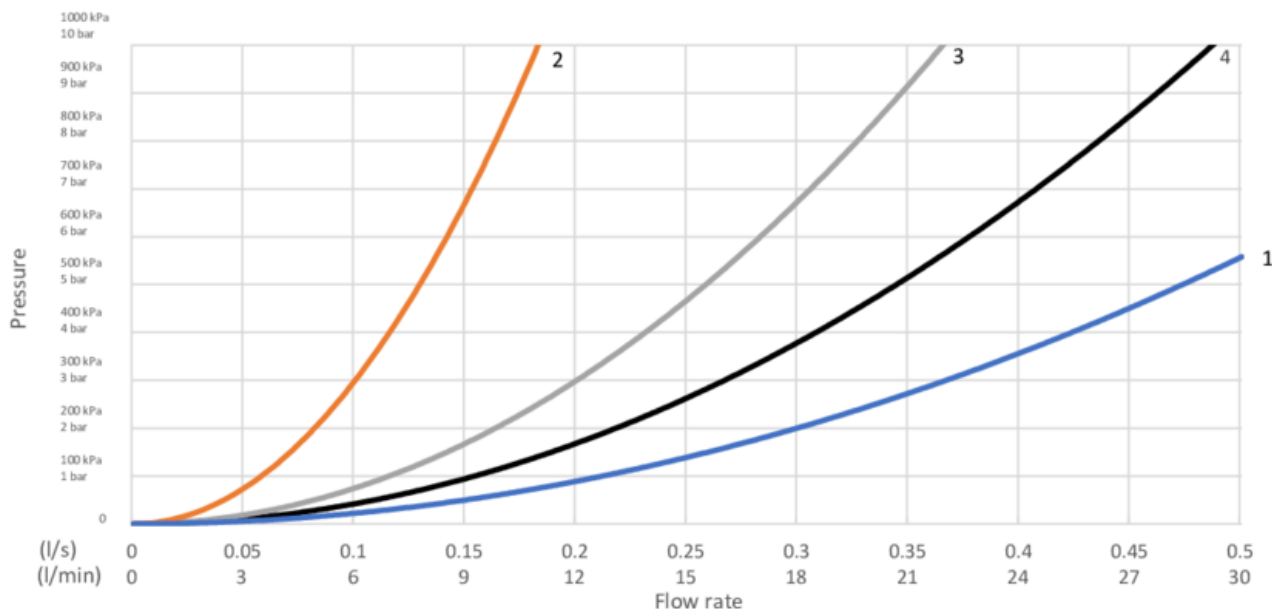
ExplodedView\_Wash\_Trough\_mixer (Rev 1. 2023-04-21)

| Nr. | Produkt                 | RSK-nr. | Art-nr.       |
|-----|-------------------------|---------|---------------|
| 1   | Ettgreppspak Nya Nautic |         | GB41639803 01 |
| 2   | Ettgreppspak Care       | 8437061 | GB41639801 01 |
| 3   | Täckkåpa                |         | GB41639523 01 |
| 4   | Mutter - kerampaket     | 8386118 | GB41639522 01 |
| 5   | Kerampaket              | 8613111 | GB41637393    |
| 6   | Packning                | 8437031 | GB41635641    |
| 7   | Backventil med filter   | 8612654 | GB41632698 02 |
| 8   | Anslutningsnippel       | 8187332 | GB41634757 01 |
| 9   | Anslutningsnippel       | 8187334 | GB41638955 01 |

# GUSTAVSBERG/

## FLOW CHART/

### Ettgrepp väggblandare Nya Nautic



- 1. Max flow
- 2. GB41212087, GB41202087,(with shower set GB41106250 )
- 3. A-restrictor
- 4. B-restrictor

| 1. Max flow                  |           | 2. GB41212087, GB41202087,(with shower set GB41106250 ) |         |
|------------------------------|-----------|---|---------|
| - Flow rate at 300 kPa:      | 0,367 l/s | - Flow rate at 300 kPa:                                 | 0,1 l/s |
| - Pressure at flow 0,1 l/s:  | 22 kPa    | - Pressure at flow 0,1 l/s:                             | 300 kPa |
| - Pressure at flow 0,2 l/s:  | 89 kPa    | - Pressure at flow 0,2 l/s:                             | N/A     |
| - Pressure at flow 0,33 l/s: | 243 kPa   | - Pressure at flow 0,33 l/s:                            | N/A     |

Rev, 1, 2023-05-22 Gustavsberg Labb

Villeroy & Boch Gustavsberg AB / Box 400, 134 29 Gustavsberg / Phone +46 (0)8-570 391 00 / www.gustavsberg.com / info@gustavsberg.com