



Livskvalitet sedan 1825

Duschblandare Nautic – termostat

Duschanslutning nedåt, 160 c-c

Produktegenskaper

SAFE TOUCH JÄMNT TRYCK &
TEMPERATUR



- Safe Touch, minimerar värmen på blandarens framsida
- Jämn vattentemperatur vid tryck- och temperaturförändringar
- Kan kompletteras med badkarspip

Artikelnummer

RSK-nr.
8425481

Art-nr.
GB41205304

EAN
7393792225489

Förpackningsinformation

Längd: 365 mm | Bredd: 105 mm | Höjd: 75 mm

Vikt: 1.89 kg

Antal i förpackning: 1 st

Montering & Skötsel

Före installation måste ledningarna vara renspolade fram till blandaren. Blandaren ansluts med kallvattenledningen till höger och varmvattenledningen till vänster. Vattentryck: max 1000 kPa, min 50 kPa. Varmvattentemperatur max: 80°C, min 45°C. Vi ansvarar ej för fel som uppstått på grund av felaktig montering.

Energimärkning och certifieringar



CERTIFIERING
KONTROLL

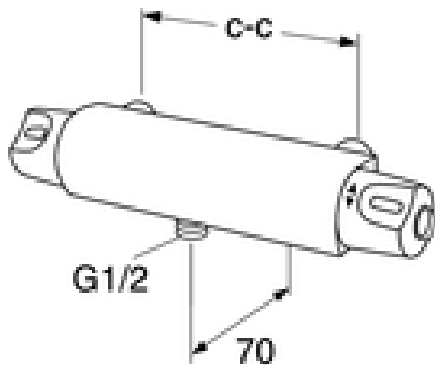


Den här produkten är anpassad till
Branschregler Säker Vatteninstallation
2021:1. Leverantören garanterar
produktens funktion om branschreglerna
och monteringsanvisningarna följs.



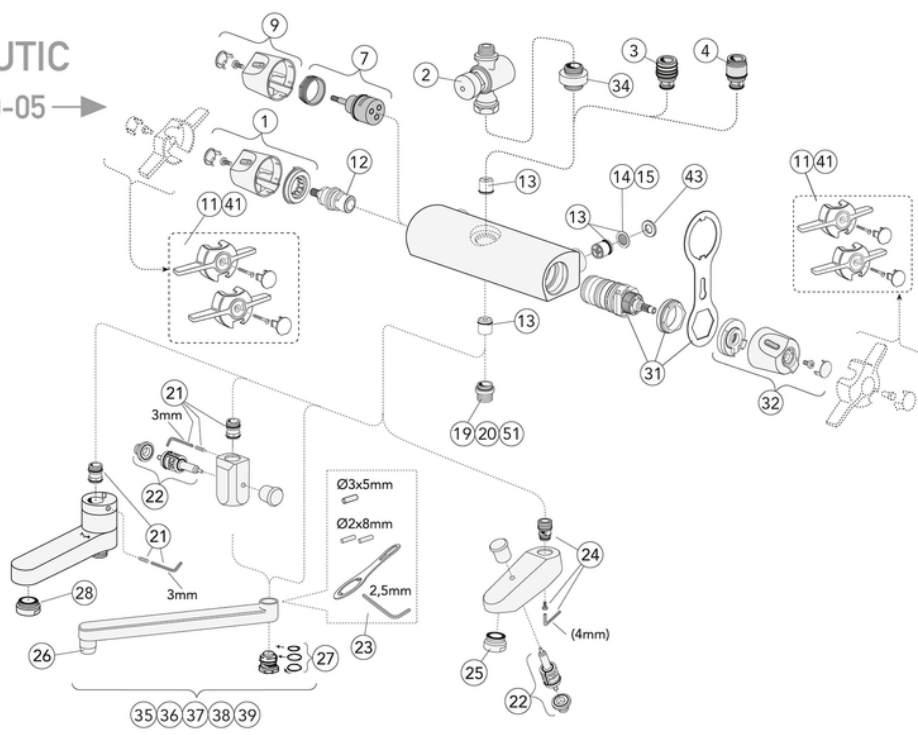
Teknisk information

- Flöde vid 3 bar (300kPa): 0,46 Maxflöde (vid 300 kPa): %s l/s
- Tryckfall vid nominellt flöde (0,1/0,2/0,33): 57 Tryckfall vid flöde (0,2 l/s) %s kPa
- Anslutningsdimension: 160 c-c

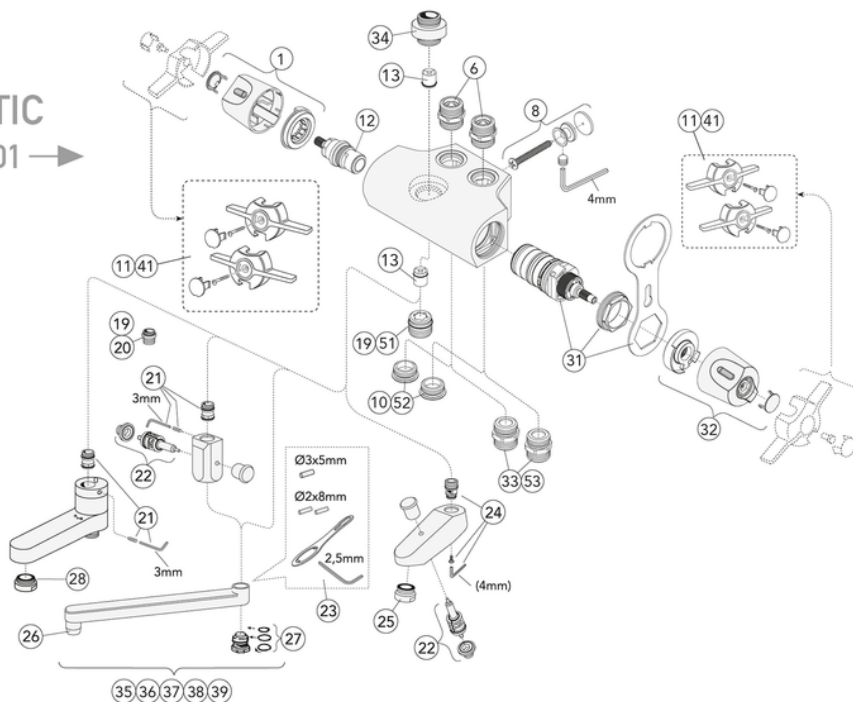


Reservdelar

NAUTIC
2010-05 →



NAUTIC
2012-01 →



ExplodedView Nautic_thermostatic_mixers (Rev 2. 2020-11-18)

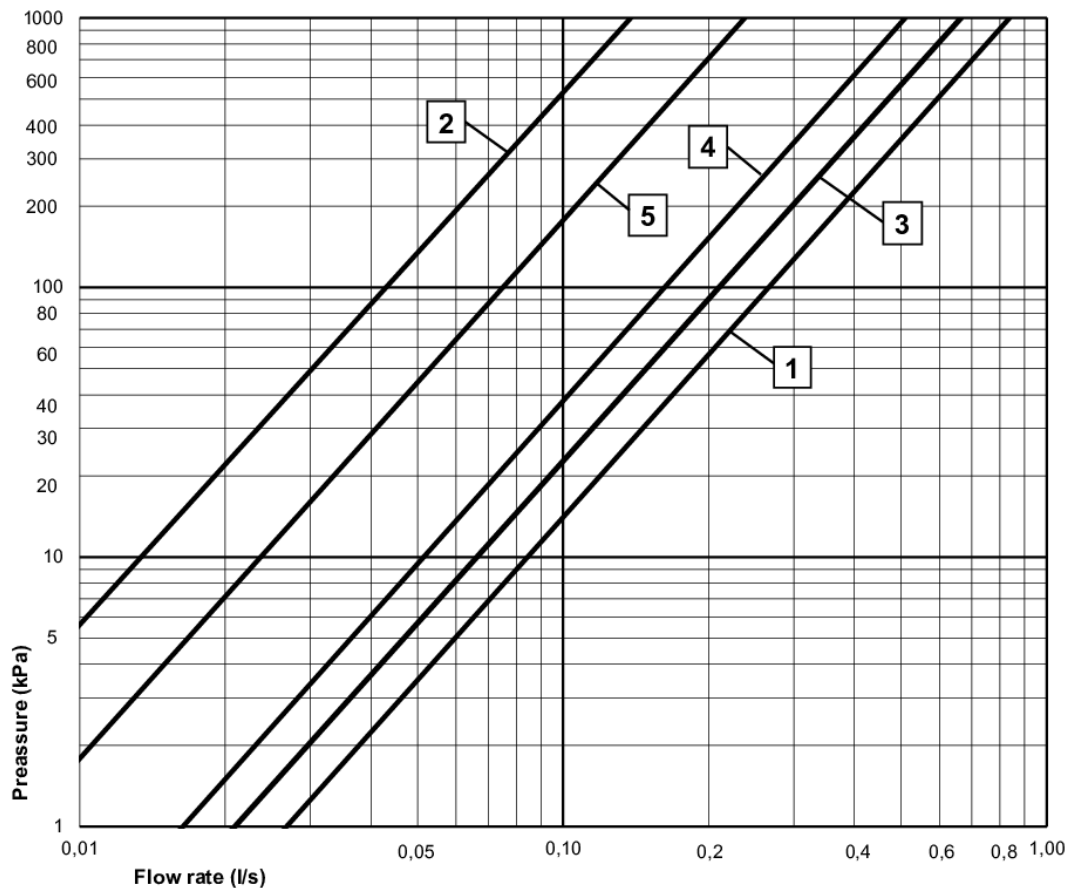
Nr.	Produkt	RSK-nr.	Art-nr.
1	Vred för mängdsidan Nautic	8612674	GB41637804 01
2	Tryckventil	8121787	GB41631830
3	Utloppsnyppel	8295406	GB41639453 01
4	Utloppsnyppel	8295407	GB41639457 01
6	Anslutningsnyppel	8612639	GB41632814 02
7	Omkastare	8439697	GB41639500 01
8	Monteringsdetaljer	8593757	GB41634577
9	Flödesvred	8218899	GB41639456 01
10	Plugg G1/2	8188481	GB41633784
11	Funktionsanpassade vred	8612676	GB41637840 02
12	Ventilöverstycke	8612661	GB41634035 01
13	Backventil med filter	8612654	GB41632698 02
14	Filter för backventil	8612662	GB41635633 02
15	Filter för backventil	8612659	GB41635633 10
19	Anslutningsnyppel	8187332	GB41634757 01
20	Anslutningsnyppel	8187329	GB41634756 01
21	Anslutningsnyppel	8187286	GB41636359 01
22	Dragomkastare	8612750	GB41636577 01
23	Detaljer för slagbegränsning	8593770	GB41633972
24	Anslutningsnyppel	8187330	GB41637347
25	Strålsamlare	8242214	GB41634555 01
26	Strålsamlare	8242213	GB41630131 01
27	O-ringsats för utloppspip	8591069	GB41633952 01
28	Strålsamlare		GB41638275 01
31	Termostatsinsats	8612677	GB41638334 01
32	Vred för temperatursidan	8612678	GB41638336 01
33	Anslutningsnyppel	8187289	GB41632815
34	Utloppsnyppel	8187333	GB41638339 01
35	Svängbar utloppspip	8302989	GB41633631
36	Svängbar utloppspip	8303318	GB41633632
37	Svängbar utloppspip	8303319	GB41633633
38	Svängbar utloppspip	8303550	GB41633614
39	Svängbar utloppspip	8303551	GB41633616
41	Funktionsanpassade vred	8612698	GB41637845 02
42	Dragknopp omkastare	8221723	GB41636822 01
43	Packning	8437031	GB41635641
51	Anslutningsnyppel	8187334	GB41638955 01
52	Plugg		GB41638998 02
53	Anslutningsnyppel		GB41638997 02

GUSTAVSBERG/

FLOW CHART/

NAUTIC THERMOSTATIC BATHTUB AND SHOWER MIXER

GUSTAVSBERG /
SMARTER BATHROOMS



- 1** Max flow (bath- and shower outlet)
- 2** Comfort flow
- 3** Bathtub outlet GB41636820, GB41638760
- 4** Bathtub outlet GB41636819, GB41638759
- 5** Shower set GB41103250

Valid for curve **1**

- Flowrate at 300 kPa:	0,46 l/s
- Pressure at flow 0,1 l/s:	14 kPa
- Pressure at flow 0,2 l/s:	57 kPa
- Pressure at flow 0,33 l/s:	154 kPa



Villeroy & Boch Gustavsberg AB / Box 400, 134 29 Gustavsberg / Phone +46 (0)8-570 391 00 / www.gustavsberg.com / info@gustavsberg.com