



Livskvalitet sedan 1825

Kommodskåp Graphic - 60 cm

Kommodskåp utan tvättställ, varm grå slät lucka

Produktegenskaper

FUKTTÅLIGT



SOFT CLOSE
MÖBLER



- Kort djupmått - för plats även i ett mindre badrum
- Utfällbart lönnfack för förvaring av småsaker
- Utrymme för montage av eluttag

Artikelnummer

RSK-nr.
8906587

Art-nr.
GB71GCVU60GR00

EAN
7391530068015

Förpackningsinformation

Längd: 610 mm | Bredd: 430 mm | Höjd: 580 mm

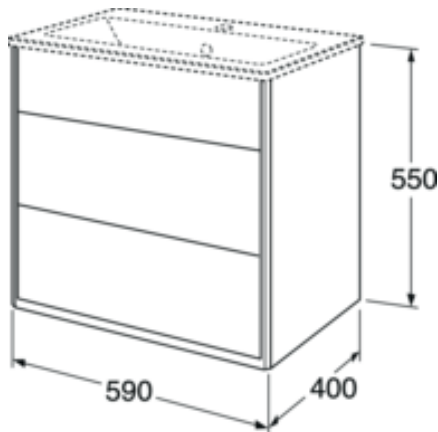
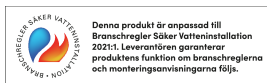
Vikt: 26 kg

Antal i förpackning: 1 st

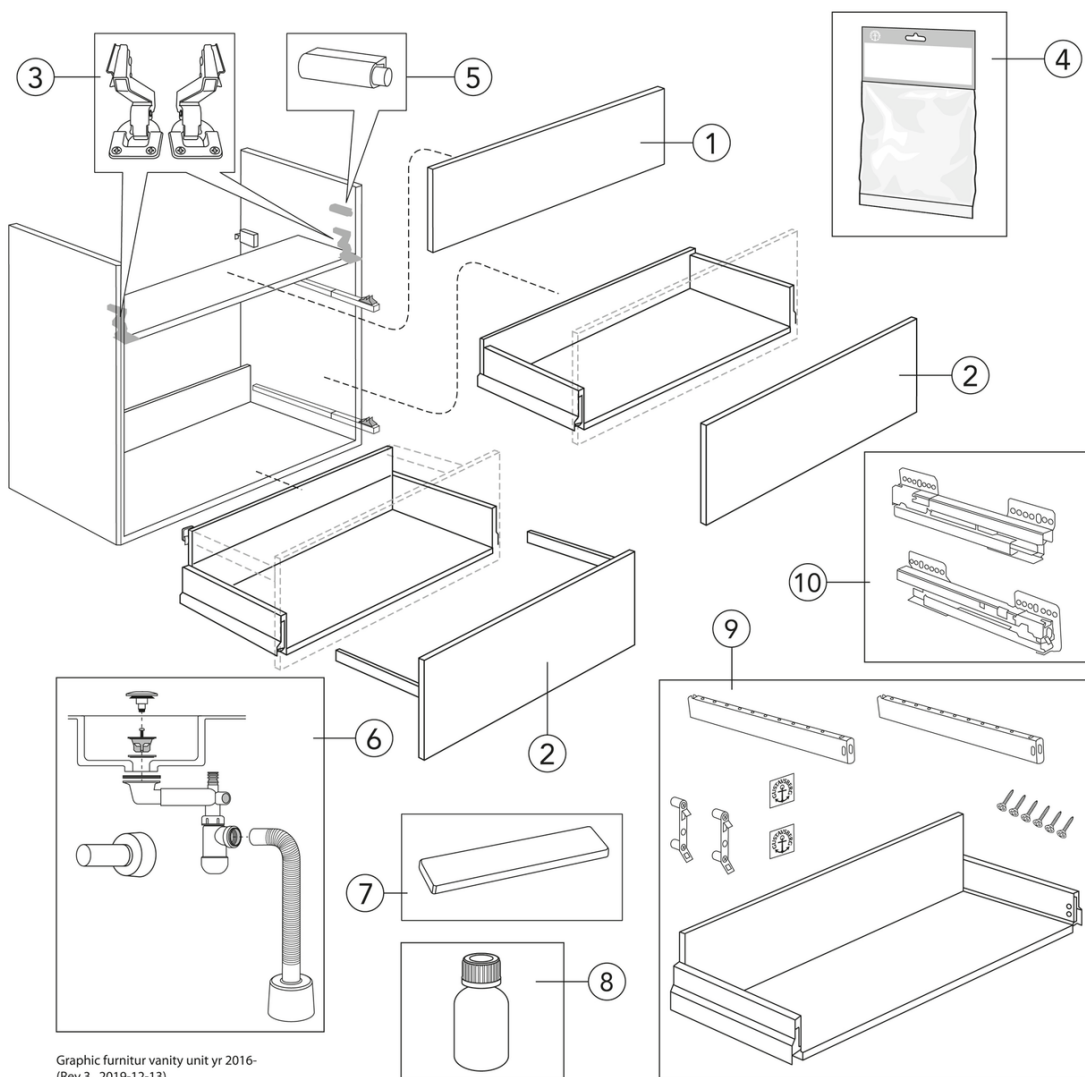
Montering & Skötsel

Badrumsmöbler från Gustavsberg är fukttåliga, men får inte överspolas med vatten. Undvik att placera dem direkt intill badkar eller dusch utan ordentlig duschavskärmning. Låt inte vatten bli kvar på ytorna, torka bort det så snart du kan. Rengör med ett mildt rengöringsmedel och mjuk trasa.

Energimärkning och certifieringar



Reservdelar



Graphic furnitur vanity unit yr 2016-
(Rev 3. 2019-12-13)

| Nr. | Produkt | RSK-nr. | Art-nr. |
|-----|--------------------------------------|---------|--------------|
| 1a | Övre lucka | | GB8148000019 |
| 1b | Övre lucka | | GB8148000020 |
| 1c | Övre lucka | | GB8148000021 |
| 1d | Övre lucka | | GB8148000022 |
| 1e | Övre lucka | | GB8148000023 |
| 1f | Övre lucka | | GB8148000024 |
| 1g | Övre lucka | | GB8148000025 |
| 1h | Övre lucka | | GB8148000026 |
| 1i | Övre lucka | | GB8148000027 |
| 1j | Övre lucka | | GB8148000028 |
| 1k | Övre lucka | | GB8148000029 |
| 1l | Övre lucka | | GB8148000030 |
| 1m | Övre lucka | | GB8148000123 |
| 1n | Övre lucka | | GB8148000124 |
| 1o | Övre lucka | | GB8148000125 |
| 1p | Övre lucka | | GB8148000126 |
| 1r | Övre lucka Graphic kommod 45, Beige | | GB8148000221 |
| 1s | Övre lucka Graphic kommod 60, Beige | | GB8148000222 |
| 1t | Övre lucka Graphic kommod 80, Beige | | GB8148000223 |
| 1u | Övre lucka Graphic kommod 100, Beige | | GB8148000224 |
| 2a | Lådfront | | GB8148000031 |
| 2b | Lådfront | | GB8148000032 |
| 2c | Lådfront | | GB8148000033 |
| 2d | Lådfront | | GB8148000034 |
| 2e | Lådfront | | GB8148000035 |
| 2f | Lådfront | | GB8148000036 |
| 2g | Lådfront | | GB8148000037 |
| 2h | Lådfront | | GB8148000038 |
| 2i | Lådfront | | GB8148000039 |
| 2j | Lådfront | | GB8148000040 |
| 2k | Lådfront | | GB8148000041 |
| 2l | Lådfront | | GB8148000042 |
| 2m | Lådfront | | GB8148000127 |
| 2n | Lådfront | | GB8148000128 |
| 2o | Lådfront | | GB8148000129 |
| 2p | Lådfront | | GB8148000130 |
| 2q | Graphic Nedre lådfront Grön Hettich | | GB8148000220 |
| 2r | Graphic Övre lådfront Vit Hettich | | GB8148000215 |
| 2s | Graphic Övre lådfront Grå Hettich | | GB8148000216 |
| 2t | Graphic Övre lådfront Grön Hettich | | GB8148000217 |
| 2u | Graphic Nedre lådfront Vit Hettich | | GB8148000218 |
| 2v | Graphic Nedre lådfront Grå Hettich | | GB8148000219 |
| 2w | Lådfront Graphic kommod 45, Beige | | GB8148000225 |
| 2x | Lådfront Graphic kommod 60, Beige | | GB8148000226 |
| 2y | Lådfront Graphic kommod 80, Beige | | GB8148000227 |

| | | | |
|-----|--|--|--------------|
| 2z | Lådfront Graphic kommod 100, Beige | | GB8148000228 |
| 3 | Gångjärn | | GB8148000012 |
| 4 | Reservdelspåse 2 | | GB8148000006 |
| 5 | Dämpare push open | | GB8148000011 |
| 6 | Kommodvattenlås med pop-up | | GB8148000001 |
| 7 | Magnetlist | | GB8148000013 |
| 8a | Bättringsfärg Artic & Graphic Vit NCS-S-0500 | | GB8148000003 |
| 8b | Bättringsfärg Graphic Grå NCS-S-4502-Y | | GB8148000004 |
| 8c | Bättringsfärg Graphic Grön NCS 7010-G50Y | | GB8148000136 |
| 9a | Innerlåda nedre Graphic | | GB8148000099 |
| 9b | Innerlåda nedre Graphic | | GB8148000100 |
| 9c | Innerlåda nedre Graphic | | GB8148000101 |
| 9d | Innerlåda nedre Graphic | | GB8148000102 |
| 10 | Graphic lådexpannder Hettich | | GB8148000214 |
| 10b | Graphic lådexpannder Hettich | | GB8148000214 |