

# Ältech

## Gjutjärnskopplingar



Kan användas till alla avloppssystem av gjutjärn.  
De är tillverkade och godkända enligt EN877.  
Finns i en- respektive tvåbults-utförande.

# Altech Gjutjärnskopplingar, enbult

## Egenskaper:

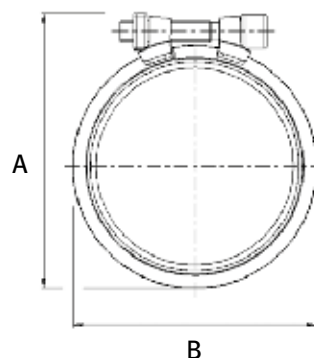
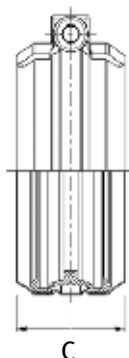
- Snabb och effektiv förslutning tack vare enbults-lösning.
- Klarar axiella utdragskrafter upp till max. 0,5 bar, DN 40-DN 200.
- Definierat låsnings- och vridmoment utan att använda ett specialverktyg.
- Uppfyller brandskydds krav.
- Maximal åtdragningsmoment 12 Nm.
- Tillverkad och godkänd enligt EN877.

## Användningsområde:

Används för sammankoppling utav gjutjärnsrör och rördelar i dag- och spillvatten.

## Material:

- Krage: AISI 430 Ti
- Klämenhet: AISI 304 Ti
- Skruv/Mutter: AISI 304 Ytbehandlad stål  
Helgängad insexskruv, med M8-gänga
- Tätning/Packning: EPDM



Art nr	Beskrivning	Vikt kg / st	A mm	B mm	C mm
119 84 74	DN 50 1-Bult	0,097	79,0	69,0	40,5
119 84 75	DN 75 1-Bult	0,110	97,0	90,0	46,0
119 84 76	DN 100 1-Bult	0,180	130,0	124,0	46,0
119 84 77	DN 150 1-Bult	0,320	187,0	174,0	55,0

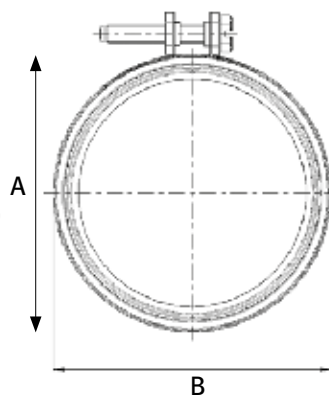
# Altech Gjutjärnskopplingar, tvåbult

## Egenskaper:

- Snabb och enkel installation.
- Lämplig för reparation.
- Maximal åtdragningsmoment 15 Nm.
- Tillverkad och godkänd enligt EN877.

## Material:

- Krage: AISI 430 Ti
- Klämenhet: AISI 304 Ti
- Skruv/Mutter: Ytbehandlad stål  
Helgängad insexskruv:  
DN75, M6 gänga  
DN 100 – 150, M8 gänga
- Tätning/Packning: EPDM



Art nr	Beskrivning	Vikt kg / st	A mm	B mm	C mm
119 84 78	DN 75 2-Bult, M6 gänga	0,260	104,0	91,0	65,0
119 84 79	DN 100 2-Bult, M8 gänga	0,320	140,0	122,0	65,0
119 84 80	DN 150 2-Bult, M8 gänga	0,410	190,0	172,0	65,0

## Monteringsanvisning:

Använd 6 mm insexbits och en elektrisk skruvdragare, alternativt en tryckluftsskruvdragare med slirkraft. Om kopplingen behöver efterdras, går det bra att göra detta med spärrnyckel. Det är inte tillåtet att förskjuta rörändarna i kopplingen axiellt. Se därför till att kopplingens rörändar alltid är inskjutna så långt det går. Avvinkling är tillåten med 3°.