



VCTEC

GUMMIMANSCHETTER



Gummimanschetter



INFORMATION

Votec gummimanschetter är tillverkade i EPDM gummi och används som övergång mellan olika typer av rör och dimensioner.

Tillverkade enligt EN 681-1 och har typgodkännande nr 1122.

Tillverkarförsäkran

Tillverkningen av denna produkt har skett i enlighet med typgodkännandet med beslut om tillverkningskontroll samt de handlingar som lagts till grund för beslutet om typgodkännandet.



Typgodkännande nr: 1122

Läppringstättningar

Användning: För tunnväggig anslutning.

Art nr	Dimension mm	Borrhål mm
2357520	110	121



2357520

Art nr	Dimension mm	Borrhål mm
2357521	160	171
2357522	200	210



2357521



2357522

Teleskopmanschetter

Användning: Manschetten används för att kunna montera 315 teleskoprör i 400 brunn.

Art nr	Dimension
2359331	400 x 315, slät stigare
2359338	400 x 315, dubbelväggig stigare



2359331



2359338

Användning: Manschetten används för att kunna montera 160 teleskoprör i 200 brunn.

Art nr	Dimension
2435243	200 x 160, slät stigare



2435243

Gummimanschetter



PRODUKTER

För anslutning av inkommande ledning till brunn eller rörledning.

Art nr	Dimension mm	Borrhål mm	Längd mm	Inv. tätningsrillor
Manschetten är utan rörstopp				
2201009	110	121	60	-
2435244	110	138	70	3 st
2435248	110	138	90	5 st
2435245	160	186	70	3 st
2435249	160	186	90	5 st
2435247	200	226	70	3 st
2435250	200	226	90	5 st
2201010	160	171	60	-
2358706	200	210	60	-
Manschetten är försedd med rörstopp				
2435251	110	127	60	-
2435252	160	177	60	-



2201009



2435244



2435250



2435245



2435248



2201010



2435249



2435247



2358706



2435251



2435252

Gummimanschetter

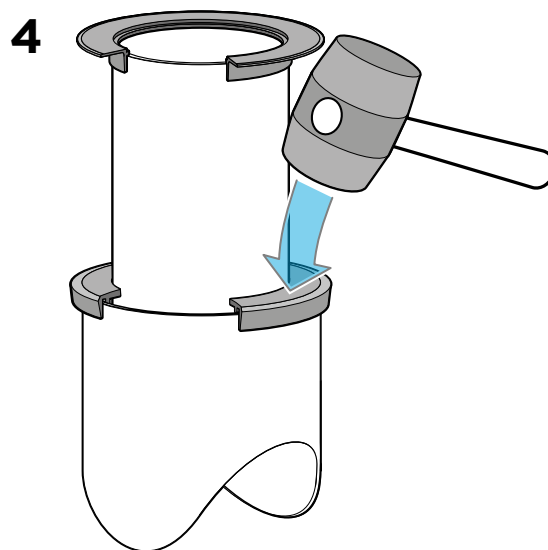
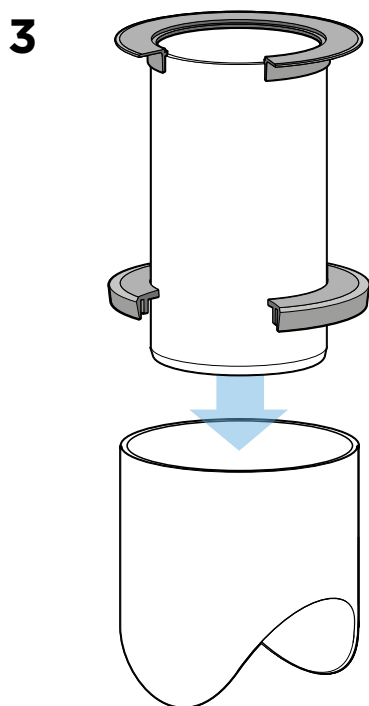
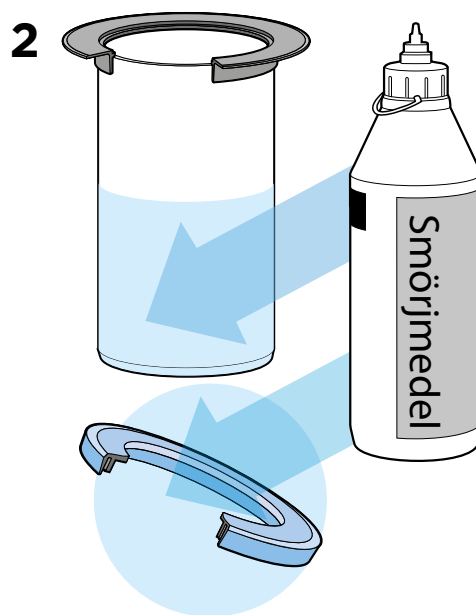
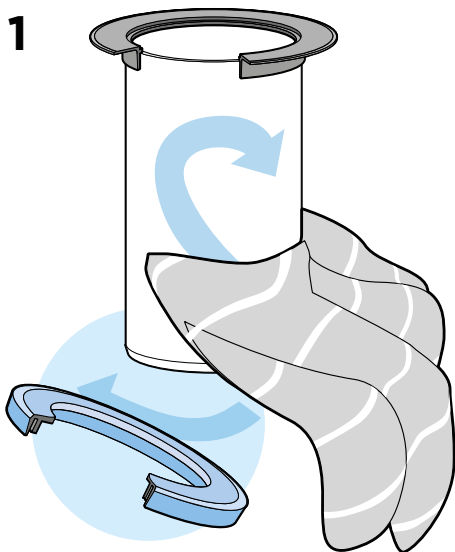


MONTERINGSANVISNING

Gummimanschetter

1. Säkerställ att rörändarna är fria från kaprester och grader.
2. Montera rören med gummimanschetten.
3. Täthetsprova installationen.

Teleskopmanschetter



Hålsågar

Art nr	Dimension
2350117	Hålsåg Ø 127 x 100 mm
2350118	Hålsåg Ø 138 x 100 mm
2350123	Hålsåg Ø 172 x 100 mm
2350119	Hålsåg Ø 177 x 100 mm
2350120	Hålsåg Ø 186 x 100 mm
2350124	Hålsåg Ø 212 x 100 mm
2350121	Hålsåg Ø 226 x 100 mm

Novipro tandspetshärdade hålsågar med ett skärdjup på 100 mm är speciellt framtagna för håltagning på plastbrunnar och avloppsrör där det krävs en djupare hålsåg. Hålsågarna är handsvetsade i ett stycke stål av hög kvalitet och finns i dimension 127-226 mm.



Art nr	Dimension
2350115	Centrumborr i stål, 150 mm, reservdelsborr
2350116	Hålsågshållare i A2 stål, gänga 5/8", komplett med borrar



