



ROTSTART



Produktblad och måttangivelser

KNAPPENS ROTSTART FÖR AVLOPPSINSTALLATIONER I UNDERTAK

Knappens Rotstart förenklar installationen av inomhusavlopp i undertak, då den fungerar både som fäst- och gjutform för byggaren. Samtidigt får VVS-installatören en fast punkt att utgå ifrån när avloppet ska installeras i undertak. Det gör att man får båda händerna fria och kan lätt mäta sig fram till nästa avsättning. Rotstarten går att vrida åt det håll man vill ha den.

Man kan även montera en brandstrypare till anslutningen innan man monterar den i tak. Fästplattan blir en naturlig plats för etiketten som krävs vid montage av brandskydd.

Att arbeta med Knappens Rotstart sparar både tid och pengar. Inte bara för VVS-installatören utan även för byggaren, då man slipper gå in i efterhand och sätta plyfa runt alla avsättningar.

Grundbehovet för en lägenhetsrenovering/stambyte är:

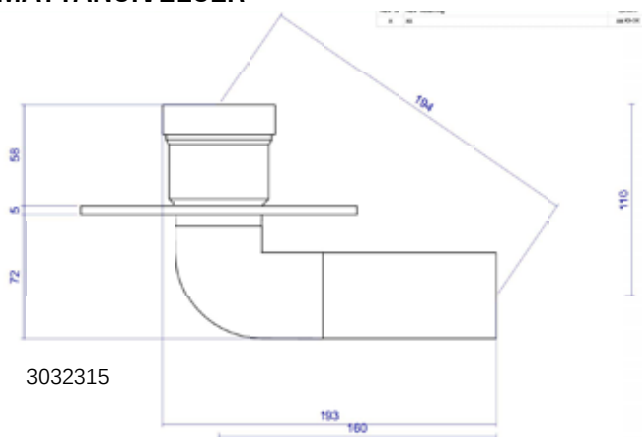
- 1 st 50/56
- 2 st 75
- 1 st 75GB
- 1 st 110

Kom ihåg att använda brandskydd!

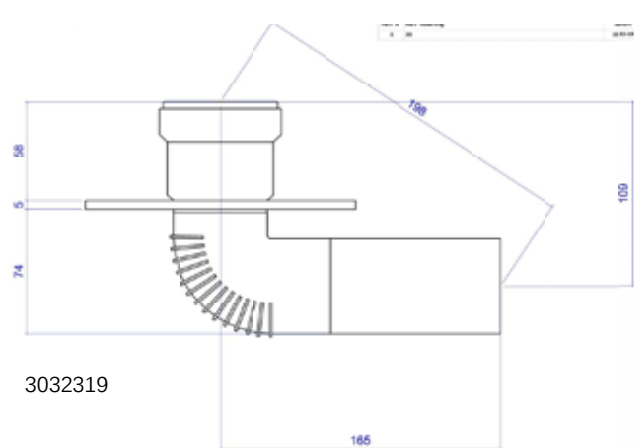


ART NR	DIMENSION	STORLEK (L X B)	MATERIAL
3032315	50 mm	160 x 160 mm	PEH
3032316	75 mm	160 x 160 mm	PEH
3032317	75 mm	300 x 300 mm	PEH
3032318	110 mm	160 x 160 mm	PEH
3032319	56 mm	160 x 160 nmm	Ljuddämpande dB20 PEH
3032320	75 mm	160 x 160 mm	Ljuddämpande dB20 PEH
3032321	75 mm	300 x 300 mm	Ljuddämpande dB20 PEH
3032322	110 mm	160 x 160 mm	Ljuddämpande dB20 PEH

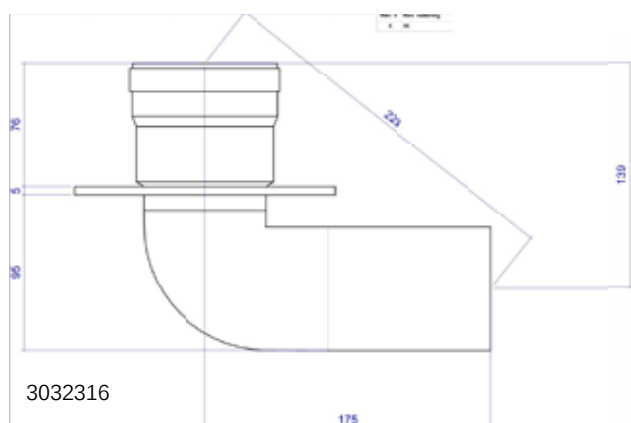
MÄTTANGIVELSER



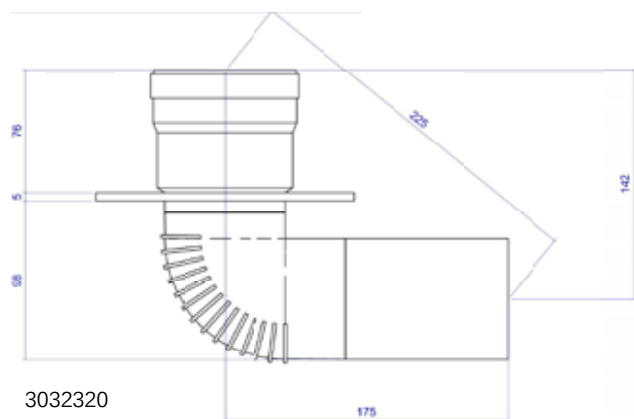
3032315



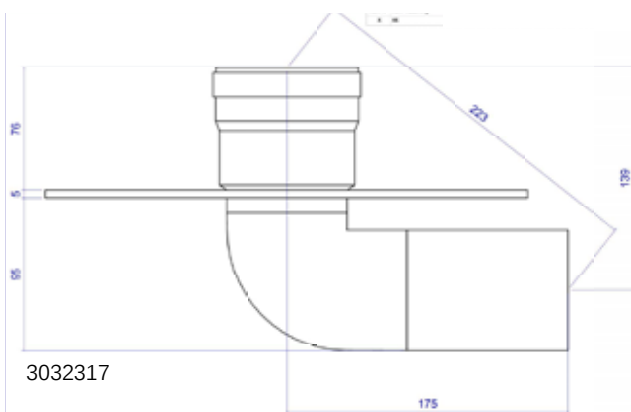
3032319



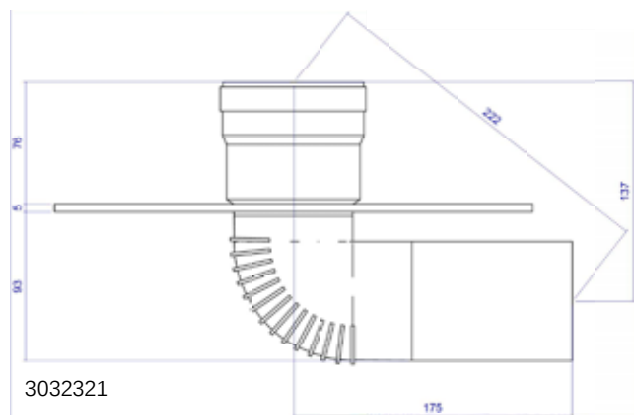
3032316



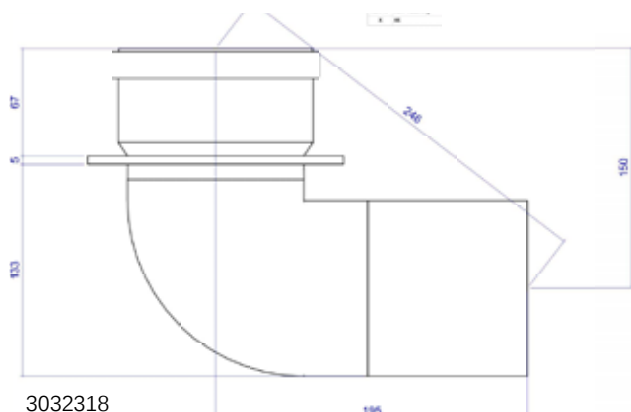
3032320



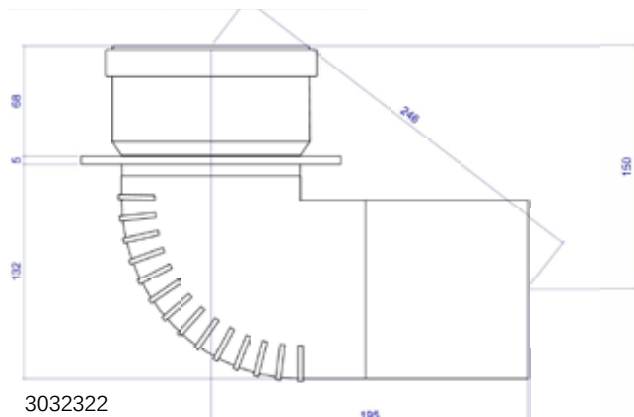
3032317



3032321



3032318



3032322

Knappens Prefab AB
Norrkämstaleden 20
827 31 LJUSDAL

www.knappens.se

