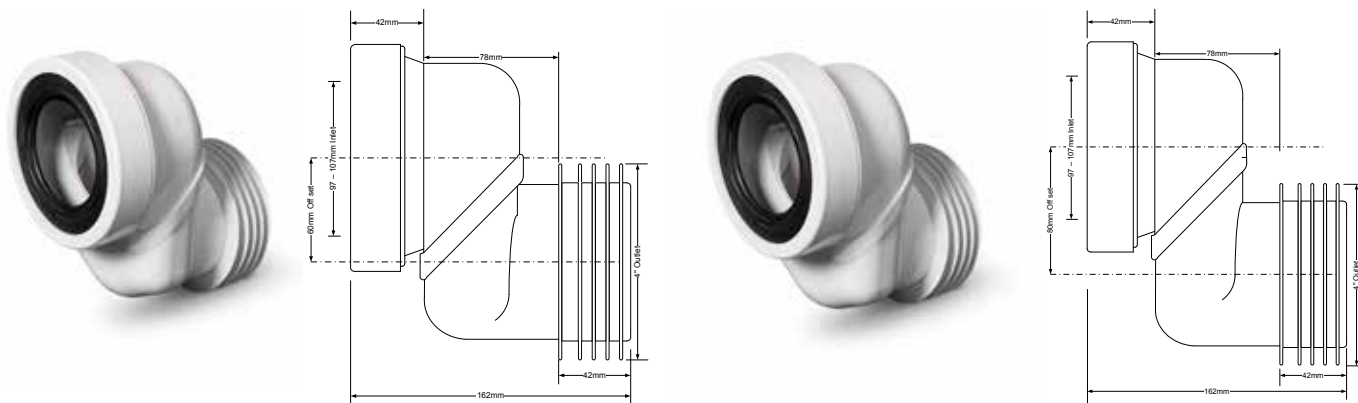


Ältech

WC-Anslutningar



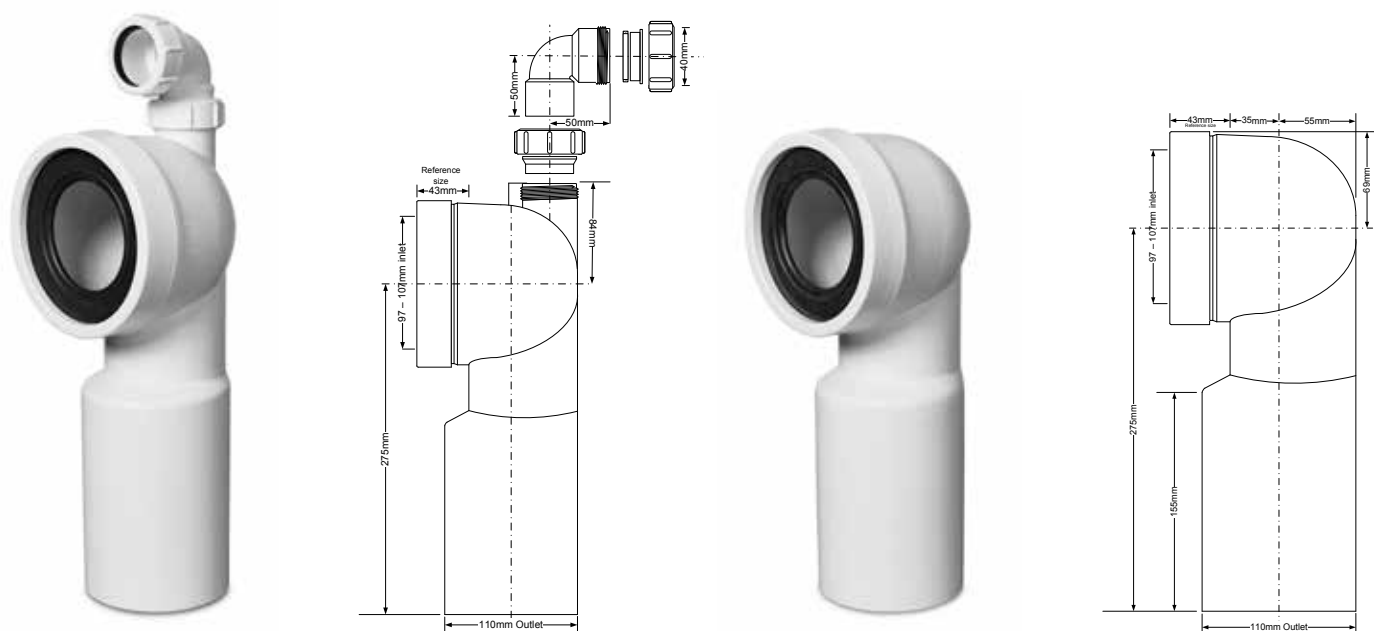
Altech WC-Anslutningar



Tillverkad i ABS plast, enligt DIN 1389:2001-05.

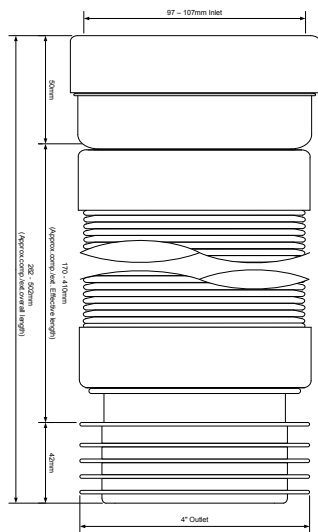
För att underlätta monteringen ska tätningarna smörjas med vatten, inte fett.

Art nr	Dimension	Beskrivning
308 02 05	110 mm	Excentrisk 60 mm, med gummitätning, för 110 mm slätända
308 02 06	110 mm	Excentrisk 80 mm, med gummitätning, för 110 mm slätända



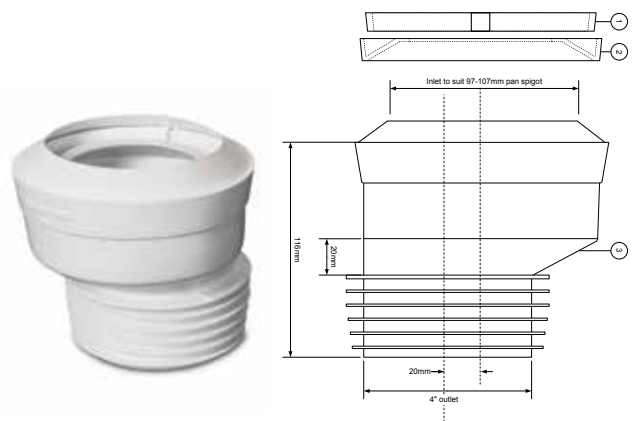
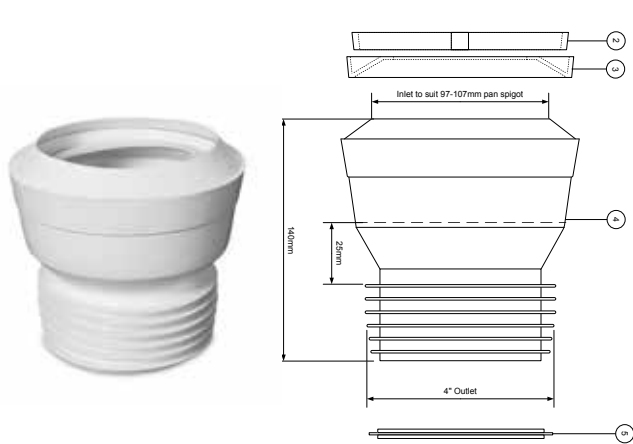
Tillverkad i PP och testad enligt BS5627:1984 och DIN 1389-2. Ett lämpligt smörjmedel, såsom silikonfett kan appliceras på röret före monteringen.

Art nr	Dimension	Beskrivning
308 02 07	110 mm x 90°	Böj, med gummitätning, 40 mm extra anslutning, för 110 mm muff
308 02 08	110 mm x 90°	Böj, med gummitätning, för 110 mm muff



Tillverkad i PP, enligt DIN 1389:2000-05. För att underlätta monteringen ska tätningarna smörjas med vatten, inte fett. Rensa inte avloppet med hjälp av rennspiral.

Art nr	Dimension	Storlek	Beskrivning
308 02 09	110 mm	L= 170 > 410 mm	Centrisk/rak, med gummitätning, flexibel, för 110 mm slätända



Tillverkad i EVA plast. Universal, är tillverkad och testad enligt AS/NZS 3500. För att underlätta monteringen ska tätningarna smörjas med vatten, inte fett.

Art nr	Dimension	Beskrivning
308 02 10	110 mm	Centrisk/rak, med gummitätning, för 110 mm slätända
308 02 11	110 mm	Excentrisk 20 mm, med gummitätning, för 110 mm slätända

Skötsel

WC-Anslutningar rengörs med milt, icke slipande rengöringsmedel. Anslutningar med flexibel slang, demonteras vid rensning.