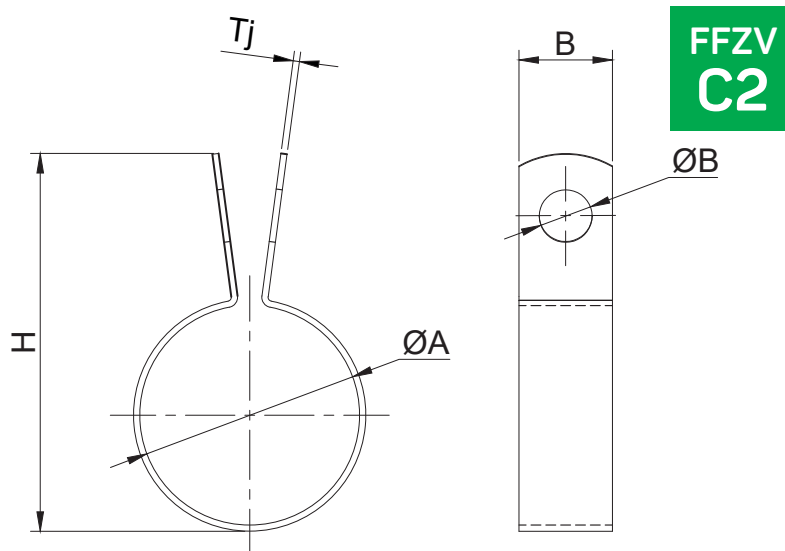


KLAMSVEP

PRODUKTBESKRIVNING

Klamsvep i stål utan gummi. Lämplig för stålrör. Används tillsammans med NOVIPRO Pendelskruv. Korrosivitetsklass C2, för montage inomhus eller vid låg korrosionsrisk.



TEKNISK DATA

(Mått anges i mm)

Art nr	ØA dimension	ØB	B	TJ	H	Max last (kg)
3858075	17,2	6,8	12	0,8	37,5	130
3858076	21,3	6,8	12	0,8	41,5	130
3858077	26,9	6,8	12	0,8	47,6	130
3858078	33,7	6,8	12	1,0	54,5	130
3858079	42,4	6,8	12	1,0	63,2	130
3858080	48,3	6,8	12	1,0	69,1	130
3858081	60,3	6,8	12	1,0	81,2	130
3858082	76,1	6,8	20	1,0	97	210
3858083	88,9	6,8	20	1,0	109,8	210