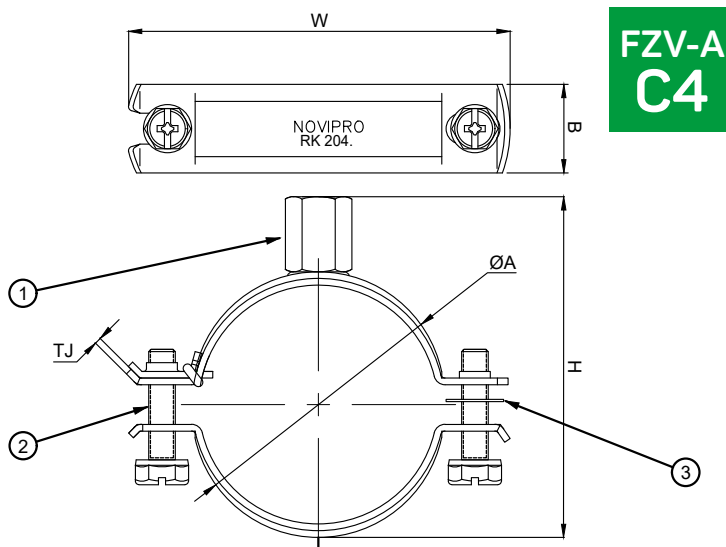


RÖRKLAMMER RK204

PRODUKTBESKRIVNING

Lättmonterad 2-skruvsklammer i stål med snabbblås, utan gummi. Öppnar stort och snabblåset tillåter förmontering utan fixering av röret. Avsedd för rör i stål, gjutjärn och plast. Kombinerad M8/M10 mutter för upphängning. Medietemperatur (kontinuerlig): -45–120 °C. Korrosivitetssklass C4, för montage utomhus eller vid förhöjd korrosionsrisk.



TEKNISK DATA

(Mått anges i mm)

Art nr	ØA dimension	B	TJ	W	H	1. Kombimutter	2. Bult	3. Fångstbricka	Max last (kg)
3858095	20–23	20	1,5	55	42	M8/M10	M6x25	M6	120
3858096	25–28	20	1,5	61	48	M8/M10	M6x25	M6	120
3858097	31–35	20	1,5	68	55	M8/M10	M6x25	M6	120
3858098	36–39	20	1,5	72	59	M8/M10	M6x25	M6	120
3858099	40–45	20	1,5	78	65	M8/M10	M6x25	M6	120
3858100	48–52	20	2,0	90	73	M8/M10	M6x25	M6	140
3858101	54–58	20	2,0	96	81	M8/M10	M6x25	M6	140
3858102	60–64	20	2,0	102	85	M8/M10	M6x25	M6	140
3858103	66–70	20	2,0	108	91	M8/M10	M6x30	M6	140
3858104	75–79	20	2,0	117	100	M8/M10	M6x30	M6	140
3858105	80–83	20	2,0	120	103	M8/M10	M6x30	M6	140
3858106	88–91	20	2,0	129	113	M8/M10	M6x30	M6	140
3858107	100–105	23	2,5	152	126	M8/M10	M8x35	M8	210
3858108	108–115	23	2,5	162	136	M8/M10	M8x35	M8	210
3858109	125–130	23	2,5	177	151	M8/M10	M8x35	M8	210
3858110	133–140	23	2,5	187	161	M8/M10	M8x35	M8	210
3858111	165–169	23	2,5	216	190	M8/M10	M8x35	M8	210
3858112	176–180	23	2,5	226	200	M8/M10	M8x35	M8	210
3858113	192–200	25	3,0	248	222	M8/M10	M8x35	M8	280
3858114	205–210	25	3,0	260	232	M8/M10	M8x35	M8	280
3858115	219–225	25	3,0	274	247	M8/M10	M8x35	M8	280