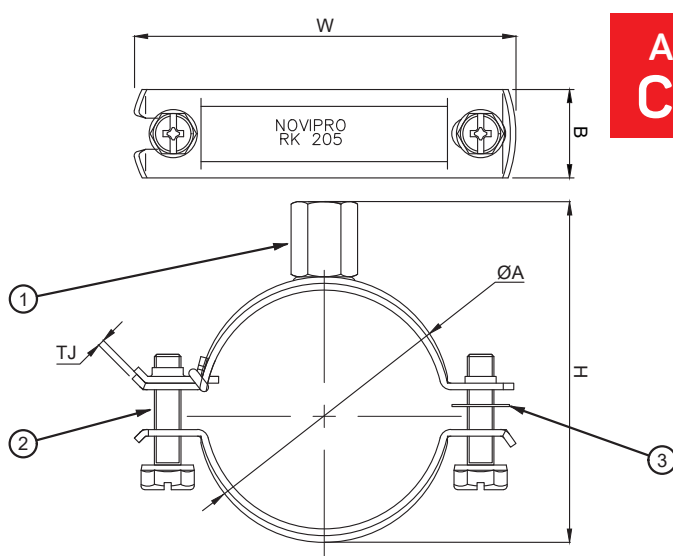


RÖRKLAMMER RK205

PRODUKTBESKRIVNING

Lättmonterad 2-skruvsklammer i stål med snabbblås, utan gummi. Öppnar stort och snabblåset tillåter förmontering utan fixering av röret. Avsedd för rör i stål, gjutjärn och plast. Kombinerad M8/M10 mutter för upphängning. Korrosivitetsklass C5, vid särskilt höga krav på korrosionsmotstånd.



TEKNISK DATA

(Mått anges i mm)

Art nr	ØA dimension	B	TJ	W	H	1. Kombimutter	2. Bult	3. Fångstbricka	Max last (kg)
3858116	15-19	20	1,5	51	39	M8/M10	M6x25	M6	120
3858117	20-22	20	1,5	55	42	M8/M10	M6x25	M6	120
3858118	25-28	20	1,5	61	48	M8/M10	M6x25	M6	120
3858119	31-35	20	1,5	68	55	M8/M10	M6x25	M6	120
3858120	47-51	20	2,0	88	72	M8/M10	M6x25	M6	140
3858121	54-60	20	2,0	97	81	M8/M10	M6x25	M6	140
3858122	72-76	20	2,0	114	97	M8/M10	M6x30	M6	140
3858123	74-80	20	2,0	118	101	M8/M10	M6x30	M6	140
3858124	100-105	23	2,5	152	126	M8/M10	M8x35	M8	210
3858125	106-111	23	2,5	158	136	M8/M10	M8x35	M8	210
3858126	110-118	23	2,5	164	139	M8/M10	M8x35	M8	210