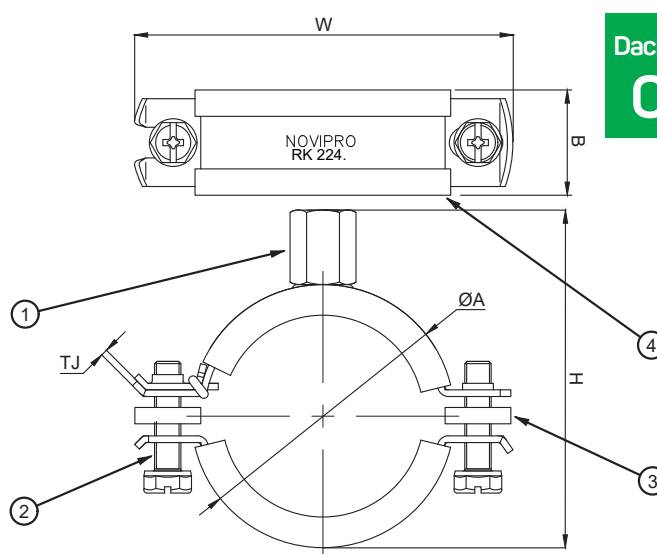
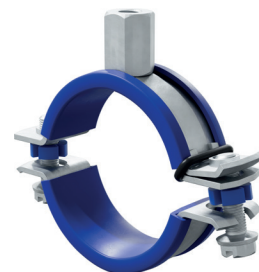


RÖRKLAMMER RK224

PRODUKTBESKRIVNING

Lättmonterad 2-skruvsklammer i stål med snabbblås och ljuddämpande gummi av EPDM. Öppnar stort och snabbblåset tillåter förmontering utan fixering av röret. Avsedd för plaströr. Försedd med 2 plastdistanser för användning som glidklammer. För användning som fixklammer, montera bort en av plastdistanserna. Kombinerad M8/M10 mutter för upphängning. Ljudisolerande enligt DIN 4109. Brandtest enligt BS 476. Korrosivitetsklass C4, för montage utomhus eller vid förhöjd korrosionsrisk.



TEKNISK DATA

(Mått anges i mm)

Art nr	ØA dimension	B	TJ	W	H	1. Kombimutter	2. Bult	3. Fångstbricka	4. Gui	Max last (kg)
3858132	16	20	1,5	58	49	M8/M10	M6x25	2x2 mm	EPDM	120
3858133	20	20	1,5	63	53	M8/M10	M6x25	2x1,5 mm	EPDM	120
3858134	25	20	1,5	68	58	M8/M10	M6x25	2x1,5 mm	EPDM	120
3858135	32	20	1,5	75	65	M8/M10	M6x25	2x1,5 mm	EPDM	120
3858136	40	20	1,5	86	76	M8/M10	M6x25	2x1,5 mm	EPDM	120
3858137	50	20	2,0	99	85	M8/M10	M6x25	1x5 mm	EPDM	140
3858138	63	20	2,0	114	99	M8/M10	M6x30	2x1,5 mm	EPDM	140
3858139	75	20	2,0	127	112	M8/M10	M6x30	2x2 mm	EPDM	140
3858140	110	23	2,5	171	147	M8/M10	M8x35	1x5 mm	EPDM	210
3858141	125	23	2,5	182	158	M8/M10	M8x35	1x2 mm, 2x5 mm	EPDM	210
3858142	160	23	2,5	220	196	M8/M10	M8x35	1x2 mm, 1x5 mm	EPDM	210