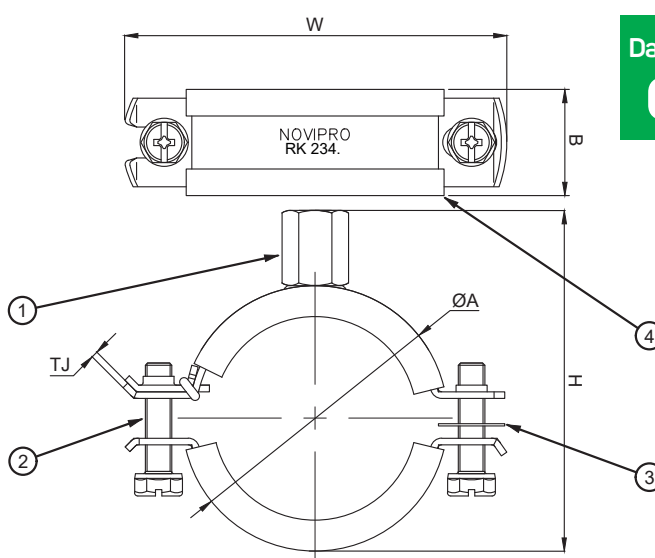
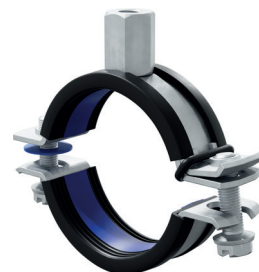


# RÖRKLAMMER RK234

## PRODUKTBESKRIVNING

Lättmonterad 2-skruvsklammer i stål med snabbåls och 2-komponentsgummi som underlättar långsgående förflyttning av röret. Ljuddämpande gummi av EPDM. Öppnar stort och snabbålet tillåter förmontering utan fixering av röret. Avsedd för rör i stål, gjutjärn, plast och koppar. Kombinerad M8/M10 mutter för upphängning. Ljudisolerande enligt DIN 4109. Brandtest enligt BS 476. Korrosivitetssklass C4, för montage utomhus eller vid förhöjd korrosionsrisk.



## TEKNISK DATA

(Mått anges i mm)

Art nr	ØA dimension	B	TJ	W	H	1. Kombimutter	2. Bult	3. Fångstbricka	4. Gummi	Max last (kg)
3858143	12-14	20	1,5	55	44	M8/M10	M6x25	M6	EPDM	120
3858144	15-19	20	1,5	58	49	M8/M10	M6x25	M6	EPDM	120
3858145	20-23	20	1,5	63	53	M8/M10	M6x25	M6	EPDM	120
3858146	25-28	20	1,5	68	58	M8/M10	M6x25	M6	EPDM	120
3858147	32-35	20	1,5	75	65	M8/M10	M6x25	M6	EPDM	120
3858148	40-46	20	1,5	86	76	M8/M10	M6x25	M6	EPDM	120
3858149	48-53	20	2,0	99	85	M8/M10	M6x25	M6	EPDM	140
3858150	54-58	20	2,0	105	90	M8/M10	M6x25	M6	EPDM	140
3858151	59-62	20	2,0	109	94	M8/M10	M6x25	M6	EPDM	140
3858152	63-67	20	2,0	114	99	M8/M10	M6x30	M6	EPDM	140
3858153	70-73	20	2,0	120	105	M8/M10	M6x30	M6	EPDM	140
3858154	74-80	20	2,0	127	112	M8/M10	M6x30	M6	EPDM	140
3858155	80-83	20	2,0	130	118	M8/M10	M6x30	M6	EPDM	140
3858156	83-91	20	2,0	138	123	M8/M10	M6x30	M6	EPDM	140
3858157	101-106	23	2,5	162	139	M8/M10	M8x35	M8	EPDM	210
3858158	108-114	23	2,5	171	147	M8/M10	M8x35	M8	EPDM	210
3858159	125	23	2,5	182	158	M8/M10	M8x35	M8	EPDM	210
3858160	131-135	23	2,5	192	168	M8/M10	M8x35	M8	EPDM	210
3858161	136-139	23	2,5	196	172	M8/M10	M8x35	M8	EPDM	210
3858162	140-144	23	2,5	202	177	M8/M10	M8x35	M8	EPDM	210
3858163	159-163	23	2,5	220	196	M8/M10	M8x35	M8	EPDM	210
3858164	165-169	23	2,5	228	202	M8/M10	M8x35	M8	EPDM	210
3858165	176-180	23	2,5	237	213	M8/M10	M8x35	M8	EPDM	210
3858166	219-225	25	3,0	283	258	M8/M10	M8x35	M8	EPDM	280