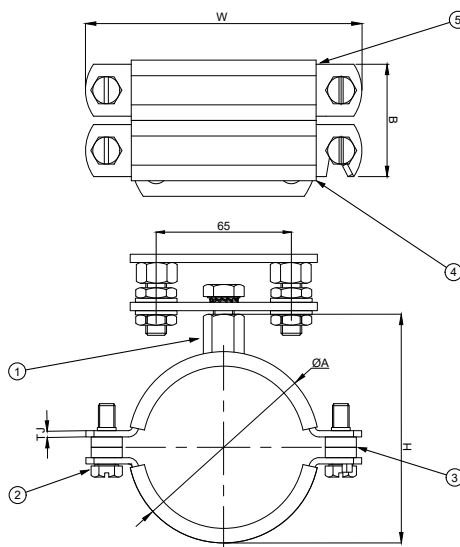


RÖRKLAMMER RK511-1

PRODUKTBeskrivning

2-skruvsklammer i stål med fästplatta och ljuddämpande gummi av EPDM. Avsedd för vertikal fixering av rör i gjutjärn och plast. Medietemperatur (kontinuerlig): -45–120 °C. Ljudisolering enligt DIN 4109. Brandskyddsklass B2 enligt DIN 4102. Korrosivitetsklass C1, för montage inomhus eller vid låg korrosionsrisk.



FZB
C1

TEKNISK DATA

(Mått anges i mm)

Art nr	ØA dimension	B	TJ	W	H	1. Kombimutter	2. Bult	3. Bricka	4. Gummi	5. Fästplatta	Max last (kg)
3858168	110 mm	25	3,0	169	166	M10	M8x30	2x5 mm, 1x2 mm	EPDM	90x40x4,0 mm	280