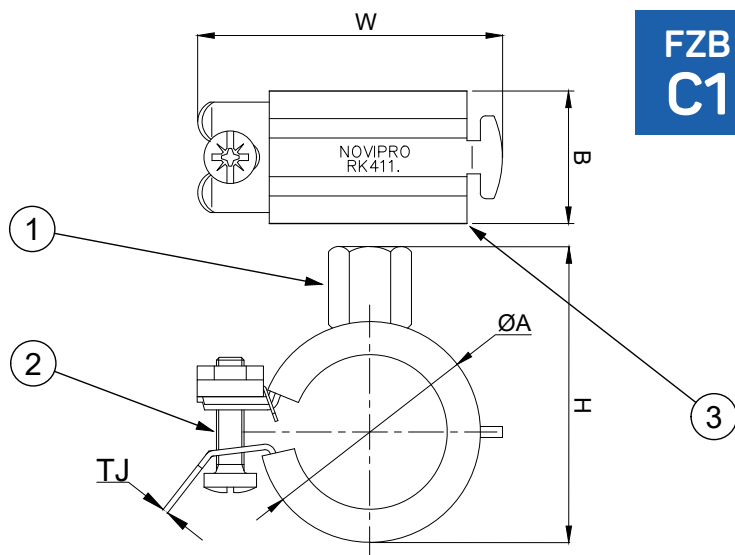


# RÖRKLAMMER RK411

## PRODUKTBeskrivning

Mycket lättmonterad och tidsbesparande 1-skruvsklammern i stål med snabbblåsande engreppsstängning och gummi av EPDM. Snabbblåsfunktionen kan öppnas upp och återanvändas. Klammern låses genom att öppningen trycks samman med tummen, utan användning av verktyg. Genom att manuellt stänga klammern på detta sätt får man låg gummikompression vilket ger god absorption av vibrationer som kan orsaka oljud. Klammern är försedd med skruv så att man kan öppna upp klammern. Spänns klammern ytterligare med verktyg eller maskin så finns det risk att skruven kuggar över och hoppar ner en gänggång. För att se till att klammern sitter tight mot rör trycker man upp klammern för hand igen. Avsedd för rör i stål, gjutjärn, plast och koppar. Kombinerad M8/M10 mutter för upphängning. Ljudisolerande enligt DIN 4109. Brandtest enligt BS 476. Korrosivitetklass C1, för montage inomhus eller vid låg korrosionsrisk.



**FZB**  
**C1**

## TEKNISK DATA

(Mått anges i mm)

Art nr	ØA dimension	B	TJ	W	H	1. Kombimutter	2. Bult	3. Fångstbricka	4. Gummi	Max last (kg)
3858169	12-14	20	1,0	41	43	M8/M10	M5x27	M5	EPDM	80
3858170	15-19	20	1,0	45	47	M8/M10	M5x27	M5	EPDM	80
3858171	20-23	20	1,0	50	51	M8/M10	M5x30	M5	EPDM	80
3858172	25-28	20	1,0	55	56	M8/M10	M5x30	M5	EPDM	80
3858173	32-35	20	1,0	62	63	M8/M10	M5x30	M5	EPDM	80
3858174	40-44	20	1,2	70	71	M8/M10	M5x35	M5	EPDM	100
3858175	48-51	20	1,2	79	79	M8/M10	M5x35	M5	EPDM	100
3858176	53-58	20	1,2	85	86	M8/M10	M5x35	M5	EPDM	100
3858177	60-65	20	1,2	93	93	M8/M10	M5x35	M5	EPDM	120
3858178	75-80	20	1,5	109	108	M8/M10	M5x35	M5	EPDM	120
3858179	83-90	20	1,5	118	118	M8/M10	M5x40	M5	EPDM	120
3858180	91-98	20	1,5	130	126	M8/M10	M5x40	M5	EPDM	120
3858181	108-114	20	2,0	147	144	M8/M10	M6x40	M6	EPDM	140