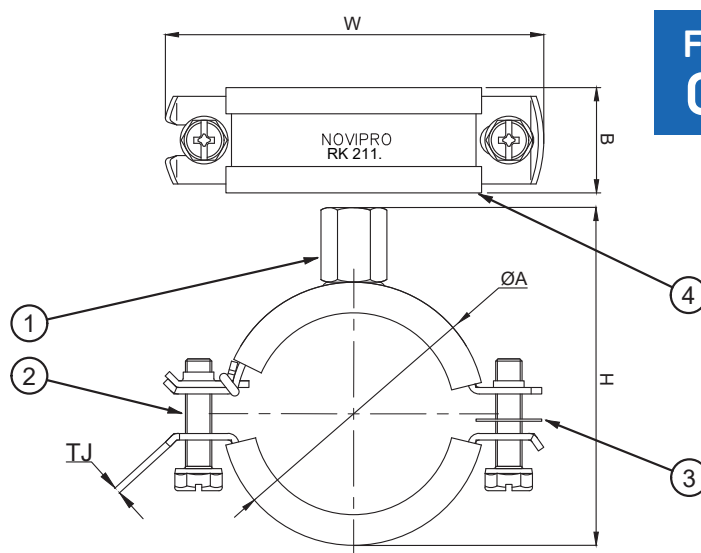


RÖRKLAMMER RK211

PRODUKTBESKRIVNING

Lättmonterad 2-skruvsklammer i stål med snabbblås och ljuddämpande gummi av EPDM. Öppnar stort och snabbblåset tillåter förmontering utan fixering av röret. Avsedd för rör i stål, gjutjärn, plast och koppar. Kombinerad M8/M10 mutter för upphängning. Ljudisolerande enligt DIN 4109. Brandtest enligt BS 476. Korrosivitetssklass C1, för montage inomhus eller vid låg korrosionsrisk.



TEKNISK DATA

(Mått anges i mm)

| Art nr | ØA dimension | B | TJ | W | H | 1. Kombimutter | 2. Bult | 3. Fångstbricka | 4. Gummi | Max last (kg) |
|---------|--------------|----|-----|-----|-----|----------------|---------|-----------------|----------|---------------|
| 3858182 | 12-14 | 20 | 1,5 | 55 | 44 | M8/M10 | M6x25 | M6 | EPDM | 120 |
| 3858183 | 15-19 | 20 | 1,5 | 58 | 49 | M8/M10 | M6x25 | M6 | EPDM | 120 |
| 3858184 | 20-23 | 20 | 1,5 | 63 | 53 | M8/M10 | M6x25 | M6 | EPDM | 120 |
| 3858185 | 25-28 | 20 | 1,5 | 68 | 58 | M8/M10 | M6x25 | M6 | EPDM | 120 |
| 3858186 | 32-35 | 20 | 1,5 | 75 | 65 | M8/M10 | M6x25 | M6 | EPDM | 120 |
| 3858187 | 40-46 | 20 | 1,5 | 86 | 76 | M8/M10 | M6x25 | M6 | EPDM | 120 |
| 3858188 | 48-53 | 20 | 2,0 | 99 | 85 | M8/M10 | M6x25 | M6 | EPDM | 140 |
| 3858189 | 54-58 | 20 | 2,0 | 105 | 90 | M8/M10 | M6x25 | M6 | EPDM | 140 |
| 3858190 | 59-62 | 20 | 2,0 | 109 | 94 | M8/M10 | M6x25 | M6 | EPDM | 140 |
| 3858191 | 63-67 | 20 | 2,0 | 114 | 99 | M8/M10 | M6x30 | M6 | EPDM | 140 |
| 3858192 | 70-73 | 20 | 2,0 | 120 | 105 | M8/M10 | M6x30 | M6 | EPDM | 140 |
| 3858193 | 74-80 | 20 | 2,0 | 127 | 112 | M8/M10 | M6x30 | M6 | EPDM | 140 |
| 3858194 | 88-91 | 20 | 2,0 | 138 | 123 | M8/M10 | M6x30 | M6 | EPDM | 140 |
| 3858195 | 101-106 | 23 | 2,5 | 162 | 139 | M8/M10 | M8x35 | M8 | EPDM | 210 |
| 3858196 | 108-114 | 23 | 2,5 | 171 | 147 | M8/M10 | M8x35 | M8 | EPDM | 210 |
| 3858197 | 125 | 23 | 2,5 | 182 | 158 | M8/M10 | M8x35 | M8 | EPDM | 210 |
| 3858198 | 131-135 | 23 | 2,5 | 192 | 168 | M8/M10 | M8x35 | M8 | EPDM | 210 |
| 3858199 | 136-139 | 23 | 2,5 | 196 | 172 | M8/M10 | M8x35 | M8 | EPDM | 210 |
| 3858200 | 140-144 | 23 | 2,5 | 202 | 177 | M8/M10 | M8x35 | M8 | EPDM | 210 |
| 3858201 | 159-163 | 23 | 2,5 | 220 | 196 | M8/M10 | M8x35 | M8 | EPDM | 210 |
| 3858202 | 165-169 | 23 | 2,5 | 228 | 202 | M8/M10 | M8x35 | M8 | EPDM | 210 |