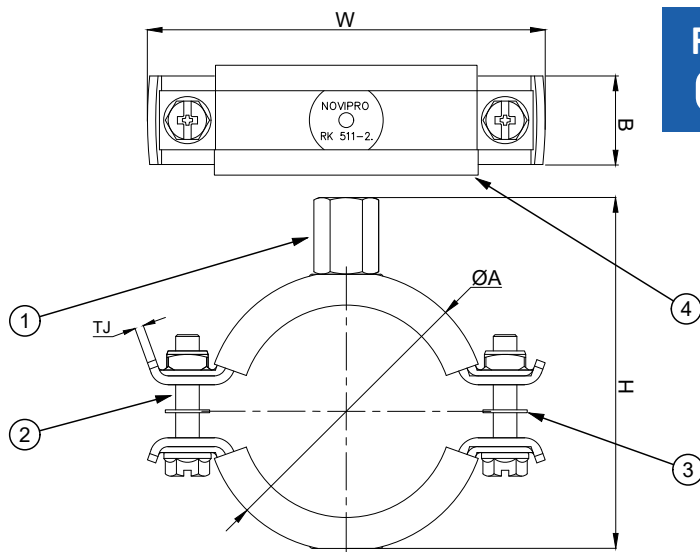


# RÖRKLAMMER RK511-2

## PRODUKTBESKRIVNING

Kraftig 2-skruvsklammer i stål med ljuddämpande gummi av EPDM. Avsedd för rör i stål, gjutjärn och koppar. Kombinerad M8/M10 mutter för upphängning. Medietemperatur (kontinuerlig): -45-120 °C. Ljudisolerande enligt DIN 4109. Brandtest enligt BS 476. Korrosivitetsklass C1, för montage inomhus eller vid låg korrosionsrisk.



## TEKNISK DATA

(Mått anges i mm)

Art nr	ØA dimension	B	TJ	W	H	1. Kombimutter	2. Bult	3. Fångstbricka	4. Gummi	Max last (kg)
3858204	108-115	30	3,0	180	164	M10/M12	M8x40	M8	EPDM	350