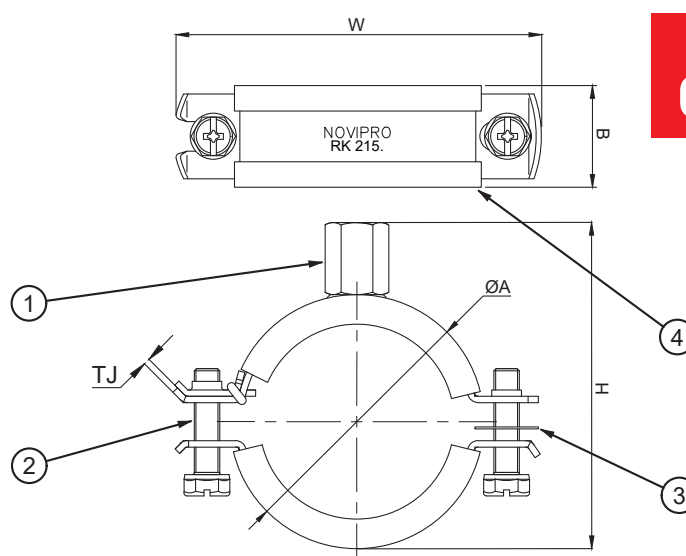


RÖRKLAMMER RK215

PRODUKTBESKRIVNING

Lättmonterad 2-skruvsklammer i stål med snabbblås och ljuddämpande gummi av EPDM. Öppnar stort och snabbblåset tillåter förmontering utan fixering av röret. Avsedd för rör i stål, gjutjärn, plast och koppar. Kombinerad M8/M10 mutter för upphängning. Ljudisolerande enligt DIN 4109. Brandtest enligt BS 476. Korrosivitetssklass C5, vid särskilt höga krav på korrosionsmotstånd.



TEKNISK DATA

(Mått anges i mm)

Art nr	ØA dimension	B	TJ	W	H	1. Kombimutter	2. Bult	3. Fångstbricka	4. Gummi	Max last (kg)
3858205	14-19	20	1,5	58	49	M8/M10	M6x25	M6	EPDM	120
3858206	20-23	20	1,5	63	53	M8/M10	M6x25	M6	EPDM	120
3858207	25-28	20	1,5	68	58	M8/M10	M6x25	M6	EPDM	120
3858208	31-35	20	1,5	75	65	M8/M10	M6x25	M6	EPDM	120
3858209	40-43	20	1,5	86	76	M8/M10	M6x25	M6	EPDM	120
3858210	47-51	20	2,0	99	85	M8/M10	M6x25	M6	EPDM	140
3858211	52-56	20	2,0	105	90	M8/M10	M6x25	M6	EPDM	140
3858212	57-64	20	2,0	110	96	M8/M10	M6x25	M6	EPDM	140
3858213	70-76	20	2,0	123	108	M8/M10	M6x30	M6	EPDM	140
3858214	79-85	20	2,0	132	117	M8/M10	M6x30	M6	EPDM	140
3858216	100-106	23	2,5	162	139	M8/M10	M8x35	M8	EPDM	210
3858217	108-116	23	2,5	171	147	M8/M10	M8x35	M8	EPDM	210
3858218	124-132	23	2,5	189	165	M8/M10	M8x35	M8	EPDM	210
3858219	159-168	23	2,5	225	201	M8/M10	M8x35	M8	EPDM	210