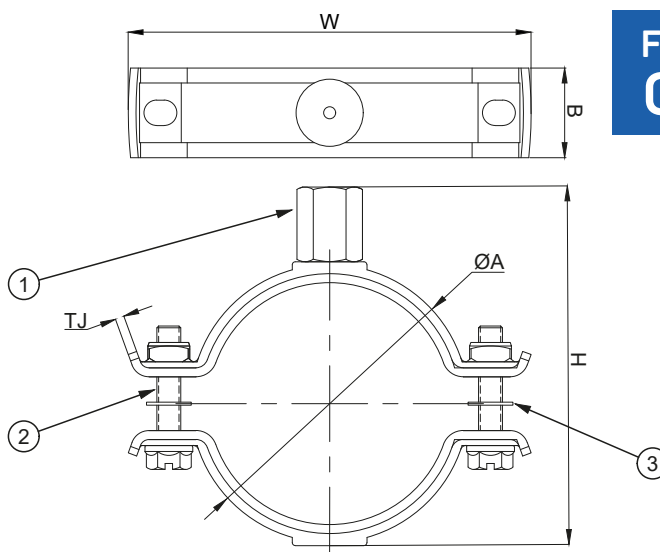


RÖRKLAMMER RK301

PRODUKTBeskrivning

Kraftig 2-skruvsklammer i stål utan gummi. För tungt montage och fixpunkter. Avsedd för rör i stål, gjutjärn, plast och koppar samt sprinklerrör. Säkringsbrickor för att förhindra tappade bultar. Med Vds- och/eller FM-certifikat. Korrosivitetsklass C1, för montage inomhus eller vid låg korrosionsrisk. Produktens prestanda är brandklass A1 i enlighet med bestämmelserna i kommissionens beslut 96/603/EG, samt i tillägg 2000/605/EG och 2003/424/EG.



TEKNISK DATA

(Mått anges i mm)

Art nr	ØA dimension	B	TJ	W	H	1. Mutter	2. Bult	3. Fångstbricka	Max last (kg)	Certifikat
3858221	31-35	30	2,5	77	62	M10	M8x30	M8	250	Vds, FM
3858222	40-45	30	2,5	88	72	M10	M8x30	M8	250	Vds, FM
3858223	48-53	30	2,5	96	80	M10	M8x30	M8	250	Vds, FM
3858224	60-65	30	2,5	109	92	M10	M8x30	M8	250	Vds, FM
3858225	76-81	30	3,0	135	110	M10	M8x40	M8	350	Vds, FM
3858226	88-93	30	3,0	148	122	M10	M8x40	M8	350	Vds, FM
3858227	110-116	30	3,0	172	145	M12	M8x40	M8	350	FM
3858229	159-165	40	4,0	236	199	M16	M12x45	M12	500	Vds