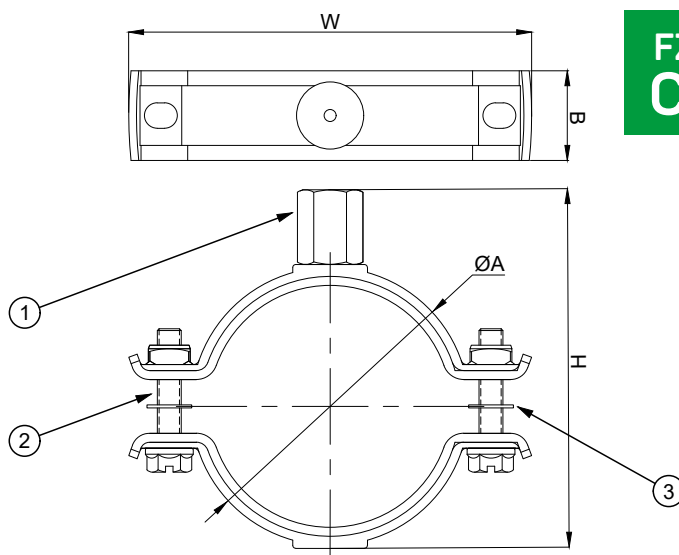


RÖRKLAMMER RK304

PRODUKTBeskrivning

Kraftig 2-skruvsklammer i stål utan gummi. För tungt montage och fixpunkter. Avsedd för rör i stål, gjutjärn, plast och koppar samt sprinklerör. Säkringsbrickor för att förhindra tappade bultar. Korrosivitetsklass C4, för montage utomhus eller vid förhöjd korrosionsrisk. Produktens prestanda är brandklass A1 i enlighet med bestämmelserna i kommissionens beslut 96/603/EG, samt i tillägg 2000/605/EG och 2003/424/EG.



TEKNISK DATA

(Mått anges i mm)

Art nr	ØA dimension	B	TJ	W	H	1. Mutter	2. Bult	3. Fångstbricka	Max last (kg)
3858230	20-24	30	2,5	66	49	M10	M8x30	M8	250
3858231	25-30	30	2,5	72	57	M10	M8x30	M8	250
3858232	31-35	30	2,5	77	62	M10	M8x30	M8	250
3858233	40-45	30	2,5	88	72	M10	M8x30	M8	250
3858234	48-53	30	2,5	96	80	M10	M8x30	M8	250
3858235	60-65	30	2,5	109	92	M10	M8x30	M8	250
3858236	76-81	30	3,0	135	110	M10	M8x40	M8	350
3858237	88-93	30	3,0	148	122	M10	M8x40	M8	350
3858238	110-116	30	3,0	172	145	M10	M8x40	M8	350
3858239	124-129	30	3,0	185	161	M12	M8x40	M8	350
3858240	133-140	40	4,0	211	166	M12	M12x45	M12	500
3858241	149-155	40	4,0	226	189	M16	M12x45	M12	500
3858242	159-165	40	4,0	236	199	M16	M12x45	M12	500
3858243	167-173	40	4,0	244	207	M16	M12x45	M12	500
3858244	173-183	40	4,0	254	217	M16	M12x45	M12	1000
3858245	192-202	40	4,0	273	236	M16	M12x45	M12	1000
3858246	208-219	40	4,0	291	253	M16	M12x45	M12	1000
3858247	217-227	40	4,0	299	261	M16	M12x45	M12	1000
3858248	244-254	40	4,0	322	288	M16	M12x45	M12	1000
3858249	267-279	40	4,0	351	313	M16	M12x45	M12	1000
3858250	292-302	40	4,0	374	336	M16	M12x45	M12	1000
3858251	315-325	50	5,5	410	363	M16	M12x45	M12	1200
3858252	350-360	50	5,5	442	398	M16	M12x45	M12	1200
3858253	408-418	70	6,0	509	456	M16	M12x45	M12	1200