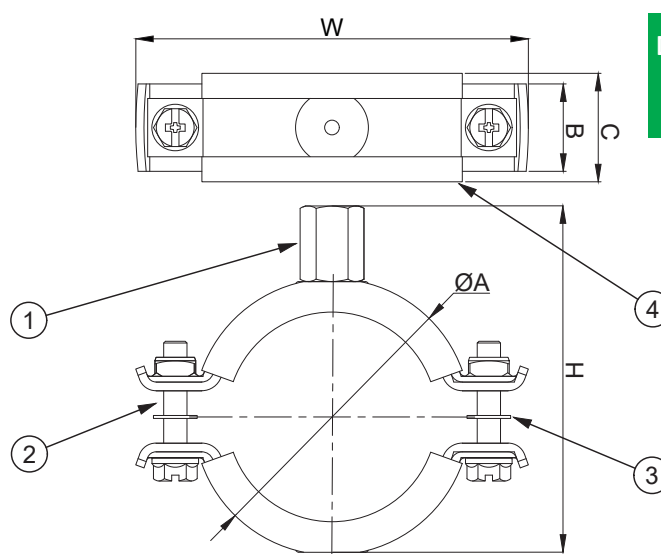


RÖRKLAMMER RK314

PRODUKTBESKRIVNING

Kraftig 2-skruvsklammer i stål med ljuddämpande gummi av EPDM. För tungt montage och fixpunkter. Avsedd för rör i stål, gjutjärn, plast och koppar. Säkringsbrickor för att förhindra tappade bultar. Ljudisolerande enligt DIN 4109. Brandtest enligt BS 476. Korrosivitetssklass C4, för montage utomhus eller vid förhöjd korrosionsrisk.



Dacromet
C4

TEKNISK DATA

(Mått anges i mm)

Art nr	ØA dimension	B	TJ	W	H	1. Mutter/kombimutter	2. Bult	3. Fångstbricka	4. Gummi	Max last (kg)
3858254	14-18	30	2,5	66	57	M8/M10	M8x30	M8	EPDM	250
3858255	19-23	30	2,5	72	64	M8/M10	M8x30	M8	EPDM	250
3858256	24-28	30	2,5	77	69	M8/M10	M8x30	M8	EPDM	250
3858257	29-33	30	2,5	84	75	M8/M10	M8x30	M8	EPDM	250
3858258	33-37	30	2,5	88	79	M8/M10	M8x30	M8	EPDM	250
3858259	40-45	30	2,5	96	87	M8/M10	M8x30	M8	EPDM	250
3858260	47-52	30	2,5	103	93	M8/M10	M8x30	M8	EPDM	250
3858261	53-58	30	2,5	109	99	M8/M10	M8x30	M8	EPDM	250
3858262	60-65	30	2,5	116	110	M10/M12	M8x30	M8	EPDM	250
3858263	67-72	30	3,0	135	121	M10/M12	M8x40	M8	EPDM	350
3858264	73-78	30	3,0	142	127	M10/M12	M8x40	M8	EPDM	350
3858265	79-85	30	3,0	148	133	M10/M12	M8x40	M8	EPDM	350
3858266	88-93	30	3,0	157	142	M10/M12	M8x40	M8	EPDM	350
3858267	100-106	30	3,0	172	156	M10/M12	M8x40	M8	EPDM	350
3858268	108-115	30	3,0	180	164	M10/M12	M8x40	M8	EPDM	350
3858269	124-129	40	4,0	209	178	M10/M12	M12x45	M12	EPDM	500
3858270	131-137	40	4,0	217	186	M10/M12	M12x45	M12	EPDM	500
3858271	165-171	40	4,0	253	222	M10/M12	M12x45	M12	EPDM	500
3858272	177-183	40	4,0	263	232	M10/M12	M12x45	M12	EPDM	1000
3858273	196-203	40	4,0	286	254	M10/M12	M12x55	M12	EPDM	1000
3858274	208-214	40	4,0	295	263	M10/M12	M12x55	M12	EPDM	1000
3858275	219-225	40	4,0	306	274	M10/M12	M12x55	M12	EPDM	1000
3858276	244-250	40	4,0	331	297	M16	M12x55	M12	EPDM	1000
3858277	267-273	40	4,0	354	320	M16	M12x55	M12	EPDM	1000
3858278	315-325	50	5,5	585	371	M16	M12x55	M12	EPDM	1200
3858279	354-364	50	5,5	646	410	M16	M12x55	M12	EPDM	1200
3858280	398-408	50	5,5	715	454	M16	M12x55	M12	EPDM	1200