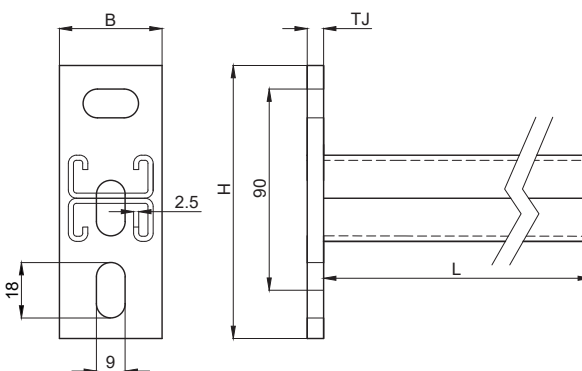
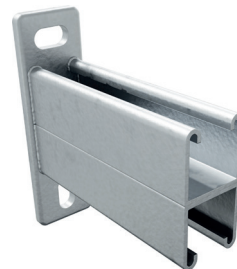


STRUTKONSOL DUBBELSKENA

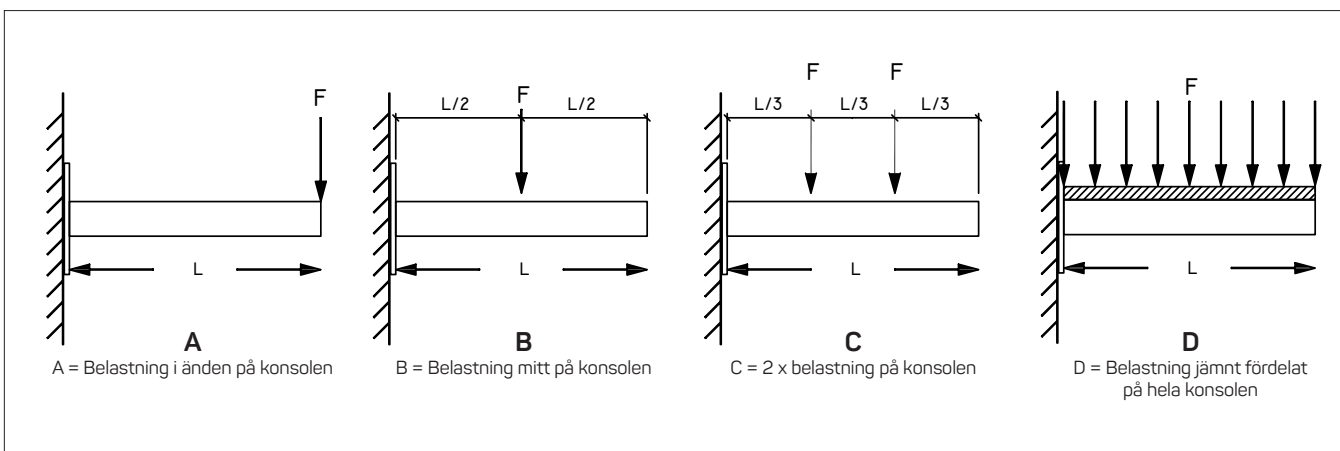
PRODUKTBeskrivning

Strutkonsol i stål med dubbelskena för montage på vägg. Korrosivitetsklass C1: för montage inomhus eller vid låg korrosionsrisk, C4: för montage utomhus eller vid förhöjd korrosionsrisk.



FZB
C1

Dacromet
C4



TEKNISK DATA

(Mått anges i mm)

Art nr	Dimension	TJ	B	H	L	Lastfall (kg)				Korrosivitetsklass
						A	B	C	D	
3892036	41x42	6	50	133	500	195	390	195	390	C1
3892037	41x82	8	50	165	500	195	390	195	390	C1
3892043	41x42	6	50	133	500	195	390	195	390	C4
3892045	41x82	8	50	165	700	161	322	161	322	C4