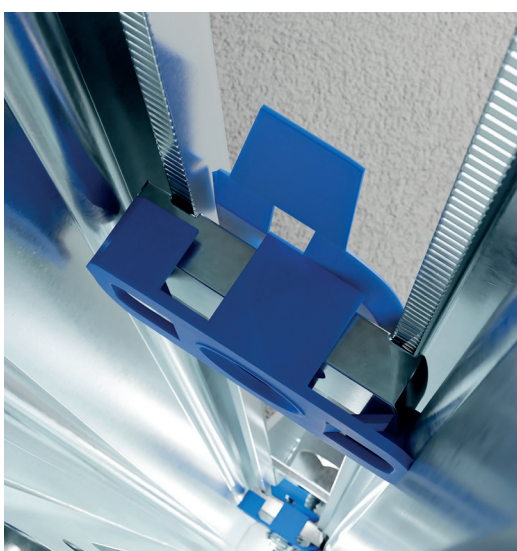
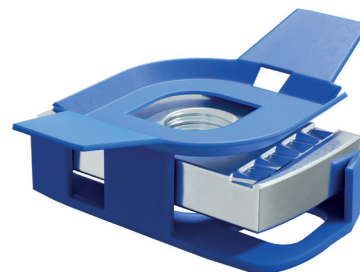


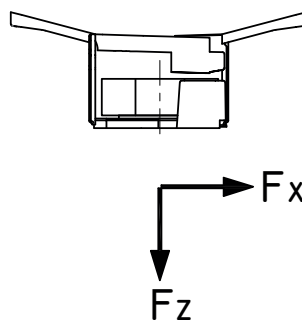
GLIDMUTTER

PRODUKTBESKRIVNING

Glidmutter i stål med vingar. Korrosivitetsklass C1: för montage inomhus eller vid låg korrosionsrisk, C4: för montage utomhus eller vid förhöjd korrosionsrisk, C5: vid särskilt höga krav på korrosionsmotstånd.



FZB
C1



TEKNISK DATA

Art nr	ØM	Fx (kg)	Fz (kg)	Korrosivitetsklass
3892053	M8	400	1140	C1
3892054	M10	450	1800	C1
3892055	M12	650	2610	C1
3892056	M8	400	1140	C4
3892057	M10	450	1800	C4
3892058	M12	650	2610	C4
3892059	M8	560	1610	C5
3892060	M10	640	2550	C5