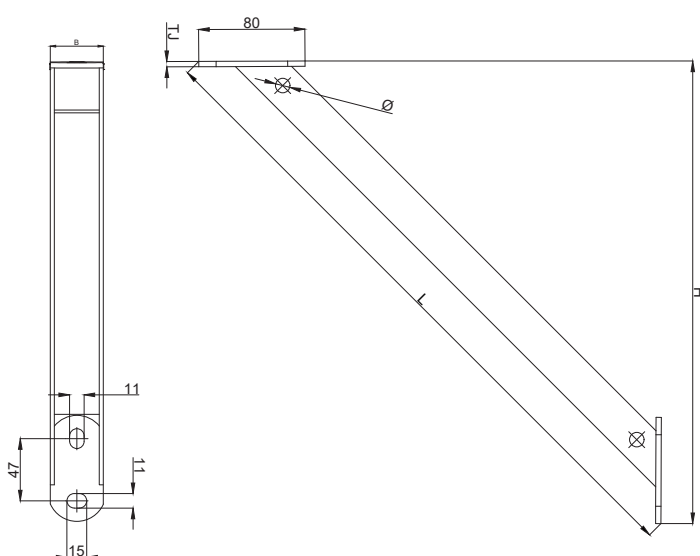


STRUTSTAG

PRODUKTBESKRIVNING

45°-vinkel i stål för extra stöd i konstruktioner. Används tillsammans med NOVIPRO Glidmutter eller Fjädermutter. Korrosivitetsklass C1: för montage inomhus eller vid låg korrosionsrisk, C4: för montage utomhus eller vid förhöjd korrosionsrisk.



TEKNISK DATA

(Mått anges i mm)

Art nr	Ø	TJ	B	H	L	Korrosivitetsklass
3892078	11	4	40	348	492	C1
3892079	11	4	40	348	492	C4