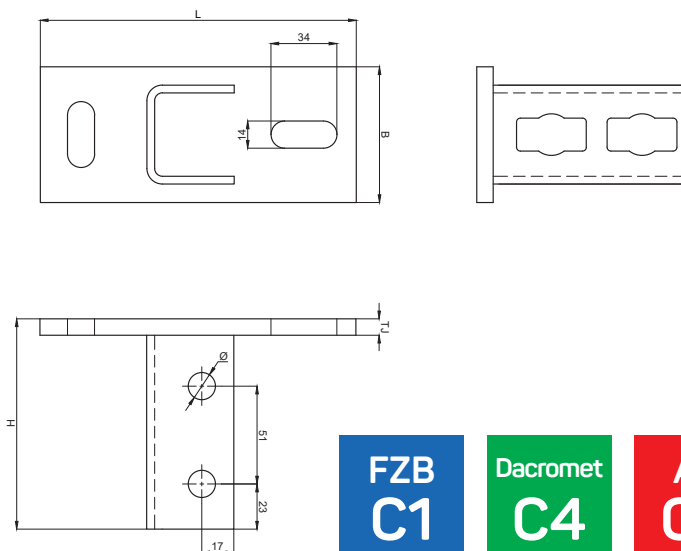


STRUTVÄGGFÄSTE FAST

PRODUKTBESKRIVNING

Strutväggfäste i stål med fast 90°-anslutning av NOVIPRO Strutskena. Korrosivitetsklass C1: för montage inomhus eller vid låg korrosionsrisk, C4: för montage utomhus eller vid förhöjd korrosionsrisk, C5: vid särskilt höga krav på korrosionsmotstånd.



FZB C1	Dacromet C4	A4 C5
-------------------------	------------------------------	------------------------

TEKNISK DATA

(Mått anges i mm)

Art nr	Ø	TJ	B	H	L	Korrosivitetsklass
3892080	14	9	70	108	163	C1
3892081	14	9	70	108	163	C4
3892082	14	9	70	108	163	C5